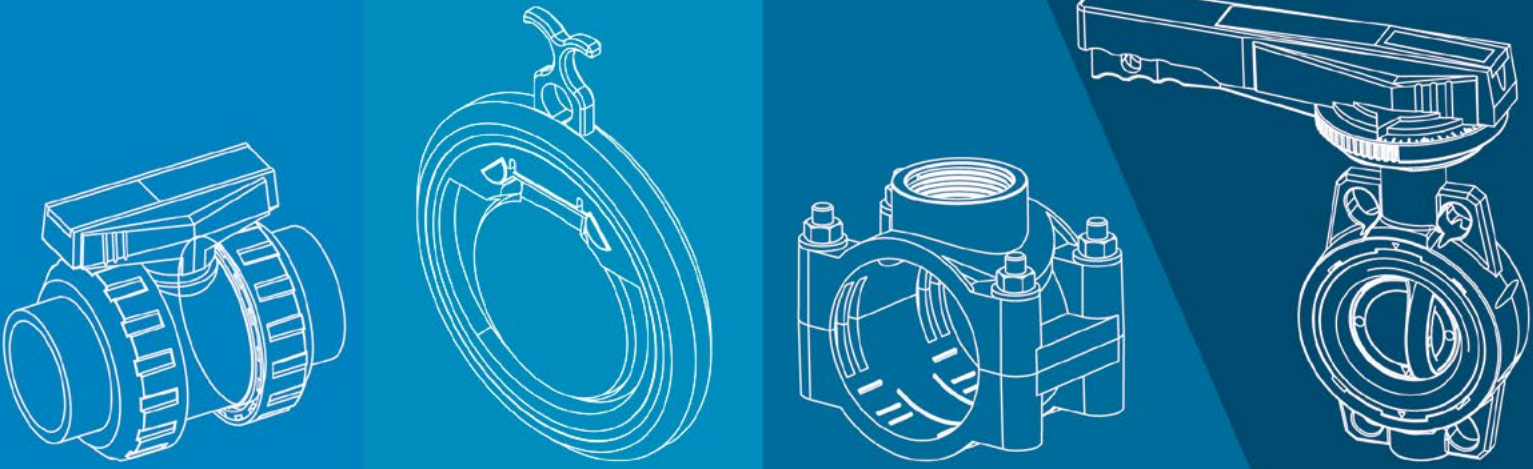




PIMTAS®

PLASTİK İNŞ. MALZ.SAN. VE TİC. A.Ş.



*Where you are,
pintas is there...*

TEKNİK KATALOG

PİMTAŞ A.Ş. 1977 yılında kurulmuş olup, üretime başladığı andan itibaren plastik inşaat malzemelerinin (Boru, Ek parça, Küresel Vana, Kelebek Vana, Çekvalf, Rakor, Havuz ve Tesisat teknik ekipmanları) kendine özgü tasarımını ve imalatını yapan, plastik sektöründeki uluslararası öncü kuruluşlardan biridir.

PİMTAŞ A.Ş. kullanmış olduğu üretim teknolojisini geliştirerek mevcut üretimini Batı Avrupa' da kullanılan teknoloji normlarına uyarlamıştır. Üretim programı her türlü inşaat problemini çözecek ek parça ve yardımcı malzemelerini kapsamaktadır. Avrupa ve Gümrük Birliğine geçmiş olmanın bilinci ile teknoloji ve kalitede Avrupa'nın en iyi firmaları ile rekabet eden bir üretim gerçekleştirmektedir.

Bugün Pimtaş Plastik , ISO 9001 kalite yönetim sistemine ve TSE Belgesine sahip olarak en yeni teknolojik altyapı, makine ve kalıp sistemleri ile başta Avrupa ülkeleri başta olmak üzere 105 ayrı ülkeye ihracat yapan ve 81 ilde tüketicinin memnuniyetini ve güvenini kazanmış bir firmadır.

550'yi aşkın tecrübeli çalışanı ile 7/24 hizmet vermektedir. 1977 yılından beri siz değerli müşterilerimize daha kaliteli ürünler ve hizmetler sunabilmek için üretiyor ve her geçen yıl kendini yenilemeye devam ediyor.

Vizyonumuz

Sürekli gelişim hedefi ile sektöründe bir dünya şirketi olmak.

Misyonumuz

Biz, ürettiğimiz ürünlerle insan medeniyetinin alt yapısına hizmet ediyoruz.

Yeryüzünde İnsan hayatına suyun rahat, güvenilir ve standartlara uygun bir şekilde ulaşmasını sağlıyoruz. Ürettiğimiz ürünlerle, insanların temel ihtiyaçlarının karşılanmasından, kaliteli ve konforlu bir yaşamın oluşmasına ve sürdürülmesine kadar tüm yaşam alanlarına destek oluyoruz.

Tarım, Turizm, İnşaat ve altyapı sektörlerindeki müşterilerimizin bize duyduğu güvene; kaliteli, hızlı ve ulaşılabilir plastik boru ve bağlantı ekipmanları üreterek cevap veriyoruz.

PİMTAŞ 1



PİMTAŞ 2



PİMTAŞ 3



PİMTAŞ 4



PİMTAŞ 5



PİMTAŞ 6



PİMTAŞ 7



*Where you are,
pimtaş is there...*

İÇİNDEKİLER

1. MİSYONUMUZ	8	7. KÜRESEL VANALAR PVC-PP-PE	144
2. KALİTE ANLAYIŞIMIZ	8	7A) PVC VANALAR	144
2A) KALİTE GÜVENCE TEST YÖNTEMLERİ	8	7A-1) Teknik Bilgiler - Vana Seçimi	144
KALİTE BELGELERİ STANDARTLAR	11	7A-2) Ürünler - Uygulamalar	157
2B) KURUMSAL EĞİTİM	17	7A-3) Aktüatörlü Vana Çeşitleri	161
3. PLASTİK BORU-EK PARÇA NASIL SEÇİLİR ?	20	7A-4) Güvenlik Bilgileri	164
4. PLASTİK HAMMADESİ TEKNİK ÖZELLİKLERİ	21	7B) PP VANALAR	168
4-1) PVC	21	7B-1) Teknik Bilgiler-Vana Seçimi	168
4-1A) Teknik Özellikler	21	7B-2) Ürünler-Uygulamalar	178
4-1B) Uzun Süreli Davranış Özellikleri	27	7B-3) Aktüatörlü Vana Çeşitleri	179
4-1C) Kimyasallara Dayanım	31	7C) KULLANIM KILAVUZU	183
4-2) PP	33	8. KELEBEK VANALAR	186
4-2A) Teknik Özellikler	33	8A) PVC VANALAR	186
4-2B) Uzun Süreli Davranış Özellikleri	36	8A-1) Teknik Bilgiler-Vana Seçimi	186
4-2C) Kimyasallara Dayanım	41	8A-2) Ürünler-Uygulamalar	191
4-3) HDPE	42	8A-3) Aktüatörlü Vana Çeşitleri	198
4-3A) Teknik Özellikler	42	8B) PP VANALAR	213
4-3B) Uzun Süreli Davranış Özellikleri	47	8B-1) Teknik Bilgiler-Vana Seçimi	213
4-3C) Kimyasallara Dayanım	53	8B-2) Ürünler-Uygulamalar	219
5. PLASTİK BORU SİSTEMLERİ HESAP TEKNİKLERİ	60	8B-3) Aktüatörlü Vana Çeşitleri	219
5A) ET KALINLIĞI HESABI	60	9. TEK TARAFLI VANA	222
5B) YÜK KAYIPLARI-KOÇ DARBESİ	61	9A) PVC TEK TARAFLI VANALAR	222
5C) SICAKLIK İLE UZAMA-KISALMA	65	9A-1) Teknik Bilgiler-Vana Seçimi	224
5D) PVC BORU ÖLÇÜ VE STANDARTLARI	67	9A-2) Ürünler-Uygulamalar	225
5E) PE HESAP TEKNİKLERİ	75	10. RAKORLAR	228
6. BİRLEŞTİRME TEKNİKLERİ	82	TEKNİK BİLGİLER - PVC/PP	228
6A) PVC BİRLEŞTİRME	82	10A) PVC RAKORLAR	228
6A-1) MEKANİK BİRLEŞTİRME	82	10B) PP RAKORLAR	232
6A-1-a) Flanşlı	82	11. ÇEKVALFLER	238
6A-1-b) Dişli	89	TEKNİK BİLGİLER - PVC/PP	238
6A-1-c) Rakorlu	91	11A) YAYLI ÇEKVALFLER	238
6A-1-d) Hortumlu	94	11A-1) PVC Yaylı Çekvalf	243
6A-2) YAPIŞTIRICI BİRLEŞTİRME	95	11A-2) PP Yaylı Çekvalf	244
6A-3) KAYNAKLI BİRLEŞTİRME	100	11B) ÇALPARA ÇEKVALFLER	247
6A-4) CONTALI BİRLEŞTİRME	101	11B-1) PVC Çalparalı Çekvalf	247
6A-5) PRİZ KOLYE BİRLEŞTİRME	102	11B-2) PP Çalparalı Çekvalf	251
6B) PE BİRLEŞTİRME TEKNİKLERİ	106	11C) TE ÇEKVALFLER	252
6B-1) KAYNAKLI BİRLEŞTİRME (FÜZYON BİRLEŞTİRME)	106	11D) TEK TARAFLI ÇEKVALF – KUYU ÇEKVALF	252
6B-1-a) Alın Kaynağı	108	11E) KUYU ÇEKVALF	252
6B-1-b) Muf (Socket) Kaynağı	114	11F) ATIK SU ÇEKVALF	252
6B-2) ELEKTROFÜZYON KAYNAĞI	120	12. TAŞIMA, DEPOLAMA	254
6B-3) SERVİS TE'LER	124	12A) U-PVC BORU HATLARI	254
6B-4) VANALI SERVİS TE'LER	126	12B) PE BORU HATLARI	259
6B-5) EKSTRÜZYON KAYNAKLA BİRLEŞTİRME	127	13. STANDART / ÖLÇÜLER / TABLO	264
6B-6) FLANŞLI (PP KAPLI FLANŞLA) BİRLEŞTİRME	129	14. HAVUZ KİMYASALLARI	270
6B-7) KAPLİN ADAPTÖRÜ İLE BİRLEŞTİRME	131		
6B-8) KAYNAK HATALARI VE NEDENLERİ	140		
6B-9) PE BORU HATTININ BASINÇ TESTİ	141		

MİSYONUMUZ
KALİTE ANLAYIŞIMIZ

PLASTİK HAMMADESİ TEKNİK ÖZELLİKLERİ

PLASTİK BORU SİSTEMLERİ HESAP TEKNİKLERİ

BİRLEŞTİRME TEKNİKLERİ

KÜRESEL VANALAR PVC-PP-PE

KELEBEK VANALAR

TEK TARAFLI VANA

RAKORLAR

ÇEKVALFLER

TAŞIMA, DEPOLAMA

STANDART / ÖLÇÜLER / TABLO

HAVUZ KİMYASALLARI

KISALTMALAR LİSTESİ

UYARI !!

Teknik kataloğumuz içerisinde yer alan bilgiler çalışmalarınızı planlarken sizlere yardımcı olmak amacı ile hazırlanmıştır. Buradaki tanımlamalar ve teknik bilgiler garanti edilmiş özellikler olarak düşünülmemelidir. Bilgiler tavsiye niteliğindedir.

ANSI	American National Standard
ASTM	American Society for Testing and Materials
BS	British Standard
DIN	Deutsche Industrie-Normen
ISO	International Standardization Organisation
ABS	Acrylnitril Butadien Styrene
PVC-U	Polyvinyl Chloride
PVC-UH	Yüksek Mukavemetli Pvc
PVC- C	Polyvinyl Chloride chlorinated
PP	Polypropylene heat stabilised
PE	Polyethylene
PVDF	Polyvinylidene fluoride
EPDM	Ethylene Propylene Rubber
FPM	Fluorine Rubber, e.g. Viton
NBR	Nitrile Rubber
IIR	Butyl Rubber
CSM	Chlore Sulphonyl Polythene, e.g. Hypalon
CR	Chloroprene Rubber, e.g. Neoprene
PTFE	Polytetrafluorethylene, e.g. Teflon
PB TP	Polybutylene terephthalate
UP-GF	Unsaturated polyester resin glasfibre reinforced
St	Steel
Ms	Brass
Tg	Malleable iron
d	Pipe outside diameter
DN	Nominal bore
PN	Nominal pressure at 20°C, water
kg	Weight in kilograms
SP	Standard pack. The figure given indicat the quantity of fittings contained in a gross
G	Pipe thread, not pressure tight in the thread to Iso 228-1
NPT	Taper male thread pressure tight in the thread to ANSI B 1.20.1
R	Taper male thread, pressure tight in the thread to ISO7-1/DIN 2999-1
Rc	Taper female thread, pressure tight in the thread to ISO 7-1/DIN 2999-1
Rp	Parallel female thread, pressure tight in the thread to ISO7-1/DIN 2999-1
Tr	Trapezoid thread
SC	Size of hexagon bolts
s	A/F
e	Wall thickness
AL	Number of bolt holes
®	Registered trade-mark



MİSYONUMUZ & KALİTE ANLAYIŞIMIZ



1) MİSYONUMUZ

Bu teknik kitap size, basınçlı boru hattı uygulamalarında planlama, ürün seçme, montaj, işletme ve hatları devreye alma konularında önemli bilgileri verebilmek amacıyla hazırlanmıştır. Bu bilgiler konuyla ilgili ISO ve EN Standartları ve üreticilerin bilgilerine göre hazırlanmıştır. Amacımız planlamacılara, mühendislere, boru hatlarının döşeyici elemanlarına doğru bilgileri sağlayabilmektir.

Bu teknik katalog aşağıdaki bilgileri sağlar.

- Plastik malzeme bilgileri,
- Plastik terimler, kısaltmalar, açıklamalar,
- Standartlar ve uygunluk belgeleri,
- Borulama malzeme seçimi-kimyasal dayanıklılık,
- Endüstriyel boru sistemlerinin planlanması,
- Hidrolik hesaplama teknikleri ve yük kayıpları,
- İşletme ve montaj,
- Birleştirme teknikleri,
- Vanalar ve aktüatörlü vana temel bilgileri,
- Genel bilgiler,

2) KALİTE ANLAYIŞIMIZ

2A) KALİTE GÜVENCE TEST YÖNTEMLERİ

Genel

Test laboratuvarı, boru, borular, bağlantı elemanları, manuel ve otomatik valfler, akış ölçerler ve boru hattı bileşenleri gibi ürünler üzerinde kendi ve dış test şartnamelerinin yanı sıra ilgili standartlara uygun olarak çok çeşitli testler yapmak için tam olarak donatılmıştır.

Test laboratuvar programlarıyla ilgili sözleşmeler doğrultusunda, PIMTAŞ araştırma-geliştirme departmanları, imalat tesisleri sürekli denetlenmektedir. Geliştirme ve ürün piyasaya sürme testleri Ar-Ge departmanları için gerçekleştirilir. Tür testi (TT), başlangıç tür testi (ITT), parti piyasaya sürme testleri (BRT) ve süreç doğrulama testleri (PVT) kendi üretim birimlerimiz için gerçekleştirilir. Diğer test programları dış şirketler tarafından gerçekleştirilir.

Laboratuvar prosedürlerinin iyi belgelendirilmiş kayıtlarının yanı sıra personelimizin deneyimi ve yeterliliği, yüksek standartta sürekli eğitim, test tesis ve teçhizatlarımızın teknik seviyesi üst düzeydedir.

PIMTAŞ Laboratuvarlarında yapılan kalite kontrol süreci üç aşamalıdır.

- 1) Giriş Kalite Kontrol
- 2) Proses Kalite Kontrol
- 3) Çıkış-Final Kalite kontrol

Giriş Kalite Kontrol

Malzeme tedarikçilerimizden gelen her türlü hammadde ve yardımcı malzemelere PIMTAŞ tarafından belirlenen (kalite-üretim) standartlarına uygun Giriş Kalite Kontrol Testleri uygulanmaktadır. Tedarikçilerimizden partiler halinde gelen hammadde ve yardımcı maddeler-teknik parçalarda her teslimatta "**Kabul Örnekleme**" alınmakta ve ilgili standart kapsamında testleri yapılarak "**PIMTAŞ Onay**" belgesi alması zorunludur.

Proses Kalite Kontrol

"PIMTAŞ Onay" belgesi alan malzemelerle yapılan imalatta, üretim makinalarından

- a- Üretim anında ve standartlara uygun zaman aralıkları ile
- b- Üretimden hemen sonra alınan örnekler PIMTAŞ Laboratuvarlarında ilgili standartlara göre test edilirler ve onay belgesi alanlar stoklanmak üzere ambarlara sevk edilir.

Çıkış-Final Kalite Kontrol

Kalite onayı alan ürünler, otomatik olarak yapılan paketleme –ambalajdan sonra, etiket ve ambalaj uygunluğu kontrollerinden geçer. (Sevkiyata uygundur) onayı olmayan ürünler müşterilerimizin kullanımına sunulmaz.

Test programları aynı zamanda aşağıda belirtilen testleri de kapsar:

- Uzun süreli iç basınç testi (EN ISO 1167 (1-2), ISO 9393)
- Bağlantı elemanları ve borular üzerinde patlatma testleri
- Darbe mukavemet testleri (ISO 8085, ISO 13957)
- Ayrılma testi
- Soyulma testi (ISO 13954)
- Uç uca birleştirilmiş test numuneleri üzerinde çekme mukavemeti ve kırılma modu testi (ISO 13953)
- Basınç düşüşü testi (EN 12117)
- Yoğunluğun belirlenmesi (EN ISO 1183)
- Ergime akış hızı (EN ISO 1133)
- Oksidasyon indüksiyon testi (OIT) (EN 728) ISO 11357-6

Akredite edilmiş testlerin tam bir listesi bir tabloda görülebilir. Sürekli güncelleştirilen bu tabloda;

Kopma uzaması testi EN ISO 6259(1-3)

Karbon siyahı dağılımı testi TS ISO 18553

Karbon siyahı miktar testi ISO 6964

Çekme uzaması testi TS ISO 13953

Yoğunluk testi TS EN ISO 1183-1

Uçucu madde testi EN 12099

Vakum altında sızdırmazlık testi (ISO 3459-Procedure B)

Boyutsal kararlılık testi EN ISO 2505

Halka esnekliğinin tayin testi EN ISO 13968

Halka sertliğini tayini ISO 9969





STANDARTLAR PVC BORU-EK PARÇA STANDARTLARI

ASTM D 1784 (2011 - 00)	Standard Specification for Rigid Poly (Vinyl Chloride) (PVC) Compounds and Chlorinated Poly (Vinyl Chloride) (CPVC) Compounds
ASTM D 1785 (2006 - 00)	Standard specification for polyvinyl chloride (PVC) plastic pipe, schedules 40, 80, and 120
ASTM D 2464 (2006 - 00)	Standard specification for threaded polyvinyl chloride (PVC) plastic pipe fittings, schedule 80
ASTM D 2466 (2006 - 00)	Standard specification for polyvinyl chloride (PVC) plastic pipe fittings, schedule 40
ASTM D 2467	Standart specification for polyvynyl chloride(PVC)plastic pipe fittings,Schedule 80
BS 3506:1969 (1969-09)	Specification for unplasticized PVC pipe for industrial uses.
BS 4346-1 (1969-02)	Joints and fittings for use with unplasticized PVC pressure pipes. Injection moulded unplasticized PVC fittings for solvent welding for use with use with pressure pipes including potable water supply
EN ISO 1452-1 (2009-12)	Plastics piping systems for water supply and for buried and above-ground drainage and sewerage under pressure - Unplasticized poly (vinyl chloride) (PVC-U) - Part 1: General
EN ISO 1452-2 (2009-12)	Plastics piping systems for water supply and for buried and above-ground drainage and sewerage under pressure - Unplasticized poly (vinyl chloride) (PVC-U) - Part 2: Pipes
EN ISO 1452-3 (2009-12)	Plastics piping systems for water supply and for buried and above-ground drainage and sewerage under pressure - Unplasticized poly (vinyl chloride) (PVC-U) - Part 3: Fittings
EN ISO 1452-4 (2009-12)	Plastics piping systems for water supply and for buried and above-ground drainage and sewerage under pressure - Unplasticized poly (vinyl chloride) (PVC-U) - Part 2: Valves
EN ISO 1452-5 (2009-12)	Plastics piping systems for water supply and for buried and above-ground drainage and sewerage under pressure - Unplasticized poly (vinyl chloride) (PVC-U) - Part 2: Fitness for purpose of the system
EN ISO 15493 (2003-04)	Plastics piping systems for industrial applications - acrylonitrile-butadiene (ABS), unplasticized polyvinyl chloride (PVC-U) and chlorinated polyvinyl chloride (PVC-C) specifications for components and the system: metric series (ISO 15493-2003)
ISO 265-1 (1988-12)	Pipes and fittings of plastics materials; fittings for domestic and industrial waste pipes; basic dimensions: Metric series; part 1: Unplasticized polyvinyl chloride (PVC-U)
ISO 727-1 (2002-05)	Fittings of unplasticized polyvinyl chloride (PVC-U), chlorinated polyvinyl chloride (PVC-C) or acrylonitrile butadiene styrene (ABS) with plain sockets for pipes under pressure part 1: Metric series (revision of ISO 727: 1985)
ISO 727-2 (2005-06)	Fittings of unplasticized polyvinyl chloride (PVC-U), chlorinated polyvinyl chloride (PVC-C) or acrylonitrile butadiene styrene (ABS) with plain sockets for pipes under pressure part 2: Inch-based series

PE BORU-EK PARÇA STANDARTLARI

STANDART NO	
TS pr EN 728	Plastik boru ve kanal sistemleri- Termoplastik boru ve ekleme parçaları Oksidasyon indüksiyon süresinin tayini.
TS EN ISO 1167-1	Termoplastik borular, ekleme parçaları ve takımlar- Sıvıların taşınmasında kullanılan- İç basınca direncin tayini- Bölüm 1: Genel yöntem
TS EN 12099	Plastik boru sistemleri- Polietilen boru malzemeleri ve elemanları- Uçucu madde muhtevasının tayini.
TS EN 12107	Plastik boru sistemleri- Enjeksiyon kalıplama ile imal edilen termoplastik ekleme parçaları, vanalar ve yardımcı teçhizat- Enjeksiyon kalıplama ile imal edilmiş boru elemanları için termoplastik malzemelerin uzun süreli hidrostatik mukavemetinin tayini.
TS EN 12118	Plastik boru sistemleri - Termoplastiklerdeki rutubet muhtevasının kulometri metodu ile tayini
TS EN ISO 1133	Plastikler- Termoplastikler-Kütesel erime akış hızı (MFR) ve hacimsel erime akış hızı (MVR)'nin tayini.
TS EN ISO 1872-1	Plastikler-Polietilen (PE) kalıplama ve ekstrüzyon maddeleri-Bölüm 1: Özelliklerin işaretlerle gösterilmesi sistemi ve esasları.
TS EN ISO 12162	Termoplastik malzemeler- Basıncı uygulamalarda kullanılan boru ve ekleme parçaları Sınıflandırma ve işaretlerle gösterme toplam servis (tasarım) katsayı.
TS EN ISO 13478	Termoplastik borular-Akışkanların taşınmasında kullanılan-Hızlı çatlak ilerlemesine mukavemetin (RCP) - Tam ölçüde yapılan deney.
TS EN ISO 13479	Poliolen borular-Sıvıların taşınmasında kullanılan-Çatlak ilerlemesine mukavemetin tayini-Çentikli borular üzerinde yavaş çatlak ilerlemesi deneyi (Çentik deneyi)
TS EN ISO 1183-1	Plastikler-Gözeneksiz plastikler-Yoğunluk tayin metotları-Bölüm 1: Daldırma metodu, sıvı piknometre metodu ve titrasyon metodu.
TS 7792	Poliolen borular ve bağlantı elemanları-Kalsinasyon ve piroliz ile karbon siyahı tayini deney metodu ve ana özellik.
TS ISO 111414	Plastik borular ve ekleme parçaları-Politen (PE) boru/boru veya boru/ekleme parçası deney sistemlerinin alın kaynağı ile hazırlanması.
TS ISO 11420	Poliolen boru, ekleme parçası ve hamurlarında karbon siyahı dağılım derecesinin değerlendirilmesi metodu.
TS ISO 13480	Polietilen borular-Yavaş çatlak büyümesine mukavemet-Koni deney metodu.
TS EN 682	Elastomerik Contalar-Gazve hidrokarbon sıvıların taşınmasında kullanılan boru ve ekleme parçaları contaların malzeme özellikleri.
TS EN 1716	Metallerin korozyondan korunması-Demir ve çelik üzerine elektrolitik birikimli kadmiyum kaplamalar.
TS EN 12117	Plastik boru sistemleri - Ekleme parçaları, vanalar ve yardımcı ekipmanlar Gaz debisi basınç düşmesi ilişkisinin tayini.
TS ISO 10838-1	Boru sistemleri-Polietilen gaz yakıtların temini için- Mekanik bağlantı parçaları Bölüm 1: Anma dış çapı 63 mm veya küçük borular için metal bağlantı parçaları.
TS ISO 10838-2	Boru sistemleri-Polietilen gaz yakıtların temini için-Mekanik bağlantı parçaları Bölüm 2: Anma dış çapı 63 mm'den büyük borular için metal bağlantı parçaları.
TS ISO 13953	Borular ve ekleme parçaları-Polietilen (PE)-Alın kaynaklı bir bağlantıdan alınan deney parçalarının çekme mukavemetinin ve hasar tipinin belirlenmesi.
TS ISO 13954	Plastik borular ve ekleme parçaları-Anma dış çapı 90 mm veya daha büyük olan elektrik ertmeli polietilen (PE) takımlar için sıyrarak ayırma deneyi.
TS ISO 13955	Plastik borular ve ekleme parçaları-elektrik ertmeli polietilen (PE) takımların sıkıştırarak ayrılması deneyi.
TS ISO/DIS 13956	Plastik borular ve ekleme parçaları- Yapışma mukavemetinin tayini-Polietilen (PE) takımlar için yırtılma deneyi.
TS EN 1555-1	Plastik boru sistemleri-Gaz yakıtların taşınmasında kullanılan-Polietilenden (PE)- Bölüm 1: Genel
TS EN 1555-2	Plastik boru sistemleri-Gaz yakıtların taşınmasında kullanılan -Polietilenden (PE)- Bölüm 2: Borular.
TS EN 1555-3	Plastik boru sistemleri-Gaz yakıtların taşınmasında kullanılan -Polietilenden (PE)- Bölüm 3: Ekleme parçalar.
TS EN 1555-4	Plastik boru sistemleri-Gaz yakıtların taşınmasında kullanılan -Polietilenden (PE)- Bölüm 4: Vanalar
TS EN 1555-5	Plastik boru sistemleri-Gaz yakıtların taşınmasında kullanılan -Polietilenden (PE)- Bölüm 5: Sistemin amacına uygunluğu
TS ISO 11413	Plastik boru ve ekleme parçaları-Elektrik ertme kaynaklı ekleme parçasıyla polietilen bir borudan deney parçasının hazırlanması.
TS 8084 ISO 4065	Termoplastik borular-Üniversal et kalınlıkları çizelgesi.
TS ISO 4433-1	Termoplastik borular-Kimyasal sıvılara dayanıklılık-Sınıflandırma- Bölüm 1: Daldırma deneyi metodu.
TS ISO 4433-2	Termoplastik borular-Kimyasal sıvılara dayanıklılık-Sınıflandırma-Bölüm 2: Poliolen borular.
TS EN 681-1	Elastomerik contalar-Su ve drenaj uygulamalarında kullanılan-Malzeme özellikleri-Bölüm 1: Lastik
TS EN 681-2	Elastomerik contalar-Pis su ve drenaj uygulamalarındaki boru bağlantılarındaki boru bağlantılarında kullanılan-Malzeme özellikleri - Bölüm 2: Termoplastik elastomerleri.
TS 6694	Polietilen (PE) borular-Mekanik boru bağlantı sistemlerinde basınç düşmesi deney metodu ve özellikleri.

STANDART NO	PE BORU- EK PARÇA STANDARTLARI
TS EN 713	Plastik boru sistemleri- Basıncı, poliolefin boru ve ekleme parçaları arasındaki mekanik bağlantılar-Bükülmüş boru sisteminin iç basınç altında sızdırmazlık tayini.
TS EN 715	Termoplastik boru sistemleri-Küçük çaplı, basınçlı borular ve ekleme parçaları ile yapılan aksel yüklerle dayanıklı bağlantılar- Hidrostatik basıncın oluşturduğu aksel yükler dahil olmak üzere su basıncı altında sızdırmazlık tayini.
TS 418-1 EN 12201-1	Plastik boru sistemleri-İçme ve kullanma suyu için-Polietilen (PE)- Bölüm 1: Genel
TS 418-1 EN 12201-2	Plastik boru sistemleri-İçme ve kullanma suyu için-Polietilen (PE)- Bölüm 2: Borular
TS 418-1 EN 12201-3	Plastik boru sistemleri-İçme ve kullanma suyu için-Polietilen (PE)- Bölüm 3: Ekleme parçaları
TS 418-1 EN 12201-4	Plastik boru sistemleri-İçme ve kullanma suyu için-Polietilen (PE)- Bölüm 4: Vanalar

VANA STANDARTLARI

EN ISO 16135 (2006-03)	Industrial valves-Ball valves of thermoplastic materials.
EN ISO 16136 (2006-03)	Industrial valves-Butterfly valves of thermoplastic materials.
EN ISO 16137 (2006-03)	Industrial valves-Check valves of thermoplastic materials.
EN ISO 16138 (2006-03)	Industrial valves-Diaphragm valves of thermoplastic materials.
EN ISO 9393-1 (2004-07)	Thermoplastics valves - Pressure test methods and requirements - Part 1: General
EN ISO 9393-2 (2005-10)	Thermoplastics valves - Pressure test methods and requirements - Part 2: Test conditions and basic requirements

İnç ÖLÇÜLERİNDE FLANŞ STANDARTLARI

Aşağıdaki standartlardaki flanşların ,bağlantı ölçüleri birbirleri ile uyumludur.

EN 1092-Pn 10-Pn16	Çelik Flanş Standartı.
ANSİ B 16,5,Class 150	Çelik Flanş Standartı.
ASTM D 4024 -	Thermoset-Fiberglass Flanş Standartı.
BS-EN 1759-1-	Çelik Flanş Standartı.

Metrik ÖLÇÜLERİNDE FLANŞ STANDARTLARI

Aşağıdaki standartlardaki flanşların ,bağlantı ölçüleri birbirleri ile uyumludur.

EN 1452-3	- PVC-U Plastik Flanş Standartı
BS 4504	- Pn 10-Pn16 - Çelik Flanş Standartı
DIN 2501	- Pn 10-Pn16 - Çelik Flanş Standartı
ISO 7005-1	- Pn 10-Pn16 - Çelik Flanş Standartı

DİŞLİ STANDARTLARI

ISO 7/1	- Sızdırmazlık boru dişleri vasıtasıyla elde edilir.(Konik dış diş ve paralel iç diş). - Pipe threads where pressure-tight joints are made on the threads. (Taper external threads and paralel internal threads.)
TS EN 10226-1-1	- Sızdırmazlık boru dişleri vasıtasıyla elde edilir.(Konik dış diş ve paralel iç diş). - Pipe threads where pressure-tight joints are made on the threads. (Taper external threads and paralel internal threads.)
ISO 228-1	- Sızdırmazlık boru dişleri vasıtasıyla elde edilmez. (Paralel dış diş ve paralel iç diş). - Pipe threads where pressure-tight joints are not made on the threads. (Paralel external and internal threads.)
ASTM D 2464(Sch 80). ASTM F 1498.	-Taper pipe threads.

2B) KURUMSAL EĞİTİM

"En değerli unsur insandır" anlayışına inanan PİMTAŞ, insana yatırım yapmaktadır. PİMTAŞ çalışanlarına gerek iş performanslarını, gerekse kurumsal bilgi birikimlerini artırmak amacıyla kurum içerisinde düzenli aralıklarla çeşitli eğitimler vermekte, ayrıca yurtiçi ve yurtdışında gerekli görülen eğitimlere, seminerlere ve kongrelere katılma olanağı sağlamaktadır.

PİMTAŞ; hedeflenen sonuçları açık ve net bir şekilde çalışanlarına ileterek, çalışanlarının işlerini sevmelerini, verimli bir şekilde yürütmelerini ve katılımcı olmalarını sağlayarak, her türlü iş, eğitim ve organizasyon olanaklarını çalışanlarının hizmetine sunarak, birlikte ve bir bütün içinde hareket ederek, bir "ekip" olarak eğitim konusunda da sektörünün öncüsü olmuştur.

Eğitimlerinde, öncelikli olarak bilgiyi kullanarak ilerleme gerçeğini göz önünde bulunduran PİMTAŞ; araştırmacı, problem çözücü, sonuç odaklı çalışanları ile bilgiyi ve teknolojiyi üretimde ve satış sonrası hizmetlerinde kullanmayı, düzenli olarak verilen persyonele ve bayi eğitimleri ile sürekli müşteri memnuniyetini sağlamayı ilke olarak benimsemiştir.

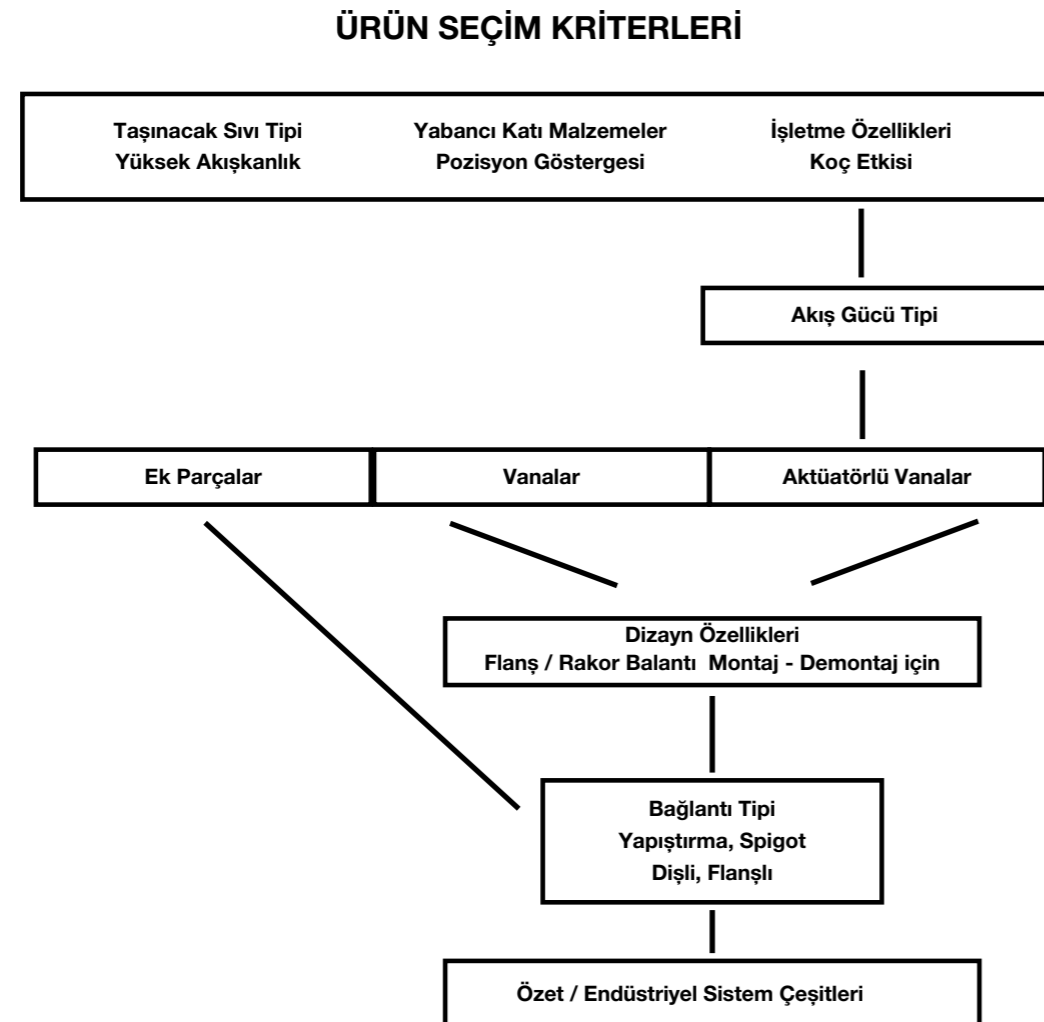
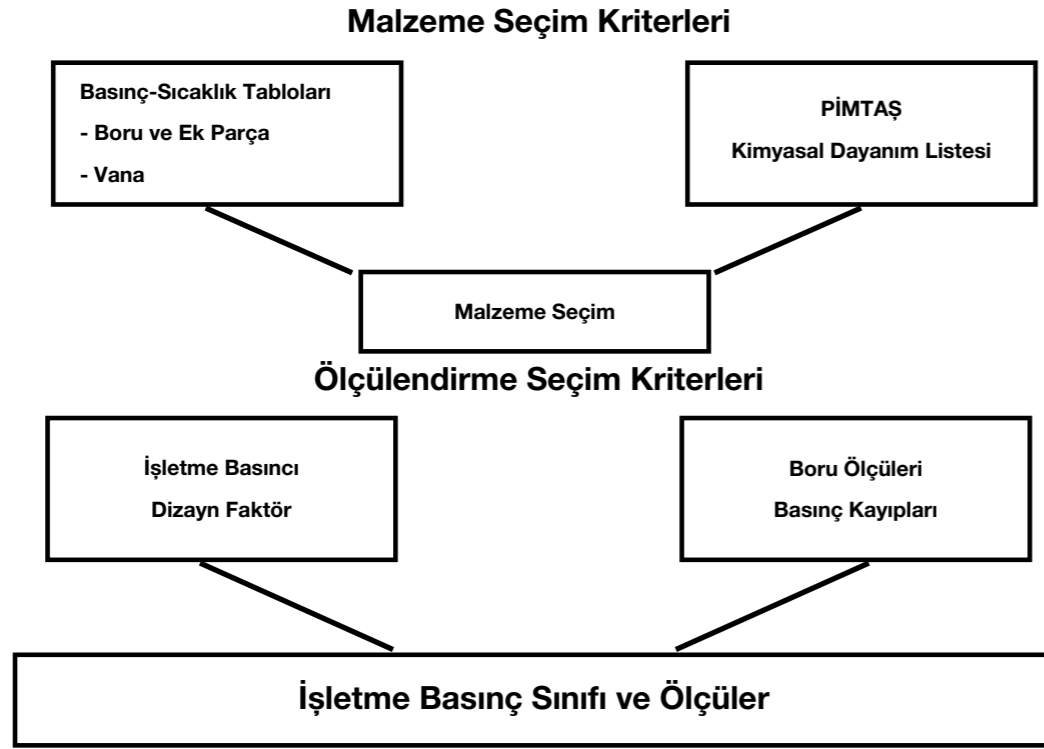


NOT



PLASTİK HAMMADESİ TEKNİK ÖZELLİKLERİ

3) PLASTİK BORU-EK PARÇA NASIL SEÇİLİR



4) PLASTİK HAMMADESİ TEKNİK ÖZELLİKLERİ:

4-1) PVC

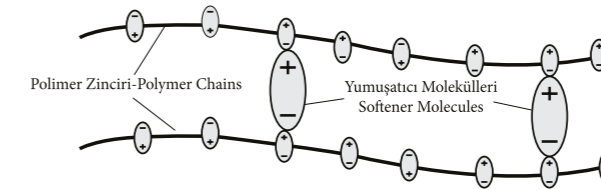
4-1A) PVC TEKNİK ÖZELLİKLERİ

GENEL

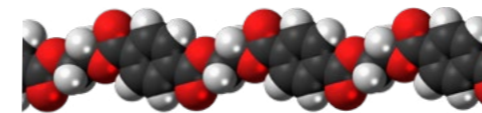
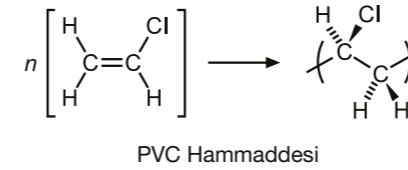
PVC Hammaddesi çok müsbet özellikleri olan beyaz renkli bir hammaddedir. İlk olarak 1875 yıllarında geliştirilmiş ancak sanayi üretiminde hammadde olarak kullanıp insanların hayatına girmesi 1930 yılında mümkün olabilmıştır.

PVC hammaddesi, % 57 oranında klor (bildiğimiz deniz suyunun elektroliz yoluyla klor, kostik soda ve hidrojen bileşenlerine ayrılması işlemi ile elde edilir) ve % 43 oranında elde edilir. Bu özelliğiyle, PVC hammaddesi, gerek üretim maliyetinin düşüklüğü ve gerekse üretiminde petrol kaynaklarının Polipropilen hammaddelerinde % 97 etilen kullanılmaktadır. Yani PVC dünya petrol rezervlerini daha az kullanmamıza imkan vermekte ve bu nedenle fiyatı diğer hammaddelere göre petrole daha az bağımlılık göstermektedir.

Bu şekilde üretilen PVC hammaddesi, kendisinden istenen elastikiyet, yumuşaklık, sertlik, esneklik vb. gibi özellikler kazandırılmak için kimyasal maddeler ilave edilir. Örneğin, eğer PVC hammaddesinden plastik boru yapılacaksa, kırılmamasını sağlamak için esneklik ve yumuşaklık veren kimyasal maddeler katılır. Yumuşatıcılar, polimer zincirleri arasında bağlar oluşturarak sürtünme kuvvetlerini azaltır ve bu zincirlerin kopmasına engel olarak hammaddenin daha esnek bir yapıya kavuşmasına sebep olur. İşte yumuşatıcı (stabilizatör) katılmamış olan (plastikleştirilmemiş) hammaddeye U-PVC adı verilir.



PVC'den mamul boruların üretim maliyetini düşürmek için dolgu maddesi olarak kalsit maddesi kullanılır. Kalsit maddesi, doğada çok fazla miktarda bulunan ve kimyasal formülü CaCO₃ olan Kalsiyum Karbonat (Kireç taşı)'dır. Kalsit, bildiğimiz mermerin ince pudra haline getirilmiş şeklidir. PVC borularda kalsit maddesinin %9'dan fazla kullanılması borunun kırılma ve dayanıksız olmasına sebep olur. Ayrıca kullanılan kalsit maddesinin sağlık sertifikasının olması gerekir.



Kalsiyum Dolgu Maddesi

Sert Polivinil Klorür (PVC-U) Malzemesi



Sert Polivinil Klorürün Özellikleri (Referans Değerleri)

Özellikleri	Değeri (*)	Birimler	Test Standardı
Yoğunluğu	1,38	gr/cm ³	EN ISO 1183-1
23°C sıcaklıkta akma gerilimi	≥52	N/mm ²	EN ISO 527-1
23°C sıcaklıkta çekme esnekliği katsayısı	≥2500	N/mm ²	EN ISO 527-1
23°C sıcaklıkta charpy çentikli darbe mukavemeti	≥6	kJ/m ²	EN ISO 179-1/1eA
0°C sıcaklıkta charpy çentikli darbe mukavemeti	≥3	kJ/m ²	EN ISO 179-1/1eA
Vicat ısı eğilme sıcaklığı, B/50N	≥76	°C	EN ISO 306
23°C sıcaklıkta ısı iletkenliği	0,15	WimK	EN ISO 12664
23°C sıcaklıkta su absorpsiyonu	≤0,1	%	EN ISO 62
Rengi	7011	-	RAL
Sınırlayıcı oksijen indeksi (LOI)	42	%	ISO 4589-1

*Malzeme üzerinde ölçülen tipik değerler. Bu değerler tasarım amaçları doğrultusunda kullanılmamalıdır.

GENEL

Yaygın olarak PVC kısaltmasıyla kullanılan polivinil klorür, seri olarak üretilen en önemli ve en eski polimerlerden biridir. Bütün dünyadaki PVC tüketimini yalnızca (PE) ve polipropilen (PP) aşmaktadır. PVC ilk kez on dokuzuncu yüzyılın ortasında üretilmiştir. Bununla birlikte bir endüstriyel üretim sürecine ilk kez 1913 yılında patent verilmiştir. Günümüzde bazı sanayi uygulamaları PVC olmadan gerçekleştirilemez. Ancak, pvc aynı zamanda günlük ürünlerin kullanımında da vazgeçilmez hale gelmiştir.

PVC, ağırlık olarak yaklaşık % 56 klorür içeren bir polimerdir. PVC reçinesi yalnızca katkı maddeleri kullanarak işlenebilir ve kullanılabilir bir malzeme haline gelmektedir. Katkı maddelerinin seçimi özelliklerinde geniş bir değişiklik ve planlanan uygulamada değişiklik sağlamaktadır.

PVC malzemelerin iki sınıfı vardır. Plastikleştiriciler (Örneğin fitalat gibi) ilave ederek üretilen yumuşak PVC (PVC-P) PİMTAŞ tarafından kullanılmamaktadır. Plastikleştirilmemiş PVC (PVC-U) olarak da adlandırılan sert PVC boru hatlarının mühendisliği için kullanılmaktadır.

PVC-U, bir amorf termoplastiktir. PVC-U kalıplı parçalar formülün bileşimine son derece bağlıdır, ancak aynı zamanda işleme de bağlıdır. PVC imalatında ve kendi formülülasyonumuzu sürekli geliştirme konusunda 50 yıllık deneyimimiz sayesinde, PİMTAŞ şirketi PVC-U boruları alanında bir mihenk taşı haline gelmiştir. İç basınç mukavemeti ISO 1167 sayılı standarda göre test edilir ve ISO 9080 sayılı standarda uygun olarak hesaplanır. ISO 12162 sayılı standardın koşulları altında endüstriyel sınıflarımız için MRS 25 olarak sınıflandırılmaktadır.

İç basınç mukavemeti ISO 1167 sayılı standarda göre test edilir ve ISO 9080 sayılı standarda uygun olarak hesaplanır. ISO 12162 sayılı standardın koşulları altında endüstriyel aşamalarımız MRS 25 olarak sınıflandırmaktadır.

PİMTAŞ şirketinin PVC-U malzemesi aşağıdaki belirtilen özelliklere sahiptir:

- Çok yönlü kullanma özelliğine sahiptir.
- Kimyasal ve korozyona dayanıklılığı çok iyidir.
- Fizyolojik olarak zararlı olmadığını kanıtlanmıştır ve gıda maddelerine temas etmeye uygundur.
- İçme suyunun kalitesi üzerinde hiçbir etkisi yoktur.
- Biyolojik olarak inörttür ve mikrobiyal büyümeyi desteklemez.
- Mekanik çekme mukavemeti ve darbeye karşı dayanıklılığı yüksektir.
- Kendiliğinden söner.
- Tangit çimentosunu kullanarak güvenli şekilde çözücü çimento lama yapar.
- PİMTAŞ PVC-U için tasarlanmış yapışkan yapıcıdır.
- Bağlantı elemanları ve valfler için kalay stabilizatörler kullanılır, kurşunsuz sistemdir.
- Düzgün yüzeyleri sayesinde sürtünme kaybı düşüktür.



Kızılötesi Işınlara ve Hava Koşullarına Karşı Dayanıklılığı

PVC-U, hava koşullarına karşı çok dayanıklıdır. Rüzgar ve yağmuru etkisinin yanı sıra doğrudan gelen güneş ışınlarının uzun süreli etkisi de malzemeye yalnızca yüzeysel olarak zarar verebilir. PVC-U malzemesinin kızılötesi radyasyonla ilgili olarak hava koşullarına karşı dayanıklılığı çok iyi olmasına rağmen, darbeye karşı dayanıklılığının bir bölümünü kaybeder. Olağan dışı uygulamalarda, malzemeyi doğrudan doğruya güneş ışınlarına maruz kalmaktan korumak avantajlı olabilir. Uygun koruma yöntemleri için, lütfen PİMTAŞ bayinizi arayın.



Uygulama Limitleri

Malzemenin uygulama limitleri kırılma ve yumuşama sıcaklıklarına, uygulamanın niteliğine ve beklenen hizmet ömrüne bağlıdır. Uygulama sıcaklıkları ve basınçlarıyla ilgili ayrıntılı bilgi edinmek için lütfen ilgili p-T şemalarına bakın. (PVC-U Basınç sıcaklık tablosu s:29)



Yanma Davranışı

PVC-U malzemesinin yüksek klor içeriği avantajlı bir yanma davranışına neden olur. Sıcaklık etkilerinden kaynaklanan kendiliğinden tutuşma yalnızca 450°C sıcaklığında meydana gelir. PVC-U malzemesi bir açık ateşe maruz kaldığında yanar, ancak ateş kaldırıldıktan hemen sonra söner.

Oksijen indeksi %42 oranındadır (%21'den daha az oksijenle yanan maddeler yanıcı madde olarak değerlendirilir).

Dolayısıyla, PVC-U malzemesi UL94 standardına göre en iyi tutuşabilirlik sınıfı olan VO sınıfına tekabül eder ve DIN 4102-1 sayılı standarda göre 3,2 mm'den daha az duvar kalınlıklarında B1 yapı malzeme sınıfına (zor tutuşur), 3,2 mm'den daha büyük duvar kalınlıklarında B2 yapı malzeme sınıfına (normalde yanıcı) tekabül eder. NF P 92-501 sayılı Fransız test yöntemine göre, PİMTAŞ PVC-U malzemesi M2 olarak test edilir.

PVC yandığında sudan dolayı bir korozif asit oluşturan hidrojen klorür açığa çıkardığından dolayı, bir yangından sonra korozyona karşı hassas olan yerlerin hemen temizlenmesi gerekir. HCl gazının sert kokusu toksik yanma gazlarından ve çoğunlukla kokusuz karbon monoksitten erken kaçmaya izin verdiğinden dolayı, personel için HCl tehlikesi minimum düzeydedir.

Yangın söndürme maddelerinin seçimiyle ilgili hiçbir kısıtlama yoktur.



Elektrik Özellikleri

PVC-U, bütün değiştirilmemiş termoplastikler gibi iletken değildir. Bu da PVC-U sistemlerinde elektrokimyasal korozyon meydana gelmemesi anlamına gelir. Diğer taraftan, borularda elektrostatik yük oluşabileceğinden dolayı, bu iletken olmama özellikleri hesaba katılmalıdır.

Bu durumu patlayıcı gazların görülebileceği yerlerde hesaba katmak özellikle önemlidir. Polimer boru sistemlerinde elektrostatik yüklerin meydana gelmesini önlemek için çeşitli yöntemler mevcuttur. Bu yöntemler hakkında daha fazla bilgi edinmek için lütfen PİMTAŞ temsilcinizi arayın.

Özgül hacim direnci 105Ωcm'den büyüktür.



Fizyolojik Özellikleri

PVC-U formülleri PİMTAŞ şirketi tarafından içme suyu ve yiyeceklerde kullanmak için geliştirilmiştir PVC-U maddesinin nötr, asitli ve alkollü yiyecekler bakımından fizyolojik olarak zararlı olmaması ve içme suyu üzerinde koku, tat veya mikrobiyolojik etkiler bakımından etkili olmaması çeşitli ülkelerdeki tarafsız kuruluşlar tarafından düzenli olarak kontrol edilir ve denetlenir.

PİMTAŞ şirketi içme suyu veya gıda alanlarındaki uygulamalarınız için kurşun ve kadmiyumdan arındırılmış PVC-U sistemleri sunmaktadır. Vinil klorürün artık monomer içeriği modern analitik yöntemlerin tespit limitinin altındadır.

İçme suyu veya gıda maddeleri olan uygulamalar için mevcut olan onaylar hakkında ayrıntılı bilgi elde etmek için lütfen satış temsilcinizi arayın.

PLASTİK HAMMADDE OKSİJEN GEÇİRGENLİĞİ

Gerginlik, bir malzemenin belirli bir sıvı veya gazı içinden geçmesine izin verme oranıdır. Oksijen geçirgenliği, boru hatlarında korozyon miktarını etkilediği için önemlidir.

BAZI PLASTİK HAMMADDELERİNİN OKSİJEN GEÇİRME KATSAYILARI

Malzeme	Oksijen	Nitrojen	Hidrojen	Karbon Dioksit	Su Buharı
PE	8-19	2-6	25-55	32-75	0.5-1.5
PP	5	2	65	25	1.1
PVC	0.4	0.04	10	0.9	6.5
PVDF	0.7	0.2	3	<1.0	5.2

UH-PVC Nedir? U-PVC ve UH-PVC Arasındaki Farklar Nelerdir ?

PVC doğal halinde güçlü, yarı-sert bir maddedir. Pvc-UH yüksek darbe mukavemetli plastikleştirilmemiş polivinil klorür olarak açıklanabilir. Bu özellik TS 274-3 EN 1452-3 de ekleme parçası malzemesinin MRS değeri 20°C 50 yıllık süre sonunda 25MPadan büyük değil ise PVC-U şeklinde; 25MPadan büyük ise

PVC-UH şeklinde işaretlenmelidir.

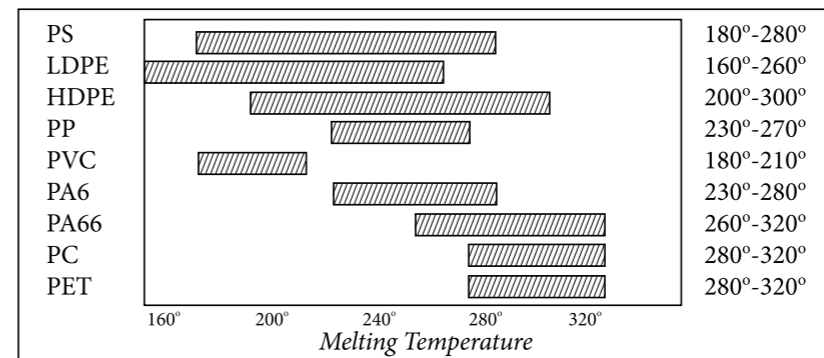
(TS EN 1452-3 Madde 4.3) Bu ibare yalnızca Ek parçalarda kullanılabilir.

TS EN ISO 1452-1 Standardına göre PVC mamüller ve formülasyonlar, gerekli en küçük gerilme seviyesine göre (MRS) gösterilmelidir. (MRS) Değeri ISO 12162'ye göre (LPL) değeri üzerinde hesaplanır. LPL değeri ISO 9080'e uygun olarak yapılan analizle belirlenir. Burada ISO 1167-1 ve ISO 1167-2'ye göre, su için su deneyi uygulayarak hidrostotik basıç deneyleri yapılır. Bu deneylerle PVC malzemenin 20 °C - 50 yıllık süre sonunda en küçük yüzey gerilme kuvveti (MRS - Minimum reqvest strenght) hesaplanmış MRS değeri (25 Mpa)'dan büyük değil ise hammadde PVC-U, (25Mpa)'dan büyük ise PVC-UH olarak değerlendirilir.

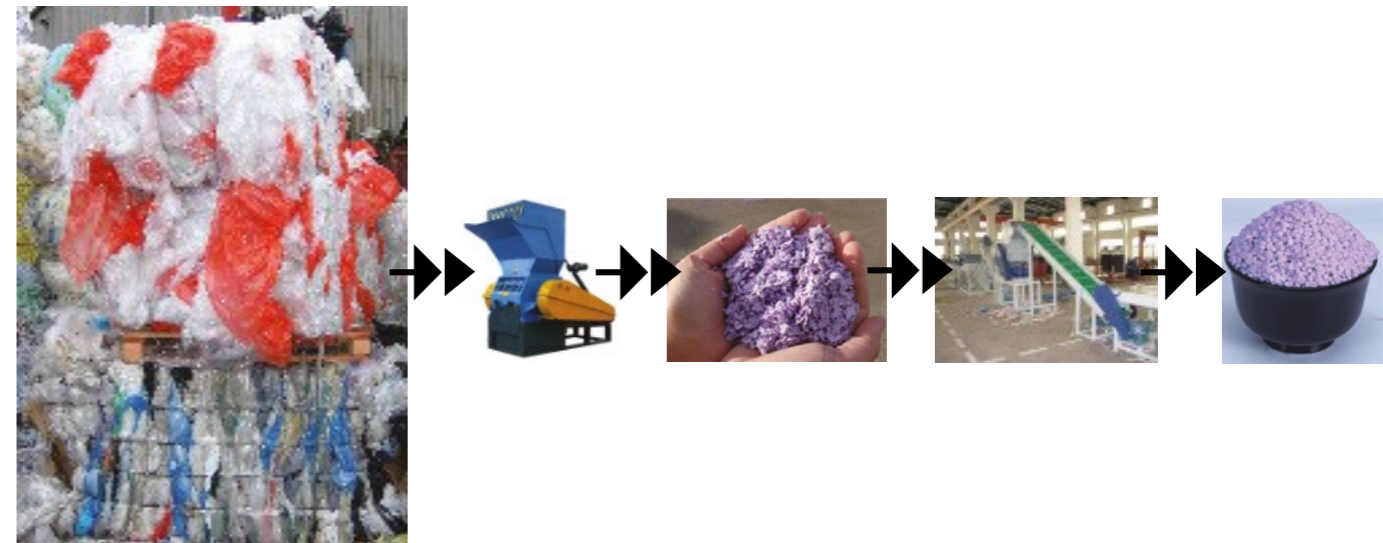
Yüzey mukavemet değeri (MRS), anlaşıldığı gibi, PVC mamuller ve formülasyonuna özel katkı malzemeleri ilavesi ile yükseltilebilir. Bu formülasyonlar ticari sırdır ve uluslararası akreditasyonlar olan laboratuvarlar tarafından onaylanmıştır. TSE ve KİWA gibi standartlara göre firmalar bu onay olmadan ekleme parçaları üzerinde PVC-UH işaretlemesini kabul etmemektedir. Yukarıdaki açıklamadan anlaşılacağı üzere PVC-UH'nin (MRS) değer PVC-U'dan daha fazladır. Bu da daha kuvvetli mukavemetli olan mamul formülasyona sahip olduğunu gösterir.

Bu know-how gerektiren bir teknolojidir ve bugün dünyada çok az dev hammadde üreticileri tarafından gerçekleştirilmektedir. PİMTAŞ kullandığı formülasyon SOLWAY firması tarafından üretilmektedir.

PLASTİKLERİN İMALAT PROSESİNDEKİ SICAKLIKLAR (FROM MOLLER / JESKE)



Ayrıca, U-PVC hammaddesi istenildiği kadar tekrar eritilip tekrar işlenerek kullanılabilir olduğundan hem ekonomik ömrü devam eder, hem de çevre temizliği sağlanır. Bu nedenle, PVC maddesini yok etmek için yakmaya veya atmaya gerek yoktur. PVC atıkları ne kadar eski ve yıpranmış olursa olsun tekrar eritilip daha alt bir kalitede ürün olarak kullanılabilir ve çevre temizliği sağlanmış olur. Yani, eğer ilk olarak gıda ambalajı olarak üretilen bir PVC ürünü eritilip tekrar işlenirse, bu geri kazanım ile yeniden üretilen PVC ürünü artık gıda ambalajında değil hijyen gerektirmeyen gıda dışı işlerde kullanılabilir.



PVC HAMMADDESİNİN TEKNİK ÖZELLİKLERİ

İçme suyu nakli gibi hassas alanlarda kullanılmak için son derece hijyenik bir hammaddedir.

- Hizmet ömrü 15 ile 100 yıl arasındadır (ortalama 60 yıl).
- Düşük özgül ağırlığı nedeniyle taşınması ve uygulanması kolaydır.
- Tekrar kırılarak üretimde kullanılabilir.
- Çevre dostudur. Bakteri, böcek ve diğer kemirgenler tarafından zarar verilemez.
- Yangın söndürücüdür. Kesinlikle yangını dağıtmaz.
- Birçok kimyasal maddeye ve asitlere dayanıklıdır.
- Çok iyi ısı, ses ve elektrik izolasyonuna sahiptir.
- İyi bir darbe dayanımı vardır.
- İşlenmesi (boru vs haline getirilmesi) diğer plastik hammaddelerine göre daha az elektrik sarfiyatı ile yapılır.
- Bulunabilirliği ve fiyatı diğer plastik hammaddelerine göre petrole daha az bağımlıdır.



Üretimimizde kullandığımız SOLVAY/ITALYA

BASINÇ SINIFLANDIRMASI; PN (ANMA BASINCI)

Bu tamamen teorik ve gerçek olmayan bir değerdir. Boruları sınıflandırmak için kullanılır. Bu çap ve et kalınlığındaki bir PVC borusu 50 yıl boyunca 20°C'de bu basınçta dayanır demektir.

SDR (STANDART DIMENSION RATIO) NE DEMEK?

Bu terim de plastik boruları sınıflandırmak için kullanılır. Boru dış çapının et kalınlığına oranıdır.

GÜVENLİK FAKTÖRÜ (SAFETY FACTOR) NE DEMEK?

Plastik borular et kalınlıkları istenen basınç dayanımına göre belirlenirken, borunun basınç dayanımına kötü tesir eden ve basınç dayanımını azaltan boru içinde ve boru dışındaki bazı faktörleri dikkate alarak gereken boru et kalınlığını hesaplarken, bulunan et kalınlığı belli bir güvenlik katsayısı ile çarpılır. Örneğin PE borular için gerekli et kalınlığı 1.2 güvenlik katsayısı ile çarpılırken PVC borular 2.0 güvenlik katsayısı ile çarpılır.

Hesaplanan gerekli boru et kalınlıklarına böyle bir güvenlik katsayısı ile çarpmamızın nedenleri;

- Hammaddenin kalite ve üretim durumundan kaynaklanan eksiklikleri,
- Boru hattı içinde Çekiç etkisi veya ani basınç değişiklikleri,
- Boru üzerine binen dış yükler nedeniyle,
- Boru hattını kullanırken oluşan düzensizlikler,
- Sıcaklık değişimleri nedeniyle boru içinde oluşan basınç değişimleri.

BAZI HAMMADELER İÇİN GÜVENLİK KATSAYILARI

PE	1.25
PP	1.60
PVC	2.0

Termoplastik malzemelerin uzun süreli davranışı**MRS değerleri;**

Aşağıdaki tabloda endüstriyel uygulamalarda kullanılan termoplastik malzemelerin MRS değerleri (aynı zamanda temeller bölümündeki tanıma bakın) gösterilmektedir. Bu değerler aşağıda belirtilen standartlardan alınmıştır:

- EN ISO 15493 (ABS, PVC-U, PVC-C)
- EN ISO 15494 (PB, PE, PP)
- EN ISO 10931 (PVDF)

Malzeme	MRS değeri
ABS	14 MPa
PE 80	8 MPa
PE 100	10 MPa
PP-H	10 MPa
PP-B	8 MPa
PP-R	8 MPa
PVC-U	25 MPa
PVC-C (Boru Malzemesi)	25 MPa
PVC-C (Fitting Malzemesi)	20 MPa
PVDF	25 MPa

4/1B) U-PVC MALZEMESİNİN UZUN SÜRELİ DAVRANIŞ ÖZELLİKLERİ**Hesaplama (EN ISO 15493:2003 sayılı standarda göre)**

Aşağıdaki şemada PVC-U malzemesinin uzun süreli davranışı gösterilmektedir. 20°C–60°C arasındaki sıcaklık değerleri için, kırılma çizgileri gösterilir. Bunlar LPL eğrileri (Alt Öngörülebilir Limit) olarak gösterilmektedir. Bu da tanıma göre bütün kırılma noktalarının %97,5'inin eğrilerde veya eğrilerin üzerinde olduğu anlamına gelir.

Tipik olarak PVC-U gibi amorf termoplastikler için hidrostatik mukavemet şemasında hiç dirsek gösterilmemektedir.

Eğriler bir çift logaritmik ölçekte (lineer değil) çizilir. Gerilim veya zaman değerlerini okuduğunuz zaman, lütfen bu durumu hesaba katın.

PVC-U malzemesinden yapılan borular ve bağlantı elemanları için gösterdiğimiz basınç/sıcaklık şeması dahil edilen tasarım faktörü ve 25 yıllık ömürle hidrostatik mukavemet şemasından elde edilir.

Hidrostatik mukavemet şeması ekstrapolasyon yöntemiyle EN ISO 9080 standardına göre belirlenmiştir. Aşağıdaki denklemle (4 parametrelilik model) gerilim, sıcaklık veya zaman 10°C–60°C arasındaki sıcaklık değerlerinde hesaplanabilir.

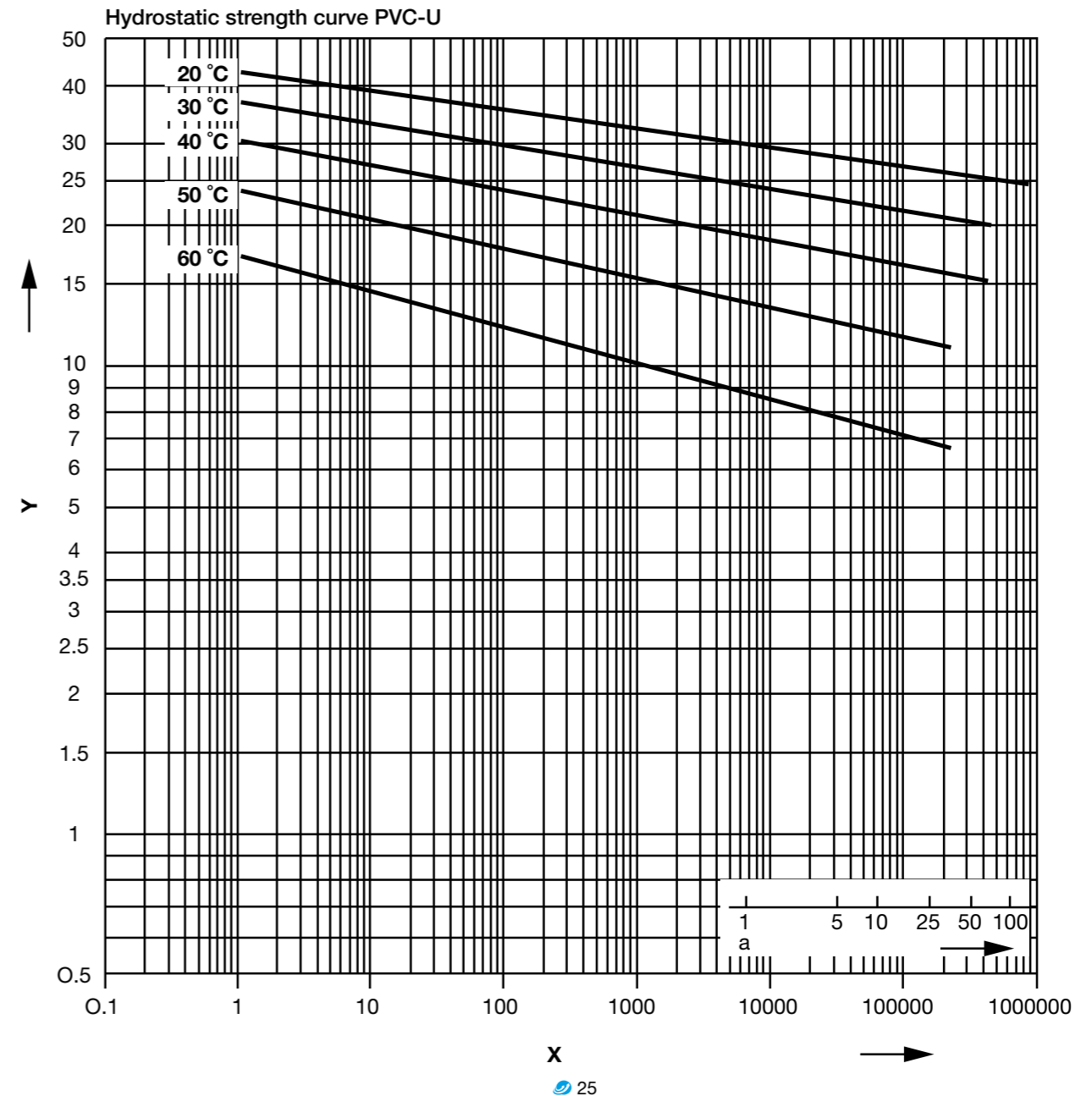
$$\log t = 29349.493 - 164.461 \cdot \frac{\log \sigma}{T} + 75.079 + \frac{1}{T} \cdot 60126.534 \log \sigma$$

Burada

t: Arıza süresi, saat (sa)

T: Madde sıcaklığı in Kelvin

σ : Çevresel gerilim, MPa (1 MPa = 1 N/mm²)



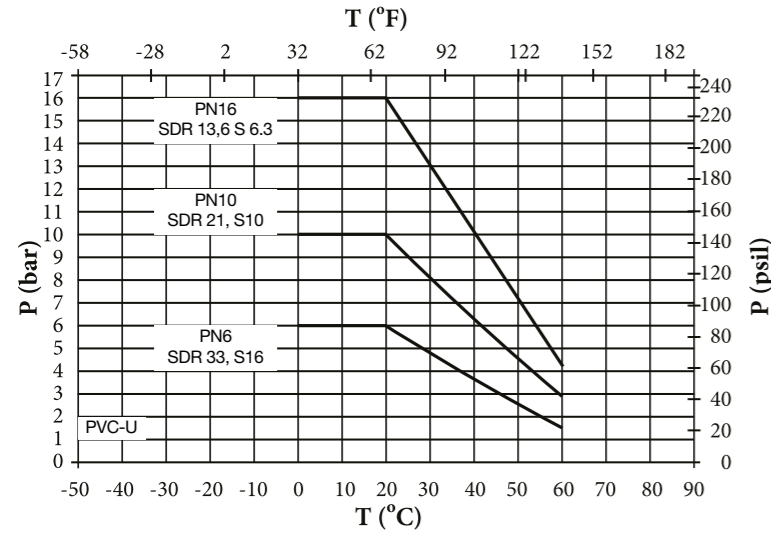
PVC-U BASINÇ / SICAKLIK ŞEMASI

PVC-U borular ve bağlantı elemanlarıyla ilgili aşağıda gösterilen basınç/sıcaklık şeması 25 yıllık bir ömür için geçerlidir. PİMTAŞ şirketinin tavsiye ettiği 2,5 değerinde tasarım faktörü kullanılmaktadır.

Su veya suya benzeyen maddeler, başka bir ifadeyle kimyasal dirençle ilgili oran azalma faktörü olmayan maddeler için kullanılabilir.

Açıklama: Valfler ve bağlantı elemanları için basınç/sıcaklık şemalarını hesaba katın. Kullanılan inşaat ve/veya yalıtım malzemesinden dolayı, borular ve bağlantı elemanlarıyla karşılaştırıldığında farklılıklar mümkündür. Bu bilgileri sırasıyla ilgili valf çeşitleri ve özel bağlantı elemanlarının planlama esaslarında bulabilirsiniz.

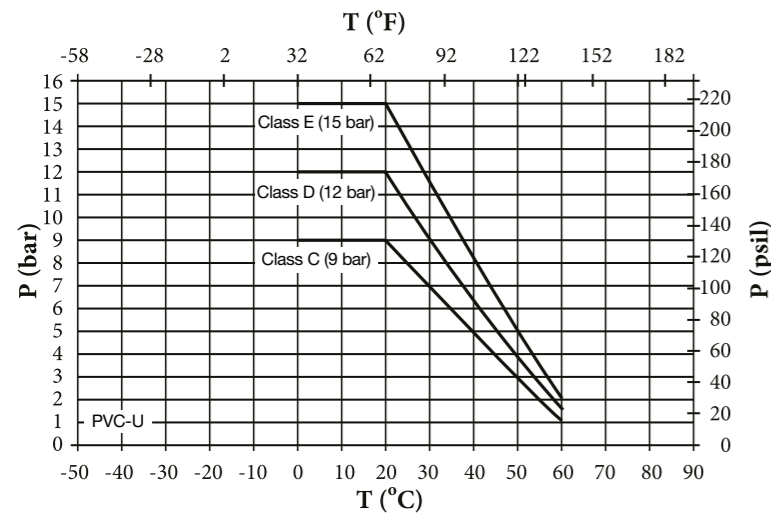
Metrik tabanlı sistemler



P: İzin verilen basınç

T: Sıcaklık, °C, °F

İnç tabanlı sistemler



P: İzin verilen basınç

T: Sıcaklık, °C, °F

Dikkat: d200–280 arasında ebatları olan PVC-U yapıtırma kaynak bağlantı elemanları PN10 basınca göre tasarlanır ve test edilir. d315–d400 arasındaki ebatlar PN6basınca göre tasarlanır ve test edilir

Elde ettiğimiz deneyimler ve testler d315 ebadına eşit veya daha büyük olan borular biraz oval olabilir. Bu da yüksek bir yapıtırma boşluğuna yol açabilir.

Bu nedenle, PİMTAŞ şirketi d315 ebadına eşit veya daha büyük olan boruların 6 bar maksimum çalışma basıncında çalıştırılması gerektiğini tavsiye etmektedir. Aynı zamanda lütfen PVC-U malzemesiyle ilgili çözümleri yapıtırma talimatlarındaki bu ebatlara yönelik özel bilgilere bakın.

PVC DEN MAMÜL ÜRÜNLER SAĞLIĞA ZARARLI MIDIR ?

1950'li yıllardan beri günlük hayatımıza en fazla girmiş olan PVC ürünlerinin kansere sebep olduğunun belirtildiği tek bir rapor bile yoktur. Çünkü, PVC hammaddesinde sağlık problemlerine sebep olabilecek tek nokta, tam polimerizasyon işlemi yapılamaması sonucunda insan sağlığını tehdit edecek miktarda reaksiyona girmemiş Vinil Klorür monomerlerinin hammadde içinde kalması olabilir. Ancak, günümüzde tamamen tam kontrol altında kapalı reaktörler içinde yapılan polimerizasyon teknolojisi sayesinde, polimerizasyon işlemi boyunca hammadde içinde reaksiyona girmemiş bir şekilde duran vinil klorür monomerinin miktarı devamlı olarak izlenebilmekte ve vinil klorür monomerinin hammadde içindeki oranı 1 PPM miktarna(milyonda bir) düşene kadar polimerizasyon işlemine devam edilmektedir.

Dünya Sağlık Örgütü'ne akredite laboratuvarların gıda maddeleri saklanması ve nakli için onayladığı plastik malzemelerin en başında PVC den mamül ürünler gelmektedir. Tip alanında kullanılan ameliyat malzemeleri vs gibi ürünlerin saklandığı bütün kap ve tip malzemeleri PVCden yapılmaktadır. PVC hammaddesinin hastalık yayma konusundaki temiz sicilinin altında yatan gerçek, PVC maddesinin içme suyu ve diğer sivil ara karşı nötr olması yani etkileşime girmemesidir. Bu nedenle PVC hammaddesi suya hiçbir partikül bırakmaz. Ayrıca, klor maddesinin mikrop öldürücü olarak su dezenfeksiyonunda kullanıldığı bilinir.

PVC hammaddesinin üretilmesinden sonra hammaddenin sağlamlığını artırmak için eklenen stabilizatörler içinde kullanımı sağlığa zararlı sayılan ağır metaller türünden maddeler olan Kadmiyum(Cd) ve Kurşun(Pb) maddelerinin stabilizatör olarak kullanımı yasaklanmış ve artık günümüzde hiç kullanılmamaktadır. Bu ağır metaller yerine artık bugün bütün dünyada stabilizatör olarak Baryum (Ba), Çinko(Zn), Kalsiyum(Ca) ve Kalay(Sn) maddeleri kullanılmaktadır. Firmamızın kullanmakta olduğu hammaddenin üretiminde stabilizatör olarak Kalay(Sn) kullanılmaktadır PVC hammaddesinin kansere neden olup olmadığının tespit edilmesi için yıllarca fareler üzerinde aşırı dozda PVC hammaddesi verilmesine rağmen ömür boyunca kanserojen bir etki görülmediği rapor edilmiştir.

PVC'DEN MAMÜL ÜRÜNLER ÇEVREYİ KİRLİTİRLER Mİ ?

U-PVC Hammaddesi, gerek üretimi için diğer plastik hammaddelerine nazaran çok daha az petrol kullanılması ve gerekse üretimi için diğerlerine nazaran çok daha az enerji gerektirmesi nedeniyle bütün sentetik plastik malzemeler içinde en çevre dostu malzemedir.

Örneğin, aşağıdaki tabloda görüleceği üzere, bütün plastik hammaddeleri içinde U-PVC hammaddesi işlenmek için en az enerji gerektiren malzemedir. Çünkü, U-PVC nin erime noktası diğer hammaddeler içinde en düşüktür. U-PVC yi işlemek için diğer plastik malzemelere hem çok daha az enerji ve hem de daha az işlem süresi gerekir. Bu da nihai ürünün maliyetinin PVC'de çok düşük olmasına yol açar.

U-PVC BORU HATLARININ HİZMET ÖMRÜNE TESİR EDEN FAKTÖRLER

1.) Boru hattı projelerinde öngörülen basınç dayanımı ve hizmet ömrünü sağlayabilmeleri için, U-PVC boruların ilgili standartlarda öngörülen et kalınlığında imal edilmesi ve kesinlikle üretim esnasında % 9'dan fazla kalsit kullanılmaması gerekir.

Aksi taktirde, proje tesliminde borular basınç testini geçseler bile, ilerleyen zamanda boruların hizmet ömürleri düşecektir.

2.) Boru hattının kalitesini etkileyen en önemli faktör, birleştirme kalitesidir. Çünkü, bir boru hattı % 70 oranında ek yerlerinden kaçırır. Bunun önüne geçmek için, birleştirilecek iki parçanın çap farkının 0.4 mm'den daha fazla olmaması gerekir. Aksi taktirde, iki parça birbirine bol geçecek ve yapıştırıcı veya O-Ring contası bu boşluğu iyi kapatamayacak ve sonuçta bu noktada zaman içinde sızıntı oluşacaktır. Her firmanın kendi üretim toleransı olduğundan, değişik firmaların ürettiği iki ürünün birleştirilmesi durumunda yapıştırıcının kapatamayacağı kadar bir açıklığın oluşması muhtemeldir. Bu nedenle, mümkün olduğu kadar boru ve ek parçalarının aynı üretici firmadan temin edilmesi uygun olacaktır.

3.) Her çeşit plastik borunun kendine has artıları ve eksileri vardır. En uygun boru tipi, arazinin yapısı, trafik yükü, iklim şartları, istenilen basınç dayanımı ve ortam sıcaklık derecesi gibi faktörler göz önüne alınarak karar verilir. Çünkü, bir boru ne kadar kaliteli üretilirse üretilsin, eğer o proje ve arazi için uygun bir boru tipi değilse sonuç mutlaka olumsuz olacaktır.

U-PVC BORULAR YANICI MIDIR VE YANGINI İLETİRLER Mİ?

PVC hammaddesinin yangını üst katlara taşıdığı, yangın sırasında tuz ruhu ve dioksin salgıladığı ve bu nedenle tehlikeli olduğu şeklinde çok yanlış bir inanış vardır. Şöyle ki; her yangın çeşidinde yangınla birlikte oluşan gazlar yanan malzemenin cinsine göre toksin emisyonu yaparlar. İnsanlar, bir yangın sırasında tamamen yanmayan ürünlerin ortaya çıkardığı Karbon Monoksitten(CO) zehirlenirler. Karbon monoksit, kokusuz ve çok zehirli bir madde olduğu için insanlar daha karbonmonoksitin varlığını fark edemeden zehirlenmiş olurlar. Ancak PVC hammaddesi erime noktası çok düşük olduğu için hemen tamamen yanar ve PVC'nin yanmasından HCL (Tuz ruhu) açığa çıkar. Yani yangın sırasında insanların zehirlenmesine yol açan Karbon Monoksit gazı PVC hammaddesinin yanmasından oluşmaz. PVC'nin yanması sırasında ortaya çıkan tuz ruhu, aslında zehirleyici bir maddedir. Ancak çok keskin bir kokusu olduğu için 5 PPM gibi çok çok az miktarda bile ortamda bulunmasını insanlar algırlar ve hemen ortamdan uzaklaşarak zehirlenmekten kurtulurlar. Bu özelliğiyle PVC hammaddesinin yanması esnasında oluşan bu tuz ruhu

aslında bir yangının haber olarak insanları uyandırır.

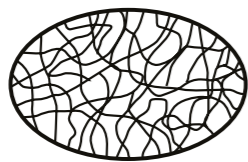
Bilindiği üzere, teneffüs ettiğimiz havanın içinde %21 oranında serbest oksijen vardır. % 21 den daha az oksijen bulunan ortamda yanabilen maddeler 'YANICI' maddeler sınıfına girmektedirler. Odunun kendiliğinden tutma sıcaklığı 280 °C iken PVC hammaddesinin kendiliğinden tutuşabilmesi için ortam sıcaklığının 450 °C olması gerekir. PVC hammaddesi, UL 94 yanıcı maddeler sınıflandırmasına göre CLASS V0 olarak en az tutuşma özelliğine sahip plastik hammaddesi olarak belirlenmiştir.

Aynı şekilde, DIN 4102 Standardi inşaat malzemelerini yanıcılık özelliklerine göre A (Yanıcı olmayan) ve B (Yanıcı) olarak 2 gruba ayırmıştır. Bu standart, Polipropilen ve Polietilen malzemelerini B2 sınıfında (normal yanıcı) olarak gösterirken, PVC'yi B1 (alev söndürücü Flame Retardant) olarak göstermektedir. Aynı şekilde, THE INSTITUTE CSI OF BOLLATE enstitüsü, U-PVC Hammaddesinden imal eden malzemeleri kendiliğinde sönen yani alevi taşımayan olarak tanımlar. Odun yandığı zaman U-PVC malzemeden üç misli daha fazla ısı yayar YANİ, PVC HAMMADESİ KESİNLİKLE YANICI VE YANGINI ARTIRAN BİR MALZEME DEĞİLDİR.

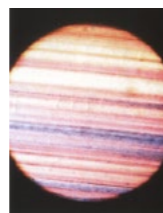
Bütün plastikten mamül malzemeler gibi, eğer PVC malzemeyi açık alevle tutarsanız PVC malzeme de yanar. Ancak alevi çekerseniz yanma hemen duracaktır. Bunun nedeni, PVC yandığında Hidroklorür (TUZ RUHU) gazı ortaya çıkar ve yanma bölgesinde oksijen miktarını azaltarak hemen durdurur. Pvc hammaddesi içinde en fazla miktarda bulunan Klor maddesi yanmayan bir maddedir. PVC hammaddesi eğer açık alevle doğrudan tutulmazsa kesinlikle yanmaz. Bu nedenle, Pvc borular, evlerde meydana gelen yangının üst katlara yayılmasında hiçbir katkı yapmaz.

U-PVC BORULARIN AĞIR ŞARTLAR ALTINDA KULLANIM ÖMÜRLERİ

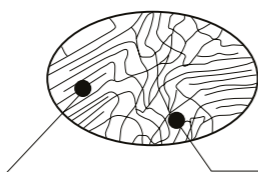
U-PVC den mamul boru ve ek parçaları kimyasallara ve ağır kullanım ve depolama şartlarına karşı çok iyi direnç gösterirler. Aynı şekilde, kötü hava şartlarında, direkt güneş ışığı altında, yağmur ve rüzgar altında uzun süre durmaktan etkilenmez. Çünkü, U-PVC hammaddesinin kimyasal yapısı amorf yapıdır. Yani U-PVC hammaddesi birbiri içine girmiş bağlardan oluşmuştur. U-PVC kristal yapıya sahip değildir. Yani Polietilen ve Polipropilen gibi kırılabilir değildir. Ancak %80 oranında kristal yapıya sahiptir. Kristal yapı ne kadar çok olursa, ürün güneşe karşı dayanımını yitirir ve kırılabilir. Çünkü, Güneş ışığı altında kaldığında Polietilen ve Polipropilen gibi hammaddeler içinde moleküller birbirine paralel bağlar ile bağlanır. U-PVC hammaddesinde isemoleküller birbirine düzensiz ve birbiri içine girmiş(amorf) bir şekilde bağlanmışlardır ve kristal yapıya sahip değildirler. Bu nedenle U-PVC bağlarını kırmak Polietilen'e göre daha zordur. Bu nedenle U-PVC hammaddesinden yapılan boru ve ek parçaları aynı şartlarda Polietilen ve Polipropilen borulara göre çok daha fazla dayanım ömrüne sahiptirler. Eğer Polietilen ve Polipropilenden mamul boruları güneş ışığı altında uzun süre bekletirseniz, kristalleşme devam eder ve boru üzerinde boydan boya yarılmalara oluşur. Bu kristal yapıdan ötürü meydana gelir.



U-PVC'nin yapısı



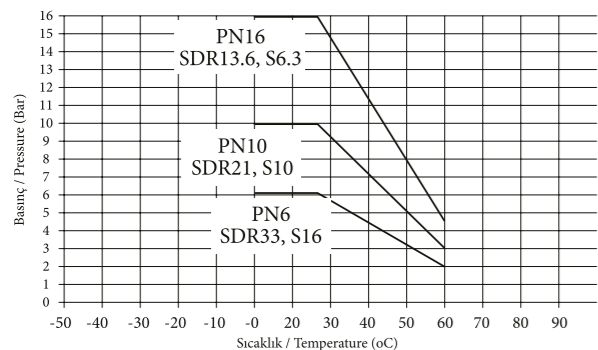
Bu nedenle Polietilen hammaddesi içine güneş ışığı altında kristalleşmeyi önlemek için Karbon siyahı denilen maddeden %2.5 oranında koymak gerekir. Karbon siyahı konulmayan hammaddeden imal edilen polietilen hammaddesinden boru yapılırsa bu borular güneş ışığı altında boydan boya yarılacaktır. Aynı şartlarda U-PVC borulara hiçbir şey olmaz.



Crystalline structure of Polyethylene

Amorphous structure of PVC

Sıcaklık arttıkça, U-PVC Boruların basınç dayanımı azalır. Aşağıdaki tabloda, U-PVC boruların 25 yıl süreyle hangi sıcaklıkta hangi basınca dayanacağını gösterir. Örneğin, PVC boru 20°C da 25 yıl 16 bar basınca dayanırken, sıcaklık 40°C'a çıktığında 10 bar basınca dayanabilmektedirler. MRS değeri, bir borunun 50 yıl süreyle 20°C da kaç bar basınca dayanabileceğini gösterir. Polietilen borular MRS 10MPa ve Polipropilen borular MRS 8MPa değerine sahipken U-PVC borular MRS 25MPa değerine sahiptir. Yani aynı çap ve et kalınlığında ve aynı kullanım sıcaklığında U-PVC borular Polietilen ve Polipropilen borulardan çok daha yüksek basınca dayanırlar. Bir saroler tablodan da görüleceği üzere, U-PVC borular çok yüksek asit konsantrasyonlarına bile dayanım gösterirler. Yandaki konsantrasyonlar 20 °C daki dayanabileceği konsantrasyonlardır. Asit'in sıcaklığı arttıkça U-PVC boruların dayanımı değişiklik gösterebilir.



4/1C) KİMYASALLARA DAYANIM

U-PVC BORULARIN KİMYASAL MADDELERE DAYANIM TABLOSU

Aşağıdaki tablo'dan da görüleceği üzere, U-PVC Borular bir çok kimyasal ve hemen hemen bütün asitlere karşı çok iyi dayanıma sahiptir. Aşağıdaki tabloda verilen dayanıklılık bilgileri 20°C sıcaklıkta geçerlidir. U-PVC borular, daha yüksek sıcaklıklarda daha değişik davranış gösterebilir. U-PVC boruların diğer kimyasallara karşı ve daha yüksek sıcaklıklardaki dayanıklılık durumları hakkındaki bilgileri firmamızdan temin edebilirsiniz.

Kimyasalın Adı Name of Chemical	20°C'de Kullanım için Usage at 20°C	40°C'de Kullanım için Usage at 40°C
Anilin	Dayanısız (Irresistant)	Dayanısız (Irresistant)
Arsenic Asit (Up To %80 Conc.)	Dayanıklı (Resistant)	Dayanıklı (Resistant)
Aseton	Dayanısız (Irresistant)	Dayanısız (Irresistant)
Barium Salts (Saturated)	Dayanıklı (Resistant)	Dayanıklı (Resistant)
Beer (Commercial form)	Dayanıklı (Resistant)	Dayanıklı (Resistant)
Benzoic Acid	Dayanıklı (Resistant)	Dayanıklı (Resistant)
Gasoline (Fuel)	Dayanıklı (Resistant)	Dayanıklı (Resistant)
Borax (Aqueous)	Dayanıklı (Resistant)	Dayanıklı (Resistant)
Boric Acid (Aqueous)	Dayanıklı (Resistant)	Dayanıklı (Resistant)
Butanol	Dayanıklı (Resistant)	Dayanıklı (Resistant)
Calcium Hydroxide (Saturated)	Dayanıklı (Resistant)	Dayanıklı (Resistant)
Calcium Salts	Dayanıklı (Resistant)	Dayanıklı (Resistant)
Carbonic Acid	Dayanıklı (Resistant)	Dayanıklı (Resistant)
Caustic Soda (NaOH) (50% Conc.)	Dayanıklı (Resistant)	Dayanıklı (Resistant)
Citric Acid	Dayanıklı (Resistant)	Dayanıklı (Resistant)
Chloric Acid (Up To %20 Conc.)	Dayanıklı (Resistant)	Dayanıklı (Resistant)
Chlorine Gas	Dayanısız (Irresistant)	Dayanısız (Irresistant)
Chloroform	Dayanısız (Irresistant)	Dayanısız (Irresistant)
Compressed Air With Oil	Dayanısız (Irresistant)	Dayanısız (Irresistant)
Copper Salts	Dayanıklı (Resistant)	Dayanıklı (Resistant)
Diesel Fuel (Commercial Form)	Dayanıklı (Resistant)	Dayanıklı (Resistant)
Ethyl Alcohol (%96 Conc.)	Dayanıklı (Resistant)	Dayanıklı (Resistant)
Formic Acid (Up To %50 Aqueous Conc.)	Dayanıklı (Resistant)	Dayanıklı (Resistant)
Freon 12 Gas	Dayanıklı (Resistant)	Dayanıklı (Resistant)
Fruit Juice	Dayanıklı (Resistant)	Dayanıklı (Resistant)
Fuel Oil	Dayanıklı (Resistant)	Dayanıklı (Resistant)
Glucose	Dayanıklı (Resistant)	Dayanıklı (Resistant)
Hexane	Dayanıklı (Resistant)	Dayanıklı (Resistant)
Hydrochloric Acid (Up To %38 Aqueous Conc.)	Dayanıklı (Resistant)	Dayanıklı (Resistant)

U-PVC BORULARIN ASİT DAYANIMLARI	
Medium	Up to 5 concentration
Sulphuric Acid	≤ 70 % H ₂ SO ₄
Chromic-Sulphuric acid mixture Chromic Acid	≤ 70 % H ₂ SO ₄ + K ₂ Cr ₂ O ₇ / Na ₂ Cr ₂ O ₇ ≤ 10 % CrO ₃
Hydrochloric Acid	≤ 25% HCl
Nitric Acid	≤ 20 % HNO ₃
Sodium hypochlorite (potassium hypochlorite)	≤ 6 % NaOCl
Hydrogen peroxide	≤ 5 % H ₂ O ₂
Hydrofluoric Acid	≤ 0 % HF

Kimyasalın Adı Name of Chemical	20°C'de Kullanım için Usage at 20°C	40°C'de Kullanım için Usage at 40°C
Hydrogen Peroxide (Up To 90 % Conc.)	Dayanıklı (Resistant) 😊	
Lactic Acid (% 10 Aqueous Conc)	Dayanıklı (Resistant) 😊	Sınırlı Dayanıklı (Medum Resistant) 😞
Methane - Doğal Gaz (Natural Gas)	Dayanıklı (Resistant) 😊	
Methanol	Dayanıklı (Resistant) 😊	Dayanıklı (Resistant) 😊
Milk (Süt)	Dayanıklı (Resistant) 😊	Dayanıklı (Resistant) 😊
Mineral Water (Maden Suyu)	Dayanıklı (Resistant) 😊	Dayanıklı (Resistant) 😊
Naphtaline	Dayanaksız (Irresistant) 😞	
Nitric Acid (HNO ₃) (% 6,3 Aqueous Conc.)	Dayanıklı (Resistant) 😊	Dayanıklı (Resistant) 😊
Nitric Acid (HNO ₃) (% 25 Aqueous Conc.)	Dayanıklı (Resistant) 😊	Dayanıklı (Resistant) 😊
Nitric Acid (HNO ₃) (% 65 Aqueous Conc.)	Sınırlı Dayanıklı (Medum Resistant) 😞	Sınırlı Dayanıklı (Medum Resistant) 😞
Nitric Acid (HNO ₃) (More Than % 85 Aqueous Conc.)	Dayanaksız (Irresistant) 😞	
Olive Oil	Dayanıklı (Resistant) 😊	Dayanıklı (Resistant) 😊
Phosphoric Acid (Up To % 95 Aqueous Conc.)	Dayanıklı (Resistant) 😊	Dayanıklı (Resistant) 😊
Phthalic Acid (Saturated)	Dayanıklı (Resistant) 😊	Sınırlı Dayanıklı (Medum Resistant) 😞
Potassium Hydroxide (% 50 Aqueous Conc.)	Dayanıklı (Resistant) 😊	Dayanıklı (Resistant) 😊
Propane (Gaseous And Liquid)	Dayanıklı (Resistant) 😊	
Salisilic Acid (Saturated)	Dayanıklı (Resistant) 😊	Dayanıklı (Resistant) 😊
Sea Water	Dayanıklı (Resistant) 😊	Dayanıklı (Resistant) 😊
Starch (Nişasta) (Aqueous Solution)	Dayanıklı (Resistant) 😊	Dayanıklı (Resistant) 😊
Sulphuric Acid (Up To % 98 Aqueous Conc.)	Dayanıklı (Resistant) 😊	Dayanıklı (Resistant) 😊
Toluene	Dayanaksız (Irresistant) 😞	
Urea (Up To % 30 Conc.)	Dayanıklı (Resistant) 😊	Dayanıklı (Resistant) 😊
Urine	Dayanıklı (Resistant) 😊	Dayanıklı (Resistant) 😊
Xylene	Dayanaksız (Irresistant) 😞	

4/2C) PP

4/2A) TEKNİK ÖZELLİKLER

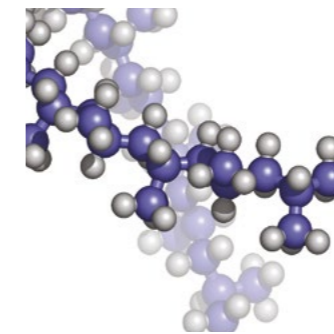
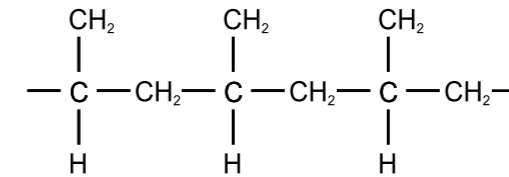
POLİPROPİLEN HAMMADESİ GENEL

Polipropilen, ham petrol türevlerinden olan 'Naphta' maddesinden elde edilen propilen moleküllerinin polimerizasyonu (moleküllerin uç uca eklenerek büyük moleküllerin elde edilmesi işlemi) ile elde edilen doğal beyaz renkli bir malzemedir. Üretiminde ortalama % 97 oranında ham petrolden elde edilen türevler kullanıldığı için, bulunabilirliği ve fiyat durumu dünya ham petrol rezervleri ve fiyatları ile doğrudan bağlıdır. Başka bir deyişle, dünyada petrol bittiğinde polipropilen de bitecektir. Değişik kullanım yeri ve amaçlarına uygun olması için, karışık bir dizi kimyasal işlemler sonucunda, polipropilen molekülleri içine etilen molekülleri yerleştirmek suretiyle, polipropilen hammaddesinin sertlik esneklik, ısı dayanımı ve kırılabilirlik gibi fiziksel özellikleri üzerinde geliştirmeler yapılabilmektedir. Örneğin, çok özel şartlar altında bir reaktör içinde propilen gazı ile etilen gazı reaksiyona sokularak, 1-7 oranında etilen molekülünün propilen molekülleri içine yerleşmesi sağlanır. Bu eklenen etilenin yüzdesi ve propilen moleküllerinin arasında yerleşme pozisyonları, elde edilen malzemenin fiziksel özelliklerini belirler. Bu şekilde, çok yüksek basınç ve çok yüksek sıcaklıklara dayanabilen hammadde elde edilir. Bugün, 120°C sıcaklıktaki pişirme fırınlarında propilenden mamul kaplar kullanılabilmektedir.

Diğer plastik malzemelerine oranla daha pahalı olan Polipropilen hammaddesinin en büyük avantajı yüksek sıcaklık ve basınçlarda çok uzun yıllar (50 yıl) güvenle kullanılabilmesidir.

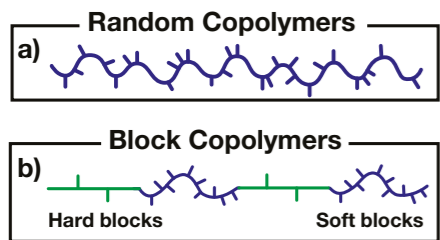
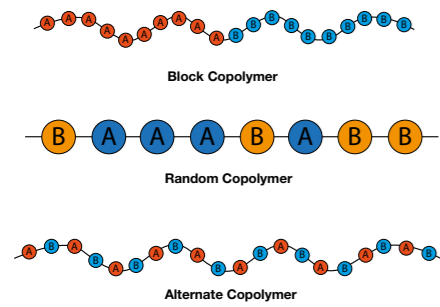
Şu anda günlük hayatımızda kullandığımız 3 çeşit Polipropilen hammaddesi vardır.

1. Polipropilen Homopolimer (sadece propilen moleküllerinden üretilir. İçerisinde yüksek mukavemeti sebebiyle PP-H Endüstriyel uygulamalarda tercih edilir.
2. Polipropilen Bloco Copolimer (etilen yüzdesi %3'e kadar olan hammaddedir. Sıcaklığa çok dayanıklı değildir. Sadece soğuk su nakil hatlarında kullanılabilen plastik boruların imalatında kullanılabilir.) PP-B özellikle düşük sıcaklıklarda yüksek darbe mukavemeti sayesinde kanalizasyon ve atık su sistemlerinde kullanılır.
3. Polipropilen Random Copolimer (etilen yüzdesi %3-7 arasında olan bir hammaddedir. PP-R yaygın olarak yüksek sıcaklıklarda ki yüksek iç basınç mukavemeti ve düşük e-modülü (esnek borulama) özelliği sebebiyle tesisat borulama sistemlerinde kullanılır.



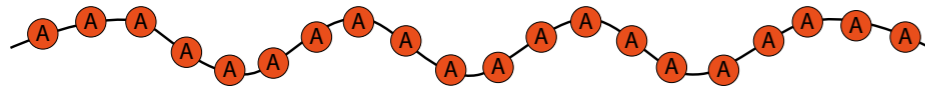
COPOLYMER NE DEMEK ?

Plastik hammaddelerinin, aynı tip ve özelliklerdeki tek çeşit MONOMER'lerin POLİMERİZASYON işlemi ile üretildiğini öğrenmiştik. COPOLİMER ise 2 veya daha fazla değişik MONOMER'lerin birleştirilerek elde edilen POLİMER'lerdir. Örneğin ABS hammaddesi 3 adet MONOMER'in (akrilonitril + butadiene + styrene) birleştirilmesi ile elde edilir.

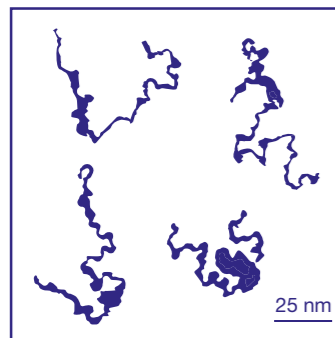


1) HOMOPOLYMER PP-H TIP 1

SADECE TEK ÇEŞİT MONOMER'den üretilen polimer maddelerine HOMOPOLYMER adı verilir. Sadece propilenin tepkimesinden elde edilir. Homopolimer PP düşük sıcaklıklarda kırılgan hale geldiği için düşük sıcaklık uygulamalarında tercih edilmez. Bu tür PP enjeksiyon ve şişirme kalıplamaya uygun bir malzemedir. HPP; elektrik süpürgesi parçaları, oyuncak, TV kasası, araba tamponu, direksiyon parçaları, benzin deposu, kaset, elektrik düğmesi ve prizleri gibi parçaların üretiminde geniş bir kullanım alanına sahiptir. İstnilen özelliklerini ancak 0 °C'ye kadar koruyabilmesi nedeniyle standart PP film (PP homopolimer) ambalaj uygulamalarında ender olarak kullanılır.



HOMOPOLYMER'in zincir yapısı.



İç basınç mukavemeti EN ISO 9080, EN ISO 15494 standartlarına uygun olarak yapılan uzun süreli basınç testi ile MRS-10 minimum Required strenght olarak belgelendirilir.

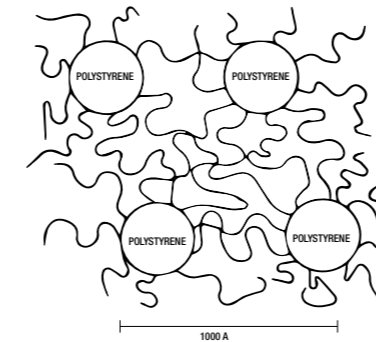
Borulama sistemlerinde PP-H basınçlı boru, küresel vana, kelebek vana, rokar, çekvalf, çalpara çekvalf, dirsek, te gibi ek parça imalatında kullanılır.

HOMOPOLYMER'in elektron mikroskopundaki görüntüsü.

2) BLOC COPOLYMER PP-B TIP2

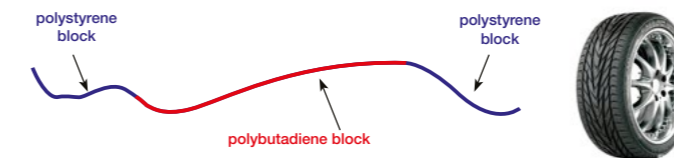
Mevcut bir POLİMER'e BLOKLAR halinde başka bir veya birkaç MONOMER'in monte edilmesiyle elde edilen copolymer çeşididir. Eğer ana zincire 2 çeşit monomer bloklanıyorsa DIBLOK KOPOLİMER, eğer ana zincire 3 değişik çeşit monomer bloğu eklenmişse TRIBLOK kopolimer adı verilir. Etilen-propilen kopolimeri ise daha düşük sıcaklıklara dayanım, daha iyi ısı kararlılık ve ısı dayanım ve iyi kaynak özellikleri nedeniyle, tercihen kullanılmaktadır. Etilen-propilen kopolimerinin tipik uygulamaları arasında dondurulmuş ürünler için enjeksiyon kalıplamaya üretilmiştir. Kaplar ve sterilize edilebilen ambalaj malzemelerinde "heat sealing" katmanı olarak kullanımı;

Buharla sterilize edilebilen ve mikrodalga fırında ısıtılabilen fincan ve tepsi yapımı sayılabilir. En son gelişmeler ise sıcak dolum yapılabilme veya otoklavda sterilize edilemeye uygun bir bariyer katmanı içeren çok katmanlı bariyer katmanı içeren çok katmanlı şişe ve kutulardır. Bloko kopolimer içindeki ETHYLENE monomer miktarı % 6 dan çok daha fazladır. (PP Random Kopolimer de % 6 ETHYLENE MONOMER'i bulunur.) Bu nedenle, PP Blokopolimer, normal PP homopolimer den çok daha serttir ve düşük sıcaklıklarda bile çok daha iyi darbe dayanımına sahiptir. Tek dezavantajları BERRAK ve SAYDAM olmamalarıdır.



BLOC COPOLİMER'İN TEMSİLİ MOLEKÜL YAPISI

Günlük hayatımızda en yaygın olarak kullandığımız BLOCO COPOLYMER ürünlerden birisi araba lastiğidir. Poly (styrene-butadiene-styrene), veya diğer adıyla SBS, sağlamlığın ve sürtünme mukavemetinin önemli olduğu ayakkabı tabanları, araba lastikleri gibi malzemelerin imalatında kullanılır.



Polypropylen için Blokopolimeri PP-B adı verilir. Ana PROPİL zincirine BLOKLAR HALİNDE % 3 oranında ETİL MONOMER'ini monte edilmesiyle üretilir.

3) RANDOM KOPOLİMER

Bir MONOMER'in molekül zincirine gelişi güzel olarak (Random) diğer bir MONOMER'in bağlanmasıyla elde edilir.

Örneğin; PP-RC

Burada PROPYLENE monomerinin molekül zinciri üzerine gelişi güzel olarak yaklaşık % 6 oranında ETHYLENE monomerinin monte edilmesiyle elde edilir. Polimer zincirine ETHYLENE monomerlerinin eklenmesi kristalleşme eğilimini önler ve böylece malzemenin daha iyi darbe dayanımı, daha yumuşak bir görüntü, daha iyi ısı dayanımı, daha iyi kırılma direnci ve daha iyi berraklık sağlar. Örneğin, Pphompolimer'in 23 °C'de 103 KJ/m² iken aynı değer PP-Random kopolimer için 180 KJ/m² dir.

DEĞİŞİK TİP POLİMERİN MOLEKÜL ZİNCİR YAPILARI

Malzeme Cinsi	Tanım	Yoğunluk Aralığı g/cm ³	Molekül Yapısı
PP-H	PP-Type 1 (Homopolimer)	0.905-0.915	P-P-P-P-P-P-P-P-P-P-P-P-P-P-P-P
PP-B	PP-Type 2 (Blok Kopolimer)	0.900-0.910	P-P-E-E-P-P-P-P-E-E-P-P-P-P-E
PP-R	PP-Type 3 (Random Kopolimer)	0.900-0.910	P-P-E-P-P-P-E-E-P-P-P-E-P-P-E-P



EN YAYGIN RANDOM COPOLYMER: POLYPROPYLENE RANDOM COPOLİMER (PP-RC)'DEN YAPILAN BORU VE EK PARÇALARDIR.

4/2B) POLİPROPİLENİN UZUN SÜRELİ DAVRANIŞ ÖZELLİKLERİ

Hesaplama (EN ISO 15494:2003 sayılı standarda göre)

Aşağıdaki şemada PP-H, PP-B ve PP-R malzemesinin uzun süreli davranışı gösterilmektedir. 10°C - 110°C arasındaki sıcaklık değerleri için, kırılma çizgileri gösterilir. Bunlar LPL eğrileri (Alt Öngörülebilir Limit) olarak gösterilmektedir. Bu da tanıma göre bütün kırılma noktalarının %97,5'inin eğrilerde veya eğrilerin üzerinde olduğu anlamına gelir.

Tipik olarak polipropilengibi amorf termoplastikler için hidrostatik mukavemet şemasında hiç dirsek gösterilmemektedir.

Eğriler bir çift logaritmik ölçekte (lineer değil) çizilir. Gerilim veya zaman değerlerini okuduğunuz zaman, lütfen bu durumu hesaba katın.

PP-H ve PP-R malzemesinden yapılan borular ve bağlantı elemanları için gösterdiğimiz basınç/sıcaklık şeması dahil edilen tasarım faktörü ve 25 yıllık ömürle hidrostatik mukavemet şemasından elde edilir.

Hidrostatik mukavemet şeması ekstrapolasyon yöntemiyle EN ISO 9080 standardına göre belirlenmiştir. Aşağıdaki denklemle (4 parametrel model) gerilim, sıcaklık veya zaman 10°C - 95°C arasındaki sıcaklık değerlerinde hesaplanabilir.

95°,90° ve 110°C sıcaklıklarda test süreleri daha uzun olan testler yapılması halinde, eğrilerin noktalı çizgileri uygulanır.

Dikkat: 110°C eğrisi, içindeki suyu ve dışındaki havayı kullanarak ayrı ayrı belirlenmiştir ve aşağıdaki denklemlerin değerlerinden elde edilmiştir.

Birinci kol (aşağıdaki şekillerde gösterilen eğrilerin sol tarafındaki kısım):

PP-H:

$$\log t = -46.364 - 9601.1 \frac{\log \sigma}{T} + 20381.5 \frac{1}{T} + 15.24 \log \sigma$$

PP-B:

$$\log t = -56.086 - 10157.8 \frac{\log \sigma}{T} + 23971.7 \frac{1}{T} + 13.32 \log \sigma$$

PP-R:

$$\log t = 55.725 - 9484.1 \frac{\log \sigma}{T} + 25502.2 \frac{1}{T} + 6.39 \log \sigma$$

İkinci kol (aşağıdaki şekillerde gösterilen eğrilerin sağ tarafındaki kısım):

PP-H:

$$\log t = 18.387 + 8918.5 \frac{1}{T} + 4.1 \log \sigma$$

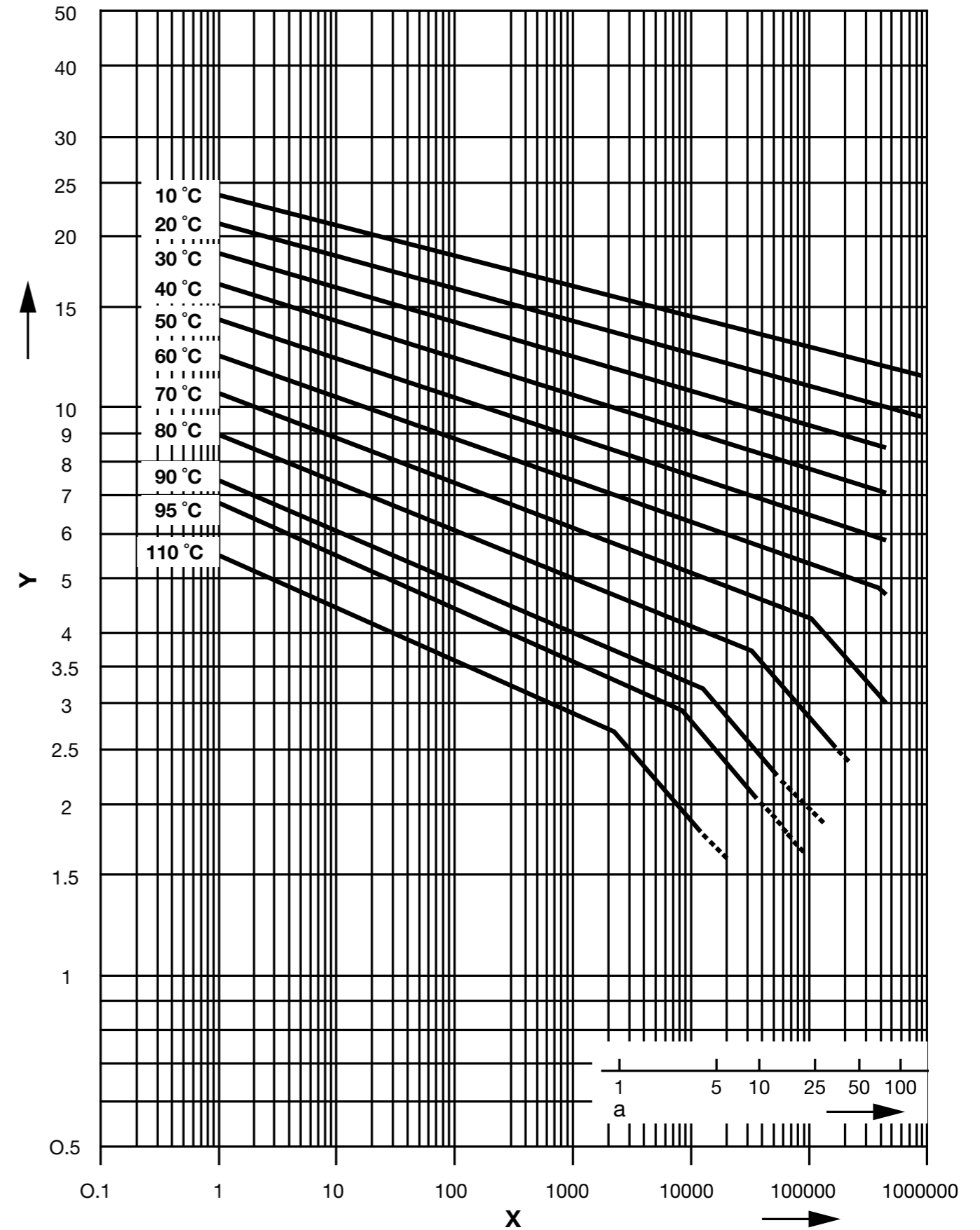
PP-B:

$$\log t = -13.699 - 6970.3 \frac{1}{T} + 3.82 \log \sigma$$

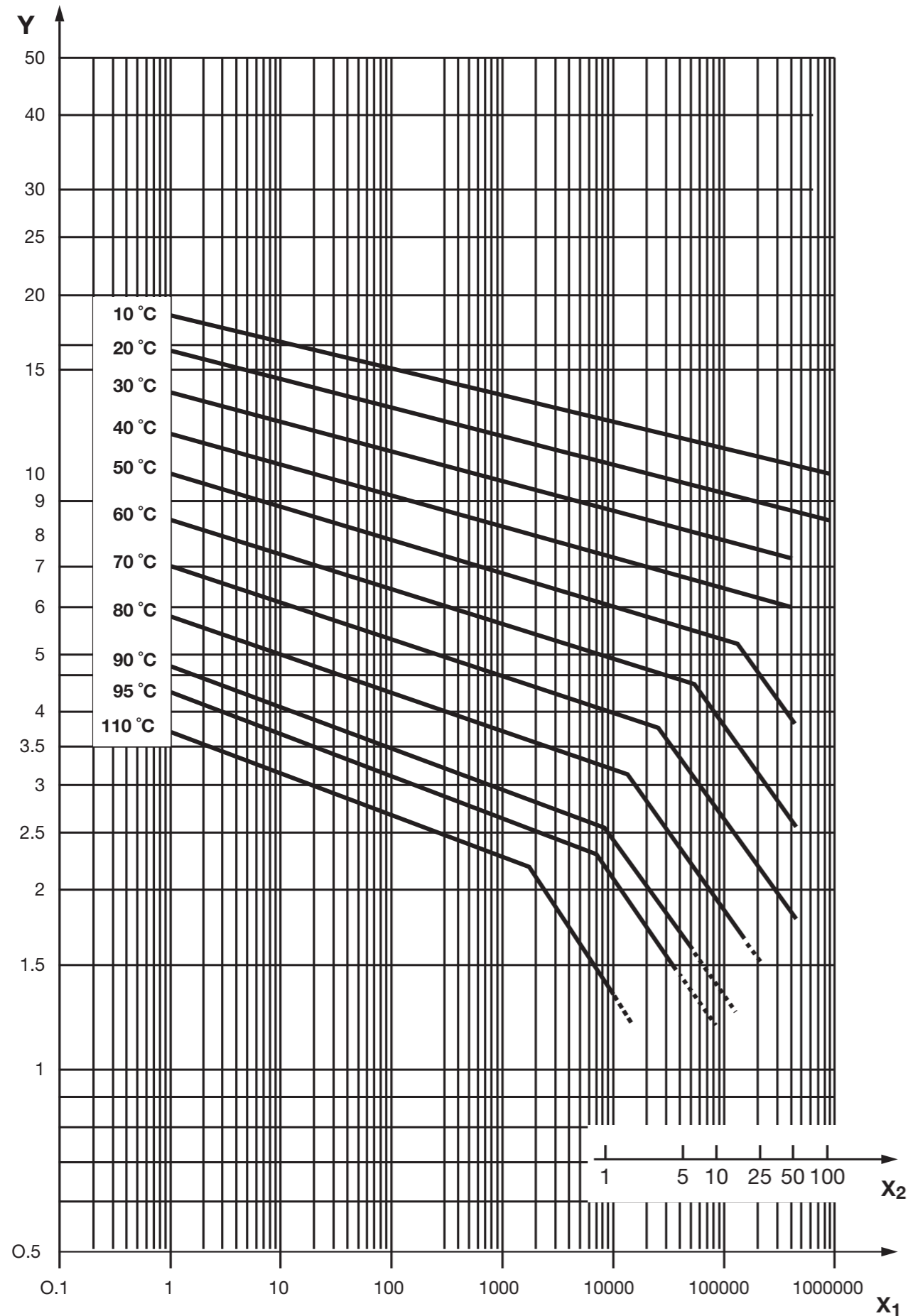
PP-R:

$$\log t = 19.98 + 9507 \frac{1}{T} + 4.11 \log \sigma$$

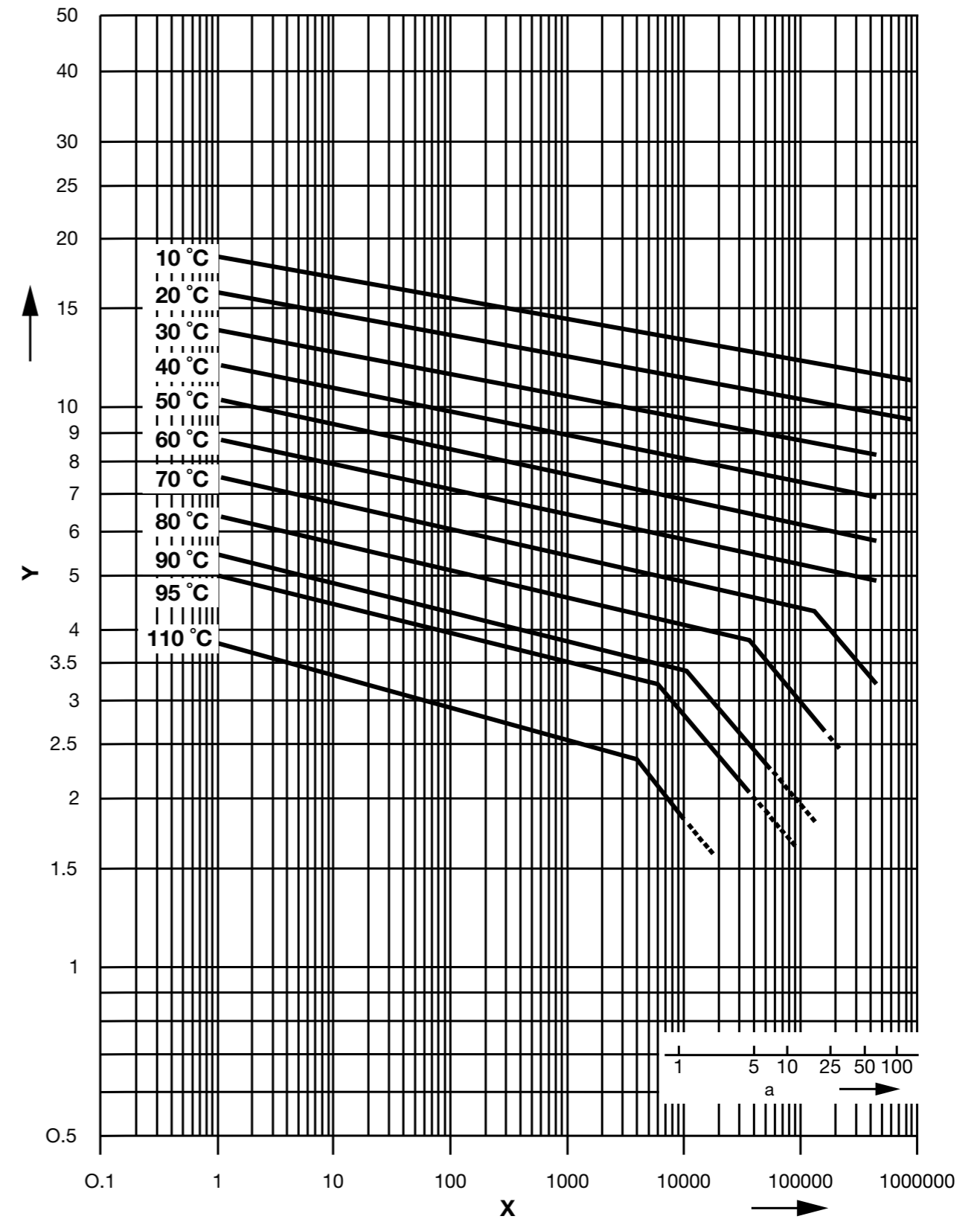
HYDROSTATIC STRENGTH CURVE PP-H (ACCORDING EN ISO 15494:2003)



HYDROSTATIC STRENGTH CURVE PP-B (ACCORDING EN ISO 15494:2003)



HYDROSTATIC STRENGTH CURVE PP-R (ACCORDING EN ISO 15494:2003)



PP-H POLİPROPİLENLE İLGİLİ BASINÇ/SICAKLIK ŞEMASI

Beta PP-H 100 - Beta Polypropylene Homopolymer Renk RAL 7032 Gray- MRS=10 MPa

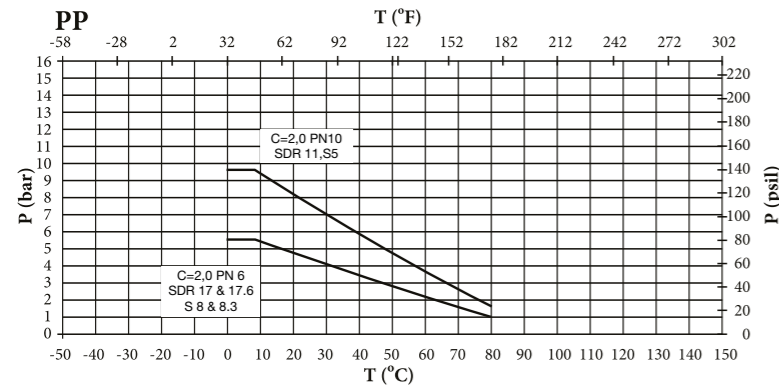
Polipropilen borular ve bağlantı elemanlarıyla ilgili aşağıda gösterilen basınç/sıcaklık şeması 25 yıllık bir ömür için geçerlidir.

PIMTAŞ Tasarım faktörünü 2.0 olarak tavsiye etmektedir.

Su veya suya benzeyen maddeler, başka bir ifadeyle kimyasal dirençle ilgili oran azalma faktörü olmayan maddeler için kullanılabilir.

Açıklama: Valfler ve bağlantı elemanları için basınç/sıcaklık şemalarını hesaba katın. Kullanılan inşaat ve/veya yalıtım malzemesinden dolayı, borular ve bağlantı elemanlarıyla karşılaştırıldığında farklılıklar mümkündür. Bu bilgileri sırasıyla ilgili valf çeşitleri ve özel bağlantı elemanlarının planlama esaslarında bulabilirsiniz.

Polipropilen borular ve enjeksiyon kalıplı bağlantı elemanlarıyla ilgili basınç/sıcaklık şeması



P: İzin verilen basınç

T: Sıcaklık, °C, °F

Sıcaklıkları kesik çizgilerle gösterilen aralıkta olan uygulamalarda, lütfen PIMTAŞ temsilcinizi arayın.

Polipropilen parça kaynaklı bağlantı elemanlarıyla ilgili basınç/sıcaklık şeması

Parça kaynaklı bağlantı elemanları, izin verilen çalışma basıncında 0,8 değerinde azalma faktörüne sahiptir:

P: İzin verilen basınç

T: Sıcaklık, °C, °F

POLYPROPYLENE RANDOM COPOLYMER NATURAL

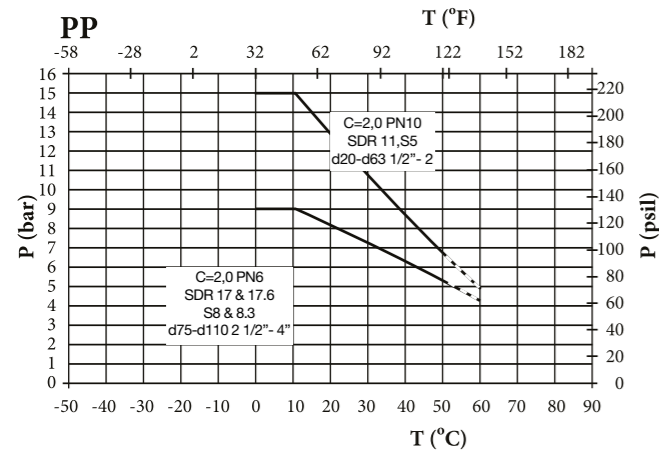
Natural boruları ve bağlantı elemanlarıyla ilgili aşağıda gösterilen basınç/sıcaklık şeması 25 yıllık bir ömür için geçerlidir.

PIMTAŞ şirketinin tavsiye ettiği 2 değerinde tasarım faktörü kullanılmaktadır.

Su veya suya benzeyen maddeler, başka bir ifadeyle kimyasal dirençle ilgili oran azalma faktörü olmayan maddeler için kullanılabilir.

Açıklama: Valfler ve bağlantı elemanları için basınç/sıcaklık şemalarını hesaba katın. Kullanılan inşaat ve/veya yalıtım malzemesinden dolayı, borular ve bağlantı elemanlarıyla karşılaştırıldığında farklılıklar mümkündür. Bu bilgileri sırasıyla ilgili valf çeşitleri ve özel bağlantı elemanlarının planlama esaslarında bulabilirsiniz.

Açıklama: Daha yüksek sıcaklıklarda Polypropylene Random Copolymer Natural malzemesinin kullanılması malzemenin renginin solmasına yol açabilir.



P: İzin verilen basınç

T: Sıcaklık, °C, °

4/2C) PP KİMYASALLARA DAYANIMI

Polipropilen hammaddesinin bazı asit ve kimyasallara karşı mukavemet derecesi

Kullanım Sıcaklığı

Kimyasalın Adı Name of Chemical	Kullanım Sıcaklığı		ÖNEMLİ İKAZ
	20°C	40°C	
Benzin Yakıtı (Gasoline-Fuel)	Dayanıklı (Resistant) 😊	Dayanıklı (Resistant) 😊	Polipropilen'den mamül ürünler yüksek sıcaklıklara dayanabilen ürünlerdir. Ancak yine de yüksek sıcaklıklarda devamlı olarak yüksek basınçlara tabi tutmak bu boruların hizmet ömürlerini azaltır. Ayrıca, her ne kadar hijyen belgesi olsa da, içme-suyu hatlarında polipropilenden mamül ürünler 400 C'den daha fazla sıcaklıklarda kullanılması sağlık açısından tavsiye edilmez. Polipropilen boru atık su ve ısıtma suyu naklinde kullanmak daha uygundur.
Benzoic Acid	Sınırlı Dayanıklı (Medium Resistant) 😞	Dayanıklı (Resistant) 😊	
Bira / Beer	Dayanıklı (Resistant) 😊	Dayanıklı (Resistant) 😊	
Ethanol	Dayanıklı (Resistant) 😊	Dayanıklı (Resistant) 😊	
Formic Acid	Dayanıklı (Resistant) 😊	Dayanıklı (Resistant) 😊	
Hydrochloric Acid (HCL) % 20	Dayanıklı (Resistant) 😊	Dayanıklı (Resistant) 😊	
Üre (Urea)	Dayanıklı (Resistant) 😊	Dayanıklı (Resistant) 😊	
Calcium Hydroxide	Dayanıklı (Resistant) 😊	Dayanıklı (Resistant) 😊	
Calcium Chloride	Dayanıklı (Resistant) 😊	Dayanıklı (Resistant) 😊	
Lactic Acid	Dayanıklı (Resistant) 😊	Dayanıklı (Resistant) 😊	
Dizel Yakıtı (Diesel Fuel)	Dayanıklı (Resistant) 😊	Dayanıklı (Resistant) 😊	
Meyva Suyu (Fruit Juice)	Dayanıklı (Resistant) 😊	Dayanıklı (Resistant) 😊	
Nitric Acid	Sınırlı Dayanıklı (Medium Resistant) 😞	Dayanıklı (Resistant) 😊	
Oleic Acid	Dayanıklı (Resistant) 😊	Dayanıklı (Resistant) 😊	
Pamuk Yağı (Cotton Oil)	Dayanıklı (Resistant) 😊	Dayanıklı (Resistant) 😊	
Sirke (Vinegar)	Dayanıklı (Resistant) 😊	Dayanıklı (Resistant) 😊	
Citric Acid	Dayanıklı (Resistant) 😊	Dayanıklı (Resistant) 😊	
Sodium Hydroxide	Sınırlı Dayanıklı (Medium Resistant) 😞	Dayanıklı (Resistant) 😊	
Tuzlu Çözelti (Sodium Chloride)	Dayanıklı (Resistant) 😊	Dayanıklı (Resistant) 😊	
Sulphuric Acid	Sınırlı Dayanıklı (Medium Resistant) 😞	Dayanıklı (Resistant) 😊	
Süt (Milk)	Dayanıklı (Resistant) 😊	Dayanıklı (Resistant) 😊	
Zeytin Yağı (Olive Oil)	Dayanıklı (Resistant) 😊	Dayanıklı (Resistant) 😊	

4/3) HDPE

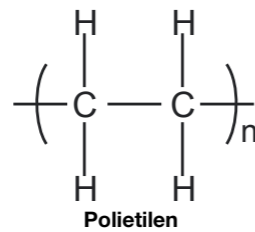
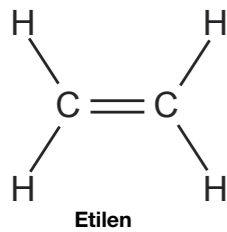
4/3A) TEKNİK ÖZELLİKLER

POLİETİLEN (PE)

Polietilen ilk olarak 1930'lu yıllarda sentez edildi. Daha sonra çeşitli proses metotları ve kristal sistemleri kullanılarak değişik uygulamalara yönelik polietilen türleri geliştirilmiştir. PE'nin ilk uygulamaları askeri amaçlı olmuştur. Yer altı borularının kaplanması ve radar yalıtımı gibi bir çok sahada askeri amaçlı kullanımı II. Dünya savaşında önemli bir avantaj sağlamıştır.

Polietilen, çok çeşitli ürünlerde kullanılan bir termoplastiktir. İsmi monomer haldeki etilenden alır, etilen kullanılarak polietilen üretilir. Plastik endüstrisinde genelde ismi kısaca PE olarak kullanılır. Etilen molekülü C H 2 4 aslında çift bağ ile bağlanmış iki CH 'den oluşur (CH =CH). Polietilenin üretim şekli, etilenin polimerizasyonu ile 2 2 2 olur. Polimerizasyon metodu, radikal polimerizasyon, anyonik polimerizasyon, iyon koordinasyon polimerizasyonu ve kationik polimerizasyon metotları ile olabilir. Bu metotların her biri farklı tipte polietilen üretimi sağlar.

Polietilen önceleri sadece alçak yoğunluklu üretilirken gelişim göstermiş ve yüksek yoğunluklu, lineer, orta yoğunluklu olmak üzere üç yeni polietilen türü aileye eklenmiştir. Her dört polietilen türünde de monomer etilen olup polimer molekülünün değişik yapıları bu üç yeni türün ortaya çıkmasına neden olmuştur. Polimer molekülünü meydana getiren zincir şeklindeki makro moleküllerin değişik dallanma durumları polietilenin çeşitliliğini sağlar. Örneğin lineer alçak yoğunluklu polietilende dallanma yok denecek kadar az, yüksek yoğunlukluda biraz fazla, orta yoğunluklu polietilende ise daha fazladır. Alçak dallanmanın uzun veya kısa oluşu da polimer özelliklerini etkiler. Bu dört cins polietilen de sanayinin temel polimerik malzemeleri olup çok farklı kullanım sahaları mevcuttur.



POLİETİLEN SINIFLANDIRILMASI

Polietilen yoğunluk ve kimyasal özellikleri baz alınarak çeşitli kategorilerde sınıflandırılır. Mekanik özellikleri moleküler ağırlığı, kristal yapısı ve dallanma tipine bağlıdır.

- UHMWPE (Ultra Yüksek Moleküler Ağırlıklı PE) (Ultra High Molecular Weight PE)
- HDPE (Yüksek Yoğunluklu PE) (High Density PE)
- HDXLPE (Yüksek Yoğunluklu Çapraz Bağlı PE) (High Density Cross-Linked PE)
- PEX (Çapraz Bağlı PE) (Cross-Linked PE)
- MDPE (Orta Yoğunluklu PE) (Medium Density PE)
- LDPE (Düşük Yoğunluklu PE) (Low Density PE)
- LLDPE (Lineer Bağlı Düşük Yoğunluklu PE) (Linear Low Density PE)
- VLDPE (Çok Düşük Yoğunluklu PE) (Very Low Density PE)

ÖZELLİKLERİ

Polietilenlerin genel karakteristik özellikleri şöyledir:

- Sağlamdır
- Asit, baz ve çözücülere dayanıklıdır
- Dielektrik özellikleri üstündür
- Çevre şartlarına dayanıklıdır
- Kolay işlenebilir

Polimer zincirindeki dallanmalar kristallığın derecesini tayin eder. Lineer ve yüksek yoğunluklu polietilende dallanma çok az olup molekül yapısı doğrusaldır. Dallanmanın az olduğu molekül yapılarında kristallinite genellikle daha fazladır. Polimer içindeki kristallik arttıkça sertlik artar, mekanik ve kimyasal özellikler iyileşir ve sıvı ile gazlara karşı dayanıklılık artar. Polimerleri en iyi tanımlayan özelliği o polimerin ortalama molekül ağırlığıdır. Ortalama molekül ağırlığı, yaklaşık olarak erime indeksiyle belirlenir. Erime indeksi molekül ağırlığıyla ters orantılıdır. Yüksek molekül ağırlıklı PE'lerin sertliği ve sağlamlığı daha fazla, erime akış indeksleri (MFI) daha düşüktür. Genellikle bütün polimerler için geçerli olan kurala göre, yüksek molekül ağırlığı düşük erime akış indeksi ile eşdeğerdir. Polimerlerin molekül ağırlıkları Gel Permeation Chromotography (GPC) cihazı ile ölçülür. Bu cihaz teknolojinin son ürünlerinden biri olup çalıştırılması çok özeldir. Polietilenlerin özelliklerini iyileştirmek bazı etkilere karşı direncini ve dayanımını artırmak için eritilerek basınç altında karıştırma yöntemiyle aşağıdaki kimyasal maddeler polietilenlerin içine katılır.

Oksitlenmeyi önleyiciler (anti oksidantlar): Bu tür kimyasal maddeler genellikle fenolik yapıda olup primary ve secondary antioksidant olarak iki gruba ayrılır. Primary antioksidantlar diğer bir deyişle radikal söndürücüler polimerin ısıtılması esnasında makromolekülün parçalanması ile ortaya çıkan radikalleri etkisiz hale getirir, çoğalmasını önler. Secondary anti oksidantlar ise polimerin oksijenli ortamda bozunması ile oluşan hidroksi peroksitleri parçalar ve bozunmanın devamını engeller. Bu iki anti oksidantın değişik oranlardaki karışımları polimerin uzun süre bozunmaya karşı dirençli olmasını sağlar, buna sinerjistik etki denir. Polimer içinde fenolik antioksidantın 500 ppm'in üzerine çıkması halinde özellikle ışiksiz yerlerde depolama esnasında sararma problemi ortaya çıkar.

UV kararlılık sağlayıcılar: Güneş ışığının ultraviyole kesimi her türlü karbon-karbon bağına etki eder ve bu bağı zaman içinde zayıflatarak kırılmasına neden olur. Bunun önüne geçmek için polimer içine güneşin bu etkisini polimerden önce soğutan kimyasal maddeler konur. Bu kimyasal maddeler UV absorber, UV quencher olmak üzere iki ana gruba ayrılırlar. Ayrıca bu iki grubun sinerjistik etki gösteren karışımları da UV kararlılığını artırmada kullanılır. UV katkı maddeleri genelde benzofenon, nikel quencher ve HALS olmak üzere üç cinstir. Şu anda sanayide kullanılan bu tür katkı maddeleri yukarıda verilen maddeler ya da bunların değişik kombinasyondaki karışımlarıdır. HALS diye bilinen maddeler yeni bir ürün olup, kimyasal adları Hindered Amin Light Stabilizers'dür. HALS'ler günümüzde çok yaygınlaşmış olup bir çok firma tarafından üretilmektedir. Diğer yandan renkli pigmentler de UV önlemede önemli etkiye sahiptirler. Özellikle karbon siyahı polimerin güneşe dayanımını artırmada yaygın olarak kullanılmaktadır.

Kaydırıcı ve bloklama önleyiciler: Kaydırıcı olarak yağ asitlerinin aminleri (stearik asit, oleik asit, erusik asit), bloklama önleyici olarak da % 90'ın üzerinde silisyum dioksit ihtiva eden inorganik birleşikler kullanılır. Bloklama önleyici katkılarda tane büyüklüğü dağılımı ve maddenin yağ absorpsiyonu çok önemlidir. Kaydırıcı ile birlikte kullanılan bloklama önleyicilerde yağ absorpsiyonu önemlidir. Özellikleri tiplere göre değişiklik gösterse de; dış ortam koşulları ve neme karşı iyi direnç, esneklik, zayıf mekaniksel kuvvet ve üstün kimyasal direnç genel özellikleri olarak sayılabilir. Kaplar, plastik kutular, mutfak eşyaları, kaplamalar, boru ve tüp, oyuncak, kablolar, yalıtım tabakalar, paketleme ve ambalaj filmi gibi çok yaygın bir kullanım alanı olup düşük maliyetlidirler. Polietilen boru ve ek parça üretiminde kullanılan hammaddeler MRS (Minimum Gerekli Dayanıklılık-Minimum Required Strenght) ile sınıflandırılır. MRS, Malzemenin 20C0 de 50 yıl süre ile iç basınca gösterdiği mukavemet değeridir.

MRS ye göre malzemeler aşağıdaki gibi sınıflandırılırlar.

PE 63	MRS Değeri: 6,3MPa
PE80	MRS Değeri: 8,0MPa
PE100	MRS Değeri: 10,0MPa

PE Boru sistemlerinde hammaddenin sınıfına ve boru hattının durumuna göre emniyet katsayısı tespit edilerek tüm hesaplamalar bu katsayıya göre yapılır.

Doğal gaz hatlarında emniyet katsayısı C=2.0

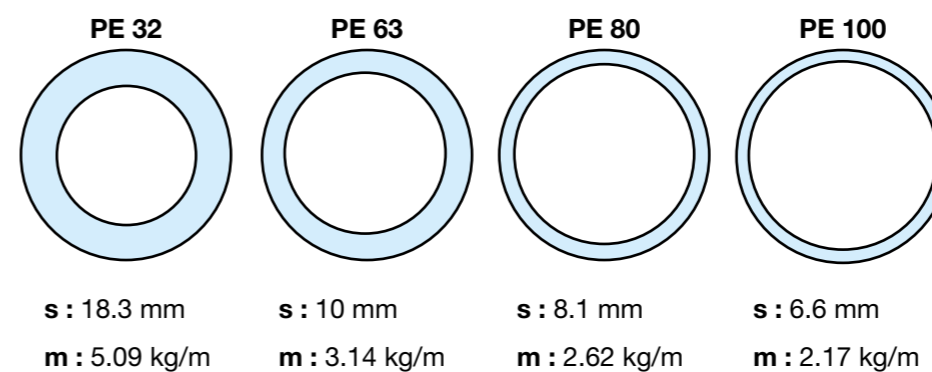
İçme suyu isale hatlarında emniyet katsayısı C=1.25 olarak alınır.

C Katsayısı sınıflandırması

PE	Cmin=1.25
PP	Cmin=1.6
PVC	Cmin=2.0

PE malzemelerin yoğunluğu arttıkça mekanik mukavemet değerleri de artmaktadır. Aynı çalışma basıncına sahip bir boru farklı hammaddelerden üretildiğinden et kalınlığındaki düşme aşağıdaki şekilde görülmektedir.

Dış çapı 110 mm, çalışma basıncı 10 bar olan bir borunun PE 32, PE 63, PE 80 ve PE 100 hammaddelerinden üretilmesi halinde et kalınlıkları ve ağırlıkları aşağıdaki verilere göre olacaktır.



s : Et Kalınlığı m : Metre Ağırlığı

HDPE Boruların Malzeme Sınıfı (MRS) için 20°C'deki PN, S SDR Değer Tablosu				
Standart Çap Oranı SDR	Boru Serisi S	PN (Bar) Malzeme Sınıfı		
		PE 40	PE 80	PE 100
41	20		3.2	4
33	16		4	5
27.6	13.3			6
26	12.5	2.5	5	6.4
22	10.5		6	
21	10	3.2	6.3	8
17.6	8.3			
17	8	4	8	10
13.6	6.3	5	10	12.5
11	5		12.5	16
9	4	8	16	20
7.4	3.2	10	20	25
6	2.5		25	32

s: Boru Serisi = (SDR-1)/2 SDR: Dışçap / Et Kalınlığı PN: Nominal Basınç

POLİETİLEN (PE100)

Teknolojideki ilerlemeler plastik hammadde üretiminde de önemli gelişmelerin yaşanmasını sağlamıştır. 1950'li yıllarda geliştirilen düşük yoğunluklu polietilen (PE 32-LDPE), ilk kez içme suyu boruları için kullanılmıştır. Daha sonra PE 63 hammaddesi geliştirilerek yüksek basınç gerektirmeyen sistemlerde kullanımı başarı ile uygulanmıştır. PE üreticileri PE 63'ten sonra 2. jenerasyon olarak PE 80 hammaddesini kullanıma sundular. Böylece PE 80 hammaddesi de içme suyu ve doğal gaz şebekelerinde yüksek performans ile kullanılmaya başlandı. 1999 başlarında geliştirilen 3. jenerasyon PE 100 hammaddesi ise içme, kullanma suyu ve doğal gaz şebekelerindeki kullanım alanına hem yüksek performans, hem de ekonomik bir çözüm getirmiştir. PE 100'ün en büyük avantajı yüksek bir gerilme mukavemetine ve güvenlik katsayısına sahip olmasıdır. Örneğin PE 80 hammaddeden SDR11'e göre üretilen borunun izin verilen çalışma basıncı 10 bar iken, PE 100 hammaddeden üretilen borunun çalışma basıncı 16 bardır. Yani PE 100 ile üretilen borular daha düşük et kalınlıkları ile daha yüksek basınçlarda çalışma olanağı sağlar. PE 100 ile üretilen borularda ürün kalitesi artarken aynı zamanda %30'a varan malzeme tasarrufu ve ekonomi sağlamaktadır.

Polietilen molekül ağırlık dağılımına göre unimodal ve bimodal olarak ayrılır. PE 100 bimodal polietilendir. Mekanik özellikleri gelişmiş kaliteli bir polietilenin yüksek molekül ağırlığına sahip olması gerekmektedir. Eğer polietilen hammadde gerektiği oranda yüksek molekül ağırlığına sahip değilse, bu malzeme iyi işlenemez. Bu da üretilen PE borunun istenen mekanik özelliklere ve dayanıma sahip olmamasına neden olur. Polietilen boruda olması gereken yüksek dayanıklılık ve mekanik özellikler sadece bimodal polietilen hammadde (PE 100) ile sağlanabilir. Bimodal polietilen bu iki özelliği sağlayan iki farklı molekül ağırlığının karışımı ile elde edilmektedir. Bimodal molekül yapısında, bir polimer tanecığının içinde boruya dayanıklılık kazandıran uzun polimer zincirleri ile ürüne kolay işlenebilirlik kazandıran kısa polimer zincirleri en uygun ve optimum şekilde bulunur. Ayrıca uzun ve kısa zincirlerin kombinasyonu PE 100'e yüksek gerilme kuvveti ile hızlı ve yavaş çatlak ilerlemesine karşı yüksek direnç sağlar.

PE BORU ve EK PARÇALARI ÖZELLİKLERİ

- Polietilen 100 borular elastik yapısı ile depremde etkilenmez. Heyelan bölgelerinde uzamayı önler.
- 40°C'ye kadar elastiklik özelliğini korur.
- Polietilen 100 borular kangal olarak şantiyede kullanılabilir.
- Kimyasallara yüksek dayanım gösterir. Korozyona uğramaz.
- Aşınma dayanımı yüksektir. Delinmez. Ayrıca akışkana molekül geçişi söz konusu olmadığından kanserojen etkisi yoktur.
- İçerideki akışkandan ve dışarıdaki toprak yapısından dolayı korozyon olmaz.
- Yoğunluğu düşük olduğundan çelikten 8 kat hafiftir.
- Kanal dışında birleştirme işlemi yapıp kanala sonra bırakılabilir.
- Koç darbelerine dayanım gösterir.
- PE borular, en az 50 yıl süre ile nominal işletme basıncında sorunsuz çalışırlar.
- PE borular, birleştirme yöntemlerinden dolayı yüzde 100 sızdırmazlık sağlar. Montaj fitesi oluşmaz.
- PE borular, suyun kokusunu ve tadını değiştirmez bu nedenle sağlığa uygundur.
- Düşük sıcaklıklarda yüksek çarpma direnci gösterirler.
- Kolay taşınabilirlik.
- Hava şartlarından aşınmaya karşı direnç.
- UV ışınlarına karşı direnç.
- Kırılmaya ve çarpmaya karşı direnç.
- Katotik korumaya gerek olmaması.
- Birden fazla kaynak yöntemi mevcut olması.

PE 100 boru ve boru ek parçalarının avantajlarındandır.

Tablo 1: PE 100'ün özellikler

ÖZELLİK	PE 100	BİRİM	STANDART
FİZİKSEL ÖZELLİKLER			
Yoğunluk	0,955	g/cm ³	ISO 1183
Viskozite Sayısı	360	cm ³ /g	ISO 1628-3
Eriyik Akış Hızı (190 0C/5 kg)	0,20-0,60	g/10 dak	ISO 1133
MEKANİKSEL ÖZELLİKLER			
Akma Mukavemeti	>22	MPa	ISO 527
Akmadaki Uzama	9	%	ISO 527
Kopmadaki Uzama	>600	%	ISO 527
Çekme Modülü	900	MPa	ISO 527
Charpy Darbe Mukavemeti Çentikli +23 0C	26	kJ/m ²	ISO 179/1eA
Charpy Darbe Mukavemeti Çentikli -20 0C	13	kJ/m ²	ISO 179/1eA
DİĞER ÖZELLİKLER			
Oksijen İndüksiyon Zamanı (OIT) (210 0C)	≥ 20	dak	ISO TR10837
Karbon Siyahı Oranı	2-2,3	%	ISO 6964
Karbon Siyahı Dağılımı	≤ 3		ISO 18553
MRS (Minimum Gereken Mukavemet)	>10	MPa	ISO TR 9080
Yavaş Çatlak İlerlemesi Direnci 4,6 MPa 80 0C Çentikli	>3000	Saat	EN ISO 13479
Doğrusal Genleşme Katsayısı	1,8x10 ⁻⁴	C ⁻¹	ASTM D 696 (20-60 ⁰ C)
Özgül Isı	1,9	İ/gC	BPLC
Termal İletkenlik	0,38	W/mC0	DIN 52612
Yanıcılık Sınıfı	B2	-	DIN 4102
ELEKTRİKSEL ÖZELLİKLER			
Elektrik Mukavemeti	>20	kV/mm	BS 2782:201 B
Hacim Direnci	>10 ¹³	m	BS 2782:230 A
Yüzey Direnci	>10 ¹⁵	-	BS 2782:231 A
Bağıl Geçirgenlik	2,6	-	BS 2067

Tablo 1: PE 100'ün özellikleri

AŞINMA DİRENCİ

Polietilen son derece düşük sürtünme katsayısından dolayı aşındırıcı bulamaçların taşındığı diğer tür borulara göre daha büyük avantajlar sağlamaktadır. Kullanım alanları ve laboratuvar testleri göstermiştir ki PE'nin performansı metalik boru sistemlerinin performansını aşmıştır. Esnekliği, hafifliği ve kolay montajı PE boruları aşındırıcı bulamaç uygulamaları için ideal seçim haline getirir. Aşındırıcı dolgu maddelerinin PE üzerinde dış etkisi oldukça önemsizdir. Boru keskin bir obje ile hasara uğratılırsa ve kesik veya oyuk boru duvar kalınlığının 10'unu aşarsa, hasarlı kısım kesilip çıkarılmalı ve yenilenmelidir.

TERMAL ÖZELLİKLER

PE borular 50- °C ile 60+ °C arasında kullanılabilir. Daha yüksek sıcaklıklar, malzemenin sertliğini ve gerilme kuvvetini düşürmektedir. Diğer bütün termoplastikler gibi PE, metallere göre daha büyük bir termal genişleme gösterir. PE 0,2-0,15 mm/mK doğrusal termal genişleme katsayısına sahiptir ve bu değer PVC'ninkinden 1,5 kat daha büyüktür. PE'nin termal iletkenliği 0,38 w/ mK'dir ve bu yalıtımlık özelliğinden dolayı PE boru sistemleri bakır metal sistemler gibi metal sistemlerle karşılaştırıldığında daha ekonomiktir.

YANMA DAVRANIŞI

PE, yüksek moleküler ağırlıklı hidrokarbonlar gibi polar olmayan doğasından dolayı kimyasal ataklara karşı yüksek direnç gösterir. PE kimyasal ya da elektriksel reaksiyonlar ile çürütülemez, aşındırılmaz ya da mekaniksel dayanıklılığı düşürülemez. PE asitlere, alkaline çözeltilerine, solventlere, alkol ve suya karşı yüksek kimyasal direnç, okside asitlere, ketonlara, aromatik hidrokarbonlara ve klorlanmış hidrokarbonlara karşı düşük kimyasal direnç gösterir. Kimyasal direncin derecesi kimyasalın konsantrasyonuna, sıcaklığa ve çalışma basıncına bağlı olmakla beraber bu üç özellik borunun ömrünü de belirlemektedir.

Aşağıdaki tabloda (Tablo 2) polietilenin 23°C ve 60°C'de çeşitli kimyasallara karşı olan direnci gösterilmiştir. Tabloda verilen + işareti polietilenin kimyasala dirençli olduğunu, / işareti polietilenin kimyasala sınırlı direnç gösterdiğini ve - işareti polietilenin kimyasala direnç göstermediğini belirtmektedir.

	PE Boruların Kullanım Alanları				
	PE 40 HDPE	PE 63 HDPE	PE 80 HDPE	PE 80 HDPE	PE 100 HDPE
İçme Suyu Boru Hatları		•	•	•	•
Basınçlı Sulama Boru Hatları		•	•	•	•
Ana Şebeke Abone Bağlantı Uygulamaları	•	•	•	•	•
Hidroelektrik Santralleri			•	•	•
Gaz Hatları			•	•	•
Arıtma Tesisi Boru Hattı			•	•	•
İçme Suyu Arıtma Tesisatı			•	•	•
Yüzme Havuzu Boru Hattı			•	•	•
Soğutma Suyu Boru Hattı			•	•	•
Basınçlı Hava Hatları	•	•	•	•	•
Katı Maddeler İçin Boru Hattı		•	•	•	•
Kırlı Jeotermal Isıtma Boruları			•	•	•
Kablo Muhafaza Borusu			•	•	•
Kanalizasyon boru hatları			•	•	•
Kablo Muhafaza Borusu			•	•	•
Kanalizasyon Boru Hatları			•	•	•
Katı Atık Metan Gazı Tahliyesi Hattı			•	•	•
Katı Atık Drenaj Hattı			•	•	•
Deniz Deşarj Hattı			•	•	•
Deniz Deşarj Uygulaması			•	•	•
Balık Çiftliği uygulaması		•	•	•	•

4B) POLİETİLENİN UZUN SÜRELİ DAVRANIŞ ÖZELLİKLERİ

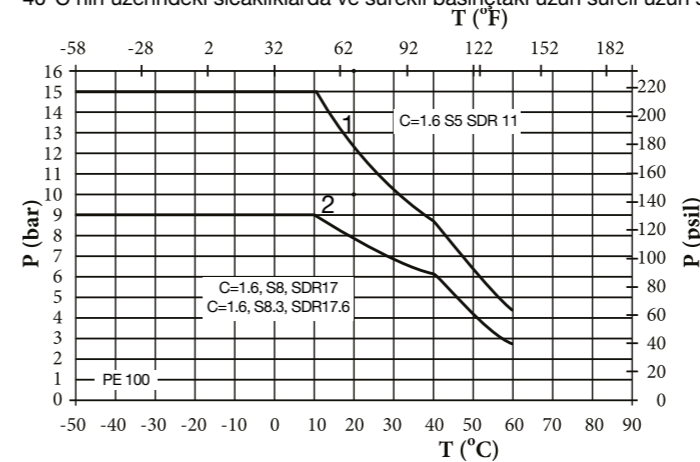
Polietilenle ilgili basınç/sıcaklık şeması

PE 100

PE 100 boruları ve bağlantı elemanlarıyla ilgili aşağıda gösterilen basınç/sıcaklık şeması 25 yıllık bir ömür için geçerlidir. PIMTAŞ şirketinin tavsiye ettiği 1,6 tasarım faktörü (1,25) kullanılmaktadır.

Su veya suya benzeyen maddeler, başka bir ifadeyle kimyasal dirençle ilgili oran azalma faktörü olmayan maddeler için kullanılabilir. Açıklama: Valfler ve bağlantı elemanları için basınç/sıcaklık şemalarını hesaba katın. Kullanılan inşaat ve veya yalıtım malzemesinden dolayı, borular ve bağlantı elemanlarıyla karşılaştırıldığında farklılıklar mümkündür. Bu bilgileri sırasıyla ilgili valf çeşitleri ve özel bağlantı elemanlarının planlama esaslarında bulabilirsiniz.

40°C'nin üzerindeki sıcaklıklarda ve sürekli basınçtaki uzun süreli uzun süreli uygulamalarda, lütfen PIMTAŞ temsilcinizi arayın.



1: Tasarım Faktörü C = 1,25, S°20 ,5C su için SDR50 ,11 yıl

2: Tasarım Faktörü C =1,25C=1.25, S8.3, SDR17.6 ve

S°8,20C su için SDR50 ,17 yıl

P:İzin verilen basınç, bar, psi

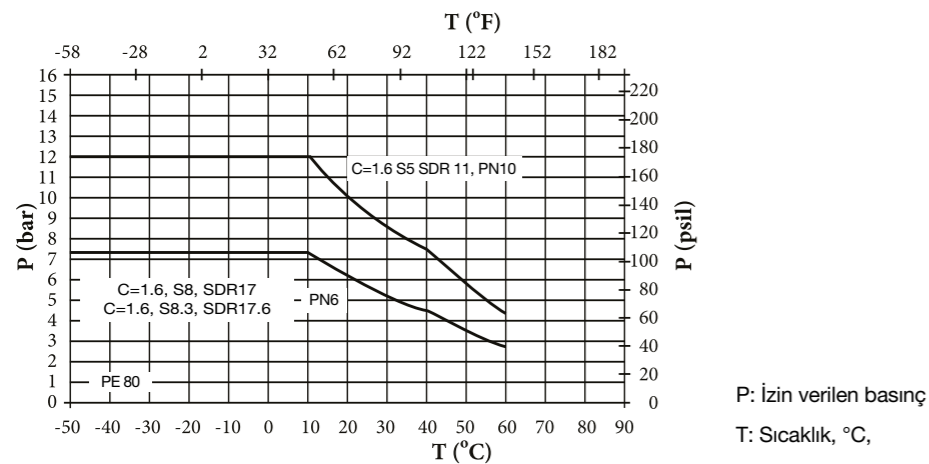
T:Sıcaklık, °C, °F

PE 80

PE 80 boruları ve bağlantı elemanlarıyla ilgili aşağıda gösterilen basınç/sıcaklık şeması 25 yıllık bir ömür için geçerlidir. PİMTAŞ şirketinin tavsiye ettiği 1,6 tasarım faktörü (1,25) kullanılmaktadır.

Su veya suya benzeyen maddeler, başka bir ifadeyle kimyasal dirençle ilgili oran azalma faktörü olmayan maddeler için kullanılabilir. Açıklama: Valfler ve bağlantı elemanları için basınç/sıcaklık şemalarını hesaba katın. Kullanılan inşaat ve/veya yalıtım malzemesinden dolayı, borular ve bağlantı elemanlarıyla karşılaştırıldığında farklılıklar mümkündür. Bu bilgileri sırasıyla ilgili valf çeşitleri ve özel bağlantı elemanlarının planlama esaslarında bulabilirsiniz.

40°C'nin üzerindeki sıcaklıklarda ve sürekli basınçtaki uzun süreli uzun süreli uygulamalarda, lütfen PİMTAŞ temsilcinizi arayın.

**SDR 17 ve SDR 17.6 için nominal basınç karşılaştırması****Nominal basıncın (PN) belirlenmesi**

Standarda göre, nominal basınç bir boru hattı parçasının büyüklüğünün bir nominal ölçüsüdür. Bu da boru hattı parçasının mekanik özelliklerini ifade eder. SDR gibi geometrik büyüklüklerin yanı sıra, aynı zamanda akma mukavemeti/ebatlandırma gerilimi ve minimum tasarım faktörü de hesaba katılır. Su taşımak amacıyla tasarlanan boru sistemlerinde, nominal basınç değeri 20°C sıcaklıkta ve suda 50 yılda bar cinsinden izin verilen maksimum çalışma basıncını gösterir. Bu da toplam (hesaplama) katsayılarının minimum değerini ifade eder. Aşağıda belirtilen denklemi kullanarak hesaplanır: $[PN] = 10 \cdot \sigma S / [S] = 20 \cdot \sigma S / as / (SDR-1)$ (σ SMPa, PN bar)

Gerekli minimum mukavemet (MRS):

Suda 20°C sıcaklıkta ve 50 yılda σ LCL değeri RIO standart sayılar serisinde bir sonraki sayıya yuvarlatıldı. σ LCL değerinin zamandan bağımsız bir akma şemasından verilen bir süre ve verilen bir sıcaklık için belirlenen eşdeğer gerilim anlamına geldiği anlaşılmaktadır. LCL, Alt Güven Limiti anlamına gelir. R10 standart sayılar serisi, ISO 3 ve ISO 497 standardına göre bir Renard standart sayılar serisidir.

Tasarım gerilimi (σ S):

Belli bir uygulama veya megapaskal olarak ifade edilen çalışma koşulları için izin verilen gerilimdir. Gerekli minimum mukavemeti C katsayısına bölerek elde edilir ve aşağıda verilen formülle hesaplanır:

$$\sigma S = MRS / C$$

Hesaplanan değer, R10 standart sayılar serisinde bir sonraki değere yuvarlatılır.

Toplam çalışma (hesaplama) katsayısı (C):

Birden büyük bir değerde olan ve hem çalışma koşullarını hem de alt güven limitine (σ LCL) henüz girmeyen boru hattı bileşeninin özelliklerini hesaba katan bir toplam katsayıdır.

Eğer her iki SDR sınıfıyla ilgili nominal basıncı hesaplamak için yukarıda belirtilen tanımları kullanırsanız, bir PE 100 borusuyla ilgili sonuç aşağıda belirtilmektedir:

SDR17

MRS = 10 MPa

C = 1,25 (minimum faktör)

σ S = 8,0 MPa

PN = 10 bar SDR17.6

MRS = 10 MPa

C = 1,25 (minimum faktör)

σ S = 8,0 MPa

PN = 9,6 bar

Bu şekilde yukarıda belirtilen tanımlar nominal basınçta (PN) 0,4 bar fark yaratır, ancak gerçek uygulamada bu durum aşağıda belirtildiği gibi sorun yaratmaz:

1) Endüstriyel boru hatları normalde 25 yıllık bir hizmet ömrü için tasarlanmıştır. Eğer zamandan bağımsız akma şemalarından ELTEX TUB 121 ve CRP 100 için 25 yıllık çalışma noktasında ve 20°C sıcaklıkta eşdeğer bir σ LCL gerilimi belirlerseniz, 10,6 MPa değerinde bir gerilim (imalatçının verilerine göre her iki PE100 malzemesinin minimum değeri) elde ederiz.

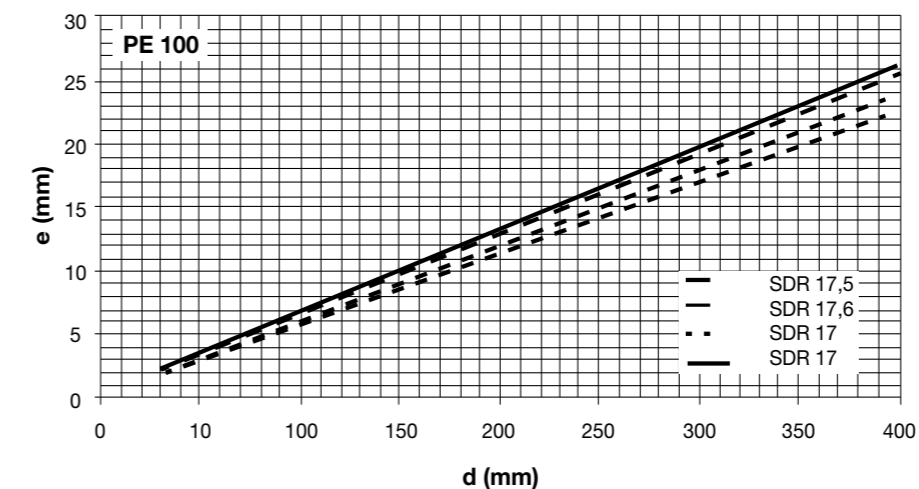
2) Eğer bu gerilimi σ S ebatlandırma gerilimini hesaplamak için kullanırsanız ve bu değeri yuvarlatmazsak, 8,48 MPa değerini elde ederiz.

3) Dolayısıyla, uygulamada gerçek nominal basınç: SDR 17 için \Rightarrow PN = 10,6 bar, SDR 17.6 için \Rightarrow PN = 10,2 bar.

Özet olarak her iki SDR sınıfı da bir PN10 sistemini belirten endüstriyel uygulamalarla ilgili koşullara uygundur.

Geometrik ebatların karşılaştırılması

İki tane SDR sınıfı aşağıdaki şemadan görülebileceği gibi et kalınlığında sadece bir miktar farklıdır. Bu da et kalınlığının her iki SDR sınıfının da koşullarına uygun olduğu bir alan olduğunu gösterir.

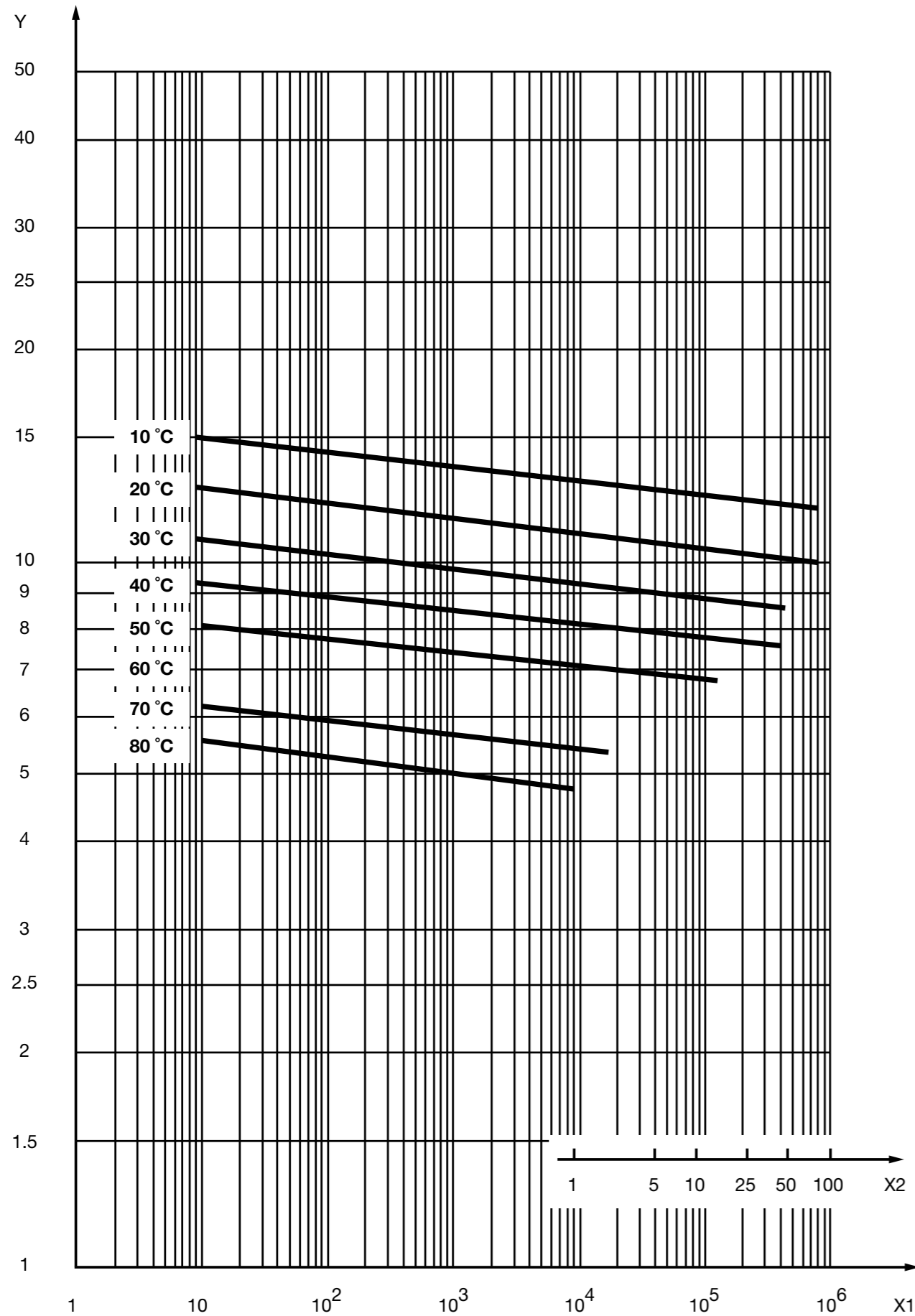


d: Dış boru çapı

e: Et kalınlığı

Buttfüzyonunda et kalınlığının boşluğu 10%'u aşamaz. SDR17 ve SDR17.6 sınıflarının et kalınlıklarındaki farklılıklara bakarsak, elde edilen boşluk çok daha düşüktür. Bu da her iki SDR sınıfının buttfüzyonunun sorun olmadığı anlamına gelir.

HYDROSTATIC STRENGTH CURVE PE100 (EN ISO 15494:2003)



ÖMÜR DAYANIMI
PE 100 BORULAR
PE 100 BORULAR BASINÇ - SICAKLIK - ÖMÜR TABLOSU

Sıcaklık (°C)	İşletme Süresi (YIL)	SDR									
		41	33	21	17	13.6	11	9	7.4	6	
		BORU SERİSİ S									
		20	16	10	8	6.3	5	4	3.2	2.5	
PN											
ÇALIŞMA BASINCI (BAR)											
		4	5	8	10	12.5	16	20	25	32	
10	5	5,0	6,3	10,1	12,6	15,7	20,7	25,2	31,5	40,4	
	10	4,9	6,2	9,9	12,4	15,5	19,8	24,8	31,0	39,7	
	25	4,8	6,0	9,8	12,1	15,1	19,3	24,2	30,2	30,7	
	50	4,7	5,9	9,5	11,9	14,8	19,0	23,8	29,7	38,0	
	100	4,6	5,8	9,3	11,6	14,6	18,7	23,3	29,2	37,4	
20	5	4,2	5,3	8,4	10,6	13,2	18,9	21,2	28,5	33,9	
	10	4,1	5,2	8,3	10,4	13,0	16,6	20,8	28,0	33,3	
	25	4,0	5,0	8,1	10,1	12,7	16,2	20,3	25,0	32,5	
	50	4,0	5,0	8,0	10,0	12,5	16,0	20,0	24,5	32,0	
30	100	3,9	4,9	7,8	9,6	12,2	15,7	18,6	22,5	31,4	
	5	3,8	4,5	7,2	9,0	11,2	14,4	18,0	22,5	28,8	
	10	3,5	4,4	7,0	8,8	11,0	14,1	17,7	22,1	28,3	
	25	3,4	4,3	6,9	8,6	10,8	13,8	17,2	21,6	27,6	
40	50	3,3	4,2	6,7	8,4	10,6	13,5	16,9	21,2	27,1	
	5	3,0	3,0	6,1	7,7	9,6	12,3	15,4	19,3	24,7	
	10	3,0	3,8	6,0	7,6	9,5	12,1	15,2	19,0	24,3	
50	25	2,9	3,7	5,9	7,4	9,2	11,8	14,8	18,5	23,7	
	50	2,9	3,6	5,8	7,2	9,1	11,6	14,5	18,2	23,3	
	5	2,6	3,3	5,3	6,7	8,3	10,7	13,4	16,7	21,4	
60	10	2,6	3,2	5,2	6,5	8,1	10,4	13,0	17,7	20,3	
	15	2,3	2,9	4,7	5,9	7,4	9,5	11,8	14,8	19,0	
70	5	1,9	2,4	3,8	4,6	6,0	7,7	9,7	12,1	15,5	
70	2	1,5	1,5	3,1	3,9	4,9	6,2	7,8	9,8	12,5	

SICAKLIĞA BAĞLI BASINÇ DÜŞÜRME KATSAYILARI

PE boru sisteminin tasarımı 20 °C'ye göre yapılmıştır. Max. çalışma sıcaklığı 40 °C'dir. Ancak 20 °C'nin üzerinde sürekli bir çalışma öngörülüyorsa, yandaki katsayılar kullanılarak boru seçimi yapılır.

Ara sıcaklıklar için interpolasyon yapılabilir. Müsade edilen Çalışma basıncı (PFA) aşağıdaki eşitlikten hesaplanır.

$$PFA = fT \times fA \times PN$$

fT: Basınç Düşürme Katsayısı

fA: Uygulamaya Bağlı (Suyun taşınmasında fA= 1), Azaltma faktörü (veya Arttırma faktörü)

PN: Anma Basıncı

PE 80 BORULAR

PE 80 BORULAR BASINÇ - SICAKLIK - ÖMÜR TABLOSU

Sıcaklık (°C)	İşletme Süresi (YIL)	SDR								
		41	26	22	17	13.6	11	9	7.4	6
		BORU SERİSİ S								
		20	12.5	10.5	8	6.3	5	4	3.2	2.5
		PN								
ÇALIŞMA BASINCI (BAR)										
		3.2	5	6	8	10	12.5	16	20	25
10	5	4.0	6.3	7.5	10.1	12.6	15.8	20.2	25.3	31.6
	10	3.9	6.2	7.4	9.9	12.4	15.5	19.8	24.8	30.3
	25	3.8	6.0	7.2	9.7	12.1	15.1	19.4	24.2	30.3
	50	3.8	5.9	7.1	9.5	11.9	14.8	19.0	23.8	29.7
	100	3.7	5.8	7.0	9.3	11.6	14.6	18.7	23.3	29.2
20	5	3.4	5.3	6.3	8.5	10.6	13.2	17.0	21.2	26.5
	10	3.3	5.2	6.2	8.3	10.4	13.0	16.7	20.8	26.0
	25	3.2	5.0	6.1	8.1	10.1	12.7	16.2	20.3	25.4
	50	3.2	5.0	6.0	8.0	10.0	12.5	16.0	20.0	25.0
	100	3.1	4.9	5.8	7.8	9.8	12.2	15.7	19.6	24.5
30	5	2.8	4.5	5.4	7.2	9.0	11.2	14.4	18.0	22.5
	10	2.8	4.4	5.3	7.0	8.8	11.0	14.1	17.7	22.1
	25	2.7	4.3	5.1	6.9	8.6	10.8	13.8	17.3	21.6
	50	2.7	4.2	5.0	6.7	8.4	10.6	13.5	16.9	21.2
40	5	2.4	3.9	4.6	6.2	7.7	9.6	12.4	15.5	19.3
	10	2.4	3.8	4.5	6.0	7.6	9.5	12.1	15.2	19.0
	25	2.3	3.7	4.4	5.9	7.4	9.2	11.8	14.8	18.5
	50	2.3	3.6	4.3	5.8	7.2	9.1	11.6	14.5	18.2
50	5	2.1	3.3	4.0	5.3	6.7	8.4	10.7	13.4	16.8
	10	2.0	3.2	3.8	5.1	6.4	8.1	10.3	12.9	16.2
	15	1.8	2.8	3.4	4.5	5.7	7.1	9.1	11.4	14.3
60	5	1.4	2.2	2.7	3.6	4.5	5.6	7.2	9.0	11.3
70	2	1.1	1.7	2.0	2.7	3.4	4.3	5.5	6.9	8.7

Tablonun kullanılışı için örnek: PN10(S8-SDR 17) PE 100 boruyu 30 ° sıcaklıkta 10 yıl kullanmak istiyorsak, çalışma basıncı 8,8 bar olmalıdır.

SICAKLIĞA BAĞLI BASINÇ DÜŞÜRME KATSAYILARI

PE boru sisteminin tasarım 20 °C'ye göre yapılmıştır. Max. çalışma sıcaklığı 40 °C'dir. Ancak 20 °C'nin üzerinde sürekli bir çalışma öngörülüyorsa, yandaki katsayılar kullanılarak boru seçimi yapılır.

Ara sıcaklıklar için interpolasyon yapılabilir.

Mücade edilen çalışma basıncı (PFA) aşağıdaki eşitlikten hesaplanır.

$$PFA = fT \times fA \times PN$$

fT: Basınç Düşürme Katsayısı

fA: Uygulamaya Bağlı (Suyun Taşınmasında fA=1), Azaltma faktörü (veya arttırma faktörü)

PN: Anma Basıncı

4/3C) KİMYASALLARA DAYANIMI

PE, yüksek moleküler ağırlıklı hidrokarbonlar gibi polar olmayan doğasından dolayı kimyasal ataklara karşı yüksek direnç gösterir. PE kimyasal ya da elektriksel reaksiyonlar ile çürütülemez, aşındırılmaz ya da mekaniksel dayanıklılığı düşürülemez. PE asitlere, alkalın çözeltilerine, solventlere, alkol ve suya karşı yüksek kimyasal direnç, okside asitlere, ketonlara, aromatik hidrokarbonlara ve klorlanmış hidrokarbonlara karşı düşük kimyasal direnç gösterir. Kimyasal direncin derecesi kimyasalın konsantrasyonuna, sıcaklığa ve çalışma basıncına bağlı olmakla beraber bu üç özellik borunun ömrünü de belirlemektedir.

Aşağıdaki tabloda (Tablo 2) polietilenin 23°C ve 60°C' de çeşitli kimyasallara karşı olan direnci gösterilmiştir. Tabloda verilen + işareti polietilenin kimyasala dirençli olduğunu, / işareti polietilenin kimyasala sınırlı direnç gösterdiğini ve - işareti polietilenin kimyasala direnç göstermediğini belirtmektedir.

Kimyasalın Adı	%-Konsantrasyon	23 °C	60 °C
Acetic acid	100	+	+
Acetic anhydride	100	+	
Acetone	100	+	+
Akkumulator acid	38	+	+
Aluminium salt, aq.	Sat	+	+
Ammonia, aq	Sat	+	+
Ammonium salts,aq.	100	+	+
Amyl alcohol	100	+	+
Aniline	50	+	+
Antifreeze glycol	100	+	/
Asphalt	Sat	+	+
Barium salts, aq.	100	+	+
Benzaldehyde	100	/	-
Benzene	100	+	/
Benzine	100	+	/
Benzine, normal	100	/	-
Benzine, super	Sat	+	+
Benzoic acid, aq.	Sat	+	+
Bone oil	100	+	+
Borax, aq.	100	+	+
Boric acid, aq.	Sat	+	+
Break fluid	100	-	+
Bromine	100	-	
Bromine water	Sat	+	-
Butane, liquid	Sat	+	
Bytyl acelate	100	+	/
Butyl alcohol, -n	100	+	+
Calcium salts, aq.	Sat	/	+
Carbon disulphide	100	/	
Carbon tetrachloride	100	+	-
Carbonic acid, aq.	Sat	+	+
Caustic potash solution	50	/	+
Chlorbenzene	100	/	-
Chlorine water	Sat	-	-
Chlorine, liquid	100	/	
Chloroform	100	-	-
Chlorosulfonic acid	100	+	-
Chromic acid	20	+	+
Chromium salts, aq	Sat	+	+
Chromiumtrioxide, aq.	Sat	+	-
Copper (III)-salts, aq.	Sat	+	+
Cresol, aq.	Sat	+	/
Cumolhydroperoxide	70	+	
Cyclohexane	100	+	+
Cyclohexanole	100	+	+

Tablo 2 : Polietilenin kimyasallara karşı direnci

Kimyasalın Adı	%-Konsantrasyon	23 °C	60 °C
Cyclohexanone	100	+	/
Decahydronaphthalene	100	/	-
Detergents, aq.	10	+	+
Dibutylphthalate	100	+	/
Dibutylsebacate	100	+	/
Diesel oit	100	+	/
Diethyether	100	+	
Dihexylphthalate	100	+	+
Diisononylphthalate	100	+	+
Dimethylformamide	100	+	+
Dinonyladipate	100	+	
Diocetyladiate	100	+	
Diocetylphthalate	100	+	+
Dioxane, -1,4	100	+	+
Ethanol	96	+	+
Ethanol amine	100	+	+
Ethyl hexanol, -2	100	+	
Ethyl-2-hexane acid	100	+	
Ethyl-2-hexane acid chloride	100	+	
Ethyl-2-hexyl chloroformiat	100	+	
Ethylacetate	100	+	/
Ethylbenzene	100	/	-
Ethylchloride	100	/	
Ethylene chlorhydrin	100	+	+
Ethylene chloride	100	/	/
Ethylene daimine tetraacetic acid, aq.	Sat	+	+
Ethylglykolacetate	100	+	
Fatty acids > C6	100	+	/
Ferrous salt, aq.	Sat	+	+
Floor polish	100	+	/
Fluoride, aq.	Sat	+	+
Fluosilicic acid	100	+	+
Formaldehyde, aq.	Sat	+	+
Formalin	32	+	+
Formic acid	40	+	+
Frigen 11	Ticari	/	
Fuel oil	98	+	/
Furfuryl alcohol	100	+	/
Glycerine	100	+	+
Glycerine, aq.	100	+	+
Glycol	100	+	+
Glycol acid	70	+	+
Glycol, aq.	50	+	+
Heptane	100	+	/
Heafluosilicic acid, aq.	Sat	+	+
Hexane	100	+	+
Humic acids, aq.	1	+	+
Hydrazine, aq.	Sat	+	+
Hydriodic acid, aq.	Sat	+	
Hydrochinone, aq.		+	
Hidrochloric acig	38	+	+

Tablo 2 : Polietilenin kimyasallara karşı direnci

Kimyasalın Adı	%-Konsantrasyon	23 °C	60 °C
Hydrochloric acid	10	+	+
Hydrofluoric acid	40	+	+
Hydrofluoric acid	70	+	/
Hydrogen peroxide	30	+	+
Hydrogen sulphide	Low	+	+
Hydrosylammonium sulphate	Sat	+	+
Hydroxyacetone	100	+	+
Isononan acid	100	+	/
Isononan acid chloride	100	+	
Isooctane	100	+	/
Isopropanol	100	+	+
Lactic acid, aq.	90	+	+
Lauric acid chloride	100	+	
Lithium salts	Sat	+	+
Lysol	Ticari	+	/
Magnesium salts, aq.	Sat	+	+
Menthol	100	+	
Mercuric salts, aq.	50	+	+
Mercury	100	+	+
Methan suphonic acid	50	+	
Methanol	100	+	+
Methoxyl butanol	100	+	/
Methoxy butyl acetate	100	+	/
Methyl cyclohexane	100	+	/
Methyl ethyl ketone	100	+	+
Methyl glycol	100	+	+
Methyl isobutyl ketone	100	+	/
Methyl sulphuric acid	50	+	
Methyl-4-pentanol-2	100	+	/
Methylacetate	100	/	+
Methylene chloride	100	+	+
Mineral oil	100	+	+
Monochloracetic acid ethyl ester	100	+	/
Monochloracetic acid methyl ester	100	+	+
Morpholine	100	+	/
Motor oil	100	+	
Na-dodecyl benz.sulphon	100	+	
Nail polish remover	100	+	+
Neodecana acid	100	+	/
Neodecana acid chloride	100	+	+/
Nickel salts, aq.	Sat	+	-
Nitric acid	50	+	
Nitric acid	25	+	
Nitrobenzene	100	+	+
Nitrohydrochloric acid HCl:HNO3	3:1		
Nitromethane	100		
Oils, etherial			
Oils, vegetable	100		

Tablo 2 : Polietilenin kimyasallara karşı direnci

Kimyasalın Adı	%-Konsantrasyon	23 °C	60 °C
Oleic acid	100	+	/
Oleum	>100	-	-
Oxalic acid, aq.	Sat	+	+
Parafin oil	100	+	/
Paraldehide	100	+	
PCB	100	/	
Pectin	Sat	+	+
Perchlorethylene	100	/	-
Perchloric acid	20	+	+
Perchloric acid	50	+	/
Perchloric acid	70	+	-
Petroleum	100	+	/
Petroleum ether	100	+	/
Phenol, aq.	Sat	+	+
Phenylchloroform	100	/	
Phosphates, aq.	Sat	+	+
Phosphoric acid	85	+	/
Phosphoric acid	50	+	+
Potassium permanganate, aq.	Sat	+	+
Potassium persulphate, aq.	Sat	+	+
Potassium salt, aq.	Sat	+	+
Potassium soap	100	+	+
Propane, liquid	100	+	
Pyridine	100	+	/
Salad oil	100	+	+
Salted water	Sat	+	+
Sea water		+	+
Shoe polish	100	+	/
Silicone oil	100	+	+
Silver salts, aq.	Sat	+	+
Soap solution	Sat	+	+
Soap solution	10	+	+
Soda lye	60	+	+
Sodium chlorate, aq.	25	+	+
Sodium chlorite, aq.	5	+	+
Sodium hypochlorite, aq.	5	+	+
Sodium hypochlorite, aq.	30	/	/
Sodium hypochlorite, aq.	20	+	+
Sodium salts, aq.	Sat	+	+
Succinic acid, aq.	Sat	+	+
Sulphur dioxide, aq.	low	+	+
Sulphuric acid	96	-	-
Sulphuric acid	50	+	+
Tannic acid	10	+	+
Tar	100	+	/
Tartaric acid, aq.	Sat	+	+
Test fuel, aliphatic	100	+	/
Tetrachlorethane	100	/	-

Tablo 2 : Polietilenin kimyasallara karşı direnci

Kimyasalın Adı	%-Konsantrasyon	23 °C	60 °C
Tetrachlorethylene	100	/	-
Tetrahydro naphthalene	100	+	-
Tetrahydrofuran	100	/	-
Thiophene	100	/	/
Tin-II-chloride, aq.	Sat	+	+
Toluene	100	/	-
Transformer oil	100	+	/
Trichlorethylene	100	/	-
Tricresyl phosphate	100	+	+
Two-stroke oil	100	+	/
Urea, aq.	Sat	+	/
Uric acid	Sat	+	+
Urine		+	+
Washing-up liquid, fluid	5	+	+
Water glass	100	+	+
Wetting agent	100	+	/
Xylene	100	/	-
Zinc salts, aq.	Sat	+	+

Tablo 2 : Polietilenin kimyasallara karşı direnci

- sat (saturate): doygun

- low: düşük

NOT

Lined area for notes, consisting of 25 horizontal lines.



PLASTİK BORU SİSTEMLERİ HESAP TEKNİKLERİ

5) PVC-PP-PE HESAP TEKNİKLERİ

5A) ET KALINLIĞI HESABI

GEREKLİ BORU ET KALINLIKLARININ HESAPLANMASI

Bir borunun içinden geçen sıvının boru cidarına yaptığı iç basınçtan ötürü oluşan gerilmeye ÇEVRESEL GERİLİM () denir. MRS(Minimum gerekli mukavemet), 50 yıllık 20 °C sıcaklıkta yapılan veya buna göre şartlandırılarak yapılan testlerde elde edilen EXTRAPOLE dayanıklılık değeridir. Her plastik hammaddesi değişik MRS değerlerine sahiptir.

Değişik plastik hammaddelerinin MRS değerleri aşağıdaki tabloda verilmiştir.

Malzeme	MRS	C	Q (MPa)
PE80	8,0	1,25	6,3
PE 100	10,0	1,25	8,0
PVC-U (DIN 8062)	25,0	2,50	10,0
PVC-U (TS274-2 EN 1452-2)	25,0	2,00	12,5

Çevresel Gerilim, $\sigma = \frac{MRS}{C}$ ve $\sigma = \frac{PN(D-e)}{2e}$ formülleriyle bulunur.

Bu formüllerde, σ = Dizayn gerilimi (MPa)

MRS = Minimum Gerekli Mukavemet (MPa)

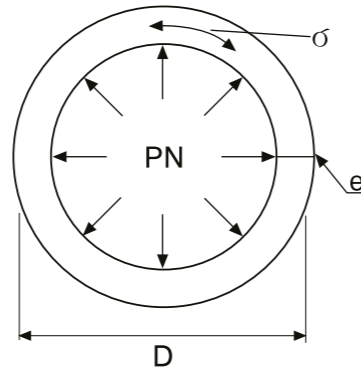
C = Emniyet katsayısı

PN = Borunun içinden geçmesi istenen

basınç (Bar)

D = Boru dış Çapı (mm)

e = Et Kalınlığı (mm)



Bu iki formülden, $e = \frac{PN.D}{2\sigma + PN}$ formülü elde edilir,

Yukarıdaki tablodan da görüleceği üzere, Polietilen borularda Emniyet Katsayısı 1.25 olarak alınır, PVC Borularda DIN so62 standardı U PVC Borular için Emniyet Katsayısını 2.5 olarak kabul ederken EN 1152 2 Standardı 2 olarak alınmıştır. Ancak her iki standart da 90 mm dahil borulara kadar emniyet standardını 2 olarak kabul ettiklerinden her iki standartta da 110 mm'in ve üstü borularda bu iki standardın et kalınlıkları farklılaşır.

Plastik boruların sınıflandırılması aşağıdaki tanımlarla yapılır;

1) SDR : Standart Boyut Oranı Boru Dış çapının et kalınlığına oranıdır.

$$SDR = \frac{D}{e} \text{ formülüyle bulunur.}$$

2) S : Seri Numarası. Bir borunun dayanmasının istendiği Çevresel Gerilimin basınç sınıfına oranıdır.

$$S = \frac{\sigma}{PN} = \frac{SDR}{2} - 1 \text{ formülüyle bulunur.}$$

3) PN : Basınç sınıfı. En düşük emniyet katsayısı dikkate alındığında borunun dayanacağı en yüksek işletme basıncıdır.

$$PN = \frac{\alpha \cdot 2e}{D-e} = \frac{\alpha}{S} = \frac{2\sigma}{SDR-1} \text{ formülleriyle hesaplanır.}$$

5B) YÜK KAYIPLARI-KOÇ DARBESİ

U-PVC PN 10 BORULAR İÇİN AKIŞKAN HIZ VE YÜK KAYIP TABLOSU

D (mm)	32		40		50		63		75		90		110		125		140	
Q (lt / sn)	V	J	V	J	V	J	V	J	V	J	V	J	V	J	V	J	V	J
1,00	1,54	0,1004	0,97	0,0290	0,62	0,0098												
2,00	3,07	0,3625	1,94	0,1047	1,25	0,0355	0,78	0,0115	0,55	0,0049								
3,00			2,92	0,2219	1,87	0,0752	1,18	0,0243	0,83	0,0104	0,58	0,0043						
4,00					2,49	0,1282	1,57	0,0414	1,11	0,0178	0,77	0,0073						
5,00							1,96	0,0626	1,39	0,0269	0,96	0,0110	0,62	0,0037				
6,00							2,35	0,0878	1,66	0,0377	1,15	0,0155	0,74	0,0053	0,57	0,0028		
7,00							2,74	0,1168	1,94	0,0501	1,35	0,0206	0,86	0,0070	0,67	0,0038	0,53	0,0022
8,00									2,22	0,0642	1,54	0,0264	0,99	0,0090	0,77	0,0048	0,61	0,0028
10,00									2,77	0,0971	1,92	0,0398	1,23	0,0135	0,96	0,0073	0,76	0,0042
12,00											2,31	0,0559	1,48	0,0190	1,15	0,0102	0,92	0,0059
14,00											2,69	0,0743	1,73	0,0252	1,34	0,0136	1,07	0,0078
16,00													1,97	0,0323	1,53	0,0174	1,22	0,0100
18,00													2,22	0,0402	1,72	0,0216	1,37	0,0125
20,00													2,47	0,0489	1,91	0,0263	1,53	0,0152
22,00													2,71	0,0583	2,10	0,0313	1,68	0,0181
24,00															2,30	0,0368	1,83	0,0212
28,00															2,68	0,0490	2,14	0,0283
32,00																	2,44	0,0362
35,00																	2,67	0,0427

D (mm)	160		180		200		225		250		280		315		355		400	
Q (lt / sn)	V	J	V	J	V	J	V	J	V	J	V	J	V	J	V	J	V	J
40,00	2,34	0,0286	1,84	0,0160	1,50	0,0096	1,18	0,0054	0,96	0,0032	0,76	0,0019	0,60	0,0011		0,0008		
45,00	2,63	0,0356	2,08	0,0200	1,68	0,0120	1,33	0,0067	1,08	0,0040	0,86	0,0023	0,68	0,0013	0,53	0,0012		
55,00			2,54	0,0289	2,06	0,0174	1,62	0,0097	1,32	0,0058	1,05	0,0034	0,83	0,0019	0,65	0,0019	0,51	0,0006
70,00					2,62	0,0271	2,07	0,0152	1,67	0,0091	1,33	0,0053	1,05	0,0030	0,83	0,0027	0,65	0,0009
85,00							2,51	0,0218	2,03	0,0131	1,62	0,0075	1,28	0,0042	1,01	0,0033	0,79	0,0013
95,00							2,80	0,0268	2,27	0,0161	1,81	0,0092	1,43	0,0052	1,13	0,0040	0,89	0,0016
105,00									2,51	0,0194	2,00	0,0111	1,58	0,0063	1,24	0,0052	0,98	0,0020
120,00									2,87	0,0248	2,29	0,0142	1,81	0,0080	1,42	0,0064	1,12	0,0025
135,00											2,57	0,0177	2,03	0,0100	1,60	0,0078	1,26	0,0031
150,00											2,86	0,0215	2,26	0,0122	1,78	0,0104	1,40	0,0038
175,00													2,64	0,0162	2,07	0,0133	1,63	0,0050
200,00															2,37	0,0159	1,87	0,0065
220,00															2,61		2,05	0,0077
260,00																	2,43	0,0105
280,00																	2,61	0,0120

D (mm)	160		180		200		225		250		280		315		355		400	
Q (lt / sn)	V	J	V	J	V	J	V	J	V	J	V	J	V	J	V	J	V	J
10,00	0,58	0,0022																
12,00	0,70	0,0031	0,55	0,0017														
14,00	0,82	0,0041	0,65	0,0023	0,52	0,0014												
16,00	0,94	0,0052	0,74	0,0029	0,60	0,0018												
18,00	1,05	0,0065	0,83	0,0037	0,67	0,0022	0,53	0,0012										
20,00	1,17	0,0079	0,92	0,0044	0,75	0,0027	0,59	0,0015										
22,00	1,29	0,0095	1,01	0,0053	0,82	0,0032	0,65	0,0018										
24,00	1,40	0,0111	1,11	0,0062	0,90	0,0037	0,71	0,0021	0,57	0,0013								
28,00	1,64	0,0148	1,29	0,0083	1,05	0,0050	0,83	0,0028	0,67	0,0017	0,53	0,0010						
32,00	1,87	0,0189	1,48	0,0106	1,20	0,0064	0,94	0,0036	0,77	0,0021	0,61	0,0012						
35,00	2,05	0,0223	1,61	0,0125	1,31	0,0075	1,03	0,0042	0,84	0,0025	0,67	0,0015	0,53	0,0008				

YÜK KAYIPLARININ VE KOÇ DARBESİNİN BORU BASINCINA ETKİSİ ÜZERİNE ÖRNEK HESAPLAMA

Diyelimki, 1000 metre uzunluğunda 110 mm çapında PN 10 boru ile 10 Lsn debi ile 15 metre yüksekliğinde bir yere su taşıyacağız.

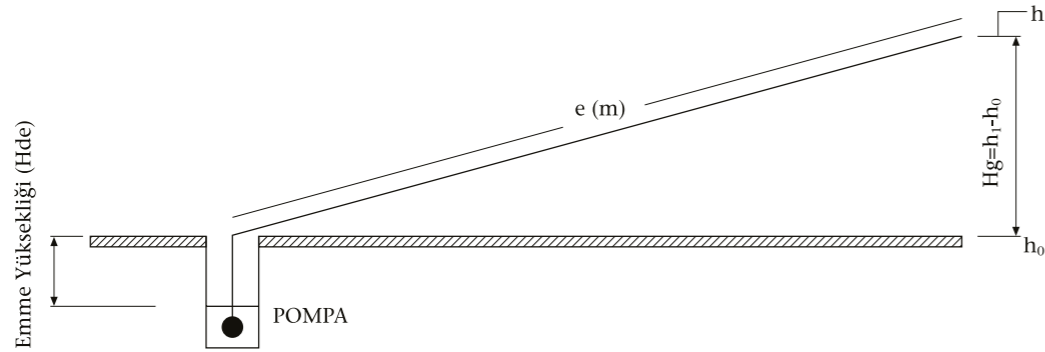
Acaba seçtiğimiz bu boru basıncı bu işi yapmak için yeterli midir?

Burada, Q = 10 L/sn, L = 1000 m, Hg = 15 m.

1. Tablodan 110 mm PVC boru' nun 10 L/sn debi için

J = 0,0135 bulunur.

1000 metre borudaki yük kaybı ; HJ = 1000 x0,0135 = 13,5 mss.



2. Ek parçalarında oluşacak yük kaybı borunun %5'i olarak alırsak 13,5x0,05=0,68 mss

3. Bu yük kayıplarına 15 metrelik yükseklik farkı nedeniyle oluşacak su sütunu yükünü de ilave ederek ;

Borunun içinde oluşacak işletme basıncı : 13,5x0,68=9,18 mss 3 A hesaplanır.

4. Boruya asıl etki yapacak olan Koç darbesinin tesirini hesaplayalım ;

Yan sayfadaki tablodan 110 mm çap PN 10 boru için a/g 34,55 ve V=1.23 bulunur.

Koç darbesi = a/g. V = 34,55 . 1,23 = 42,5 mss = 4 Atü bulunur.

Boruya etki yapacak toplam basınç: 3 + 4 = 7 ATÜ çıkar. Yani bizim borumuza bu tesisatta en fazla 7 Bar (suprasyon hali bir basınç etkileyecektir. Biz borumuzu en başta 10 ATU seçtiğimiz için borumuz patlamayacaktır. Depresyon halinde yani bu tesisatta oluşabilecek en düşük basınç; 3-1-1 ATU çıkar. Sonuç eksi çıkmıştır. Koç darbesi nedeniyle oluşabilecek basınç farkı borunun dayanabileceği basıncı yenerek boruyu içe doğru sündürecek. Yani bizim borumuz bu durumda sünecektir. Yani bu tesisat için doğru boru basıncı seçmemiş olduğumuz anlaşılır. Hem suprasyon halinde toplam basıncın seçtiğimiz basınçtan fazla çıkmayacağı ve hem de depresyon halinde minimum basıncın artı çıkacağı uygun bir boru basıncı seçilir.

U-PVC BORULARDA YÜK KAYIPLARININ HESAPLANMASI

'Yük Kaybı' ifadesi, sıvının boru iç çeperi ile sürtünmesinden ötürü,

1 metre boru içinde sürtünmesiz ortam olsaydı gideceği miktardan ne kadar az mesafe gideceğini anlatır.

Bir sıvı boru içinden akarken gerek boru iç yüzeyi ile sürtünmeden ve gerekse 'Koç Darbesi' denilen dönüşlerde ve daralma-genişlemelerde basınç artması ve azalması nedeniyle akış hızında azalma olur. Yani boru içinden hesaplanan miktar ve hızda sıvı geçemez. Bu nedenle, boru iç çeperi ile sürtünme ve Koç Darbesi nedeniyle oluşacak YÜK KAYBI miktarının boru çapı ve basıncının belirlenmesi aşamasında dikkate alınması gerekir.

Yük Kaybını hesaplarken, Hazen-Williams formülü kullanılır.

Yük Kaybı; J = 6.815. formülü ile hesaplanır.

Burada, J = Yük kaybı(m/m)

V = Akışkan hızı (m/sn)

C = Pürüzlülük Katsayısı (birimsiz)

D = Boru iç çapı (mm)

$$J = \frac{V^{1,852}}{C^{1,852} \cdot d^{1,167}}$$

Hesaplamalarda, Polietilen ve PVC borular için C değeri;

16 - 20 mm çaplar için 130,

25 - 32 mm çaplar için 140,

40 ve yukarı çaplar için 150 olarak alınır.

Q = V.A formülünde, Q = Debi (m3/sn)

V = Akışkan hızı (m/sn) A = Borunun iç kesit alanı (m²) dir.

Ek parçalar içinde oluşacak yük kayıplarını hesaplamak için detaylı cetveller olsa da bu kısımlarda oluşacak yük kaybı miktar pratik olarak boru içinde hesaplanan yük kaybının %5'i olarak kabul edilir.

KOÇ DARBESİ

Ek parçalar içinde oluşacak yük kayıplarını hesaplamak için detaylı cetveller olsa da bu kısımlarda oluşacak yük kaybı miktar pratik olarak boru içinde hesaplanan yük kaybının %5'i olarak kabul edilir.

$$a = \frac{9900}{48,3 + K \frac{d}{e}}$$
 formülü ile hesaplanır.

Bu formülde, d = Boru iç çapı (mm)

e = Boru et kalınlığı (mm)

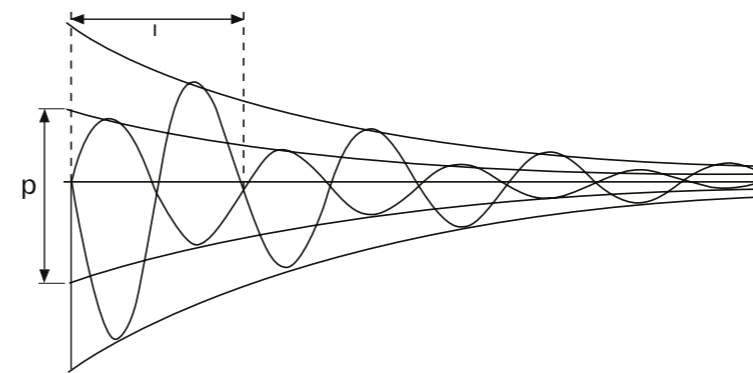
K = Suyun esnekliğinin borunun esnekliğine oranı (birimsiz) dir.

K değeri ; PVC borular için 33,3 PE 100 borular için 99,9 ,PE 63 borular için 111 olarak alınır.

Koç Darbesi (m) = V. a/g formülü ile hesaplanır.

Bu formülde, V = Sıvının boru içindeki hızı (m/sn),

g = Yer çekimi ivmesi, (m/sn2),



Dış Çap (mm)	PE - 100 BORU		U-PVC BORU	
	a	a/g	a	a/g
63	255,21	26,02	379,37	38,68
110	254,47	25,95	338,80	34,55
160	253,01	25,80	341,37	34,81
200	253,31	25,83	340,24	34,69
315	252,99	25,80	339,85	34,65

Bu karşılaştırmalı tablodan görüleceği üzere, PVC borular basıncı daha iyi iletmektedirler. Yani bir sıvı, PVC boru içinde Polietilen boru içinde olduğundan daha hızlı ilerlemektedir. Bu PVC borunun bir avantajıdır. Çünkü, sıvı boru içinde daha rahat ilerlediği için zaman içinde boruyu yıpratmayacaktır.

PE BORULARDA KOÇ DARBESİ

Kısa süreli basınç değişiklikleri ve koç darbesi etkisi HDPE borularda hasar oluşumuna neden olmaz. Aşağıdaki örnek tabloda çeşitli emniyet faktörleri için 20°C ısıda kısa süreli koç darbesi ile oluşacak yeni basınç değerinin, nominal basınca oranla ne kadar artabileceğini ifade eder.

Bu değerler içerisinde oluşacak basınç artışları boruya zarar vermez.

PE BORULARDA EMNİYET FAKTÖRÜ KOÇ DARBESİ İLİŞKİSİ

Toplam Çalışma Katsayısı C (Emniyet Faktörü)	Kısa Süreli Koç Darbesi Etkisi ile Basınç Artışının Nominal Basıncına Oranı
1.25	50%
1.6	100%

BASINÇ DALGASININ U-PVC BORULAR İÇİNDE DAĞILIM HIZI

Dış Çap (mm)	4 ATÜ		6 ATÜ		10 ATÜ		16 ATÜ		20 ATÜ	
	a	a/g	a	a/g	a	a/g	a	a/g	a	a/g
20							479,83	48,93	543,15	55,38
25							483,15	49,27	534,04	54,45
32					389,00	39,67	479,83	48,93	529,82	54,02
40			335,70	34,23	378,88	38,63	479,83	48,93	535,57	54,61
50			299,63	30,55	380,92	38,84	476,48	48,59	534,04	54,45
63			300,43	30,63	379,37	38,68	478,50	48,79	534,23	54,47
75	267,55	27,28	296,23	30,21	380,92	38,84	478,71	48,81	529,95	54,04
90	243,97	24,88	299,63	30,55	380,02	38,75	477,97	48,74	531,32	54,18
110	243,97	24,88	270,61	27,59	338,80	34,55	427,34	43,57	475,26	48,46
125	243,97	24,88	272,03	27,74	339,79	34,65	424,38	43,27	475,14	48,45
140	243,97	24,88	273,14	27,85	340,56	34,73	424,70	43,31	475,04	48,44
160	243,97	24,88	273,14	27,85	341,37	34,81	425,03	43,34	475,64	48,50
180	243,97	24,88	266,92	27,22	339,49	34,62	425,29	43,37	476,11	48,55
200	243,97	24,88	270,36	27,57	340,24	34,69	425,49	43,39	474,80	48,41
225	243,97	24,88	270,05	27,54	338,99	34,57	425,70	43,41	475,73	48,51
250	241,49	24,62	272,03	27,74	339,79	34,65	424,38	43,27	475,14	48,45
280	241,75	24,65	271,16	27,65	338,95	34,56	424,70	43,31	475,04	48,44
315	242,00	24,68	270,05	27,54	339,85	34,65	424,99	43,34	475,31	48,47
355	242,22	24,70	270,40	27,57	339,38	34,61	425,26	43,36	474,87	48,42
400	242,42	24,72	270,36	27,57	339,11	34,58	424,57	43,29	474,80	48,41

5C) SICAKLIK DEĞİŞİMLERİNİN U-PVC BORULAR ÜZERİNDEKİ ETKİLERİ

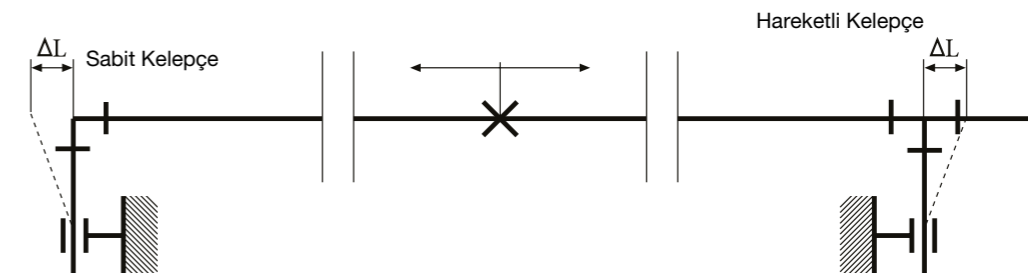
Dünya üzerinde mevcut bütün boru çeşitleri sıcaklık değişimlerinden az veya çok etkilenirler. Sıcaklık değişiminden etkilenim en az beton borularda olurken, metal borular sıcaklık değişiminden biraz daha fazla etkilenmektedirler. Plastik borular sıcaklık değişiminden en fazla etkilenen boru çeşididirler.

Plastik borular sıcaklık artışlarında kopmadan boyunun 6 misli kadar uzayabilir. Eğer tesisatın döşendiği andaki sıcaklık borunun kullanıldığı anda artmış ise plastik borunun boyu uzar. Eğer plastik borunun içinden tesisatın döşendiği andaki sıcaklık seviyesinden daha düşük sıcaklıkta sıvı geçiyorsa o zaman borunun boyu kısalır, yani boru büzülür.

U-PVC borular diğer plastikten mamul borular içinde sıcaklık değişiminden en az etkilenen boru çeşididir. Çünkü, aşağıdaki tabloda görüleceği üzere, U-PVC hammaddesi, ısıl genişleme katsayısı 0.07 mm/mK ile diğer plastik boru tiplerinden en düşük ısıl genişleme özelliğine sahiptir. Bu özelliği, U-PVC borulara tesisat döşenmesi esnasında diğer borulara göre daha büyük kolaylık ve avantaj sağlamaktadır. Çünkü, U-PVC borular sıcaklık artış ve düşüşlerinden diğer plastik hammaddelerine nazaran boyca daha az etkilendiğinden, bu durumlarda U-PVC hatlarında deformasyon ve hasar oluşmaz. Bu nedenle, çok çok büyük sıcaklık farkları olmuyorsa, U-PVC hatlarında oluşabilecek deformasyonları önlemek için özel tedbirler almaya gerek yoktur.

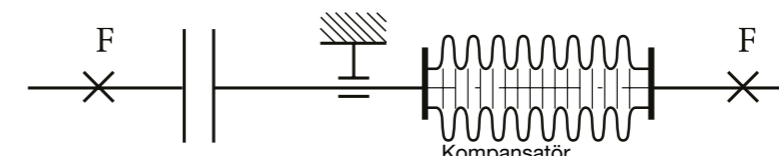
Some coefvcients of linear expansion of polymers	
Material	a=mm/m K
ABS	0.10
PE	0.15 - 0.20
PP	0.16 - 0.18
PVC-U	0.07 - 0.08
PVC-C	0.06 - 0.071

Çok büyük sıcaklık farkları olması durumunda, U-PVC hatlarında oluşabilecek uzama ve büzümelerin tesisatı bozmasını ve tesisatta hasar oluşturmasını engellemek için gerekli tedbirlerin alınması gerekir.



Bu tedbirlerin başında, tesisatın boyca uzama durumunda deforme olmadan ileri geri hareket edebilmesi için belirli yerlerde hareketli kelepçelerin veya özel kompensatörlerin koyulması gerekebilir.

Kullanılan sabit kelepçelerin çapının boru çapından biraz büyük olması gerekir ki, boru kelepçe içinde ileri-geri hareket edebilsin ve tesisat zarar görmesin.



PVC BORULARDA OLUŞACAK SICAKLIĞA BAĞLI UZAMA VE BÜZÜLME MİKTARLARININ HESAPLANMASI

Plastik borularda sıcaklık değişimleri nedeniyle meydana gelecek boyca uzama ve büzülme miktarı $\Delta L = L \cdot \Delta T \cdot a$ formülü ile önceden belirlenebilir.

Burada ΔL milimetre cinsinden boyda meydana gelecek boy değişim miktarı.

- L = Metre cinsinden borunun döşendiği andaki uzunluğu
- ΔT = Sıcaklık farkı (K),
- a = Sıcaklığa bağlı boyca genleşme kat sayısı(mm/m.K).

Şimdi, Polietilen ve U-PVC borularında ısı değişimine bağlı boyca değişim miktarını hesaplayalım;

Diyelim ki, 10 metre boyunda Polietilenden mamul ve U-PVCden mamul borularımızı 20°C ortam sıcaklığında döşedik. Bu iki çeşit borunun içinden de 40 °C sıcaklığında su geçirdiğimizi düşünelim. Acaba bu iki boru tipinin boyları ne kadar uzayacaktır?

a) Polietilen boru için; ($\Delta T = 40-20 = 20$ °C)

$$\Delta L = L \cdot \Delta T \cdot a$$

(Polietilen boru için a = 0.18 mm/m.K)

$$\Delta L = 10 \cdot 20 \cdot 0.18 = 36 \text{ mm}$$

b) U-PVC Boru için

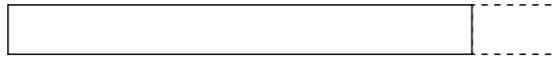
($\Delta T = 40-20 = 20$ °C)

$$\Delta L = L \cdot \Delta T \cdot a$$

(U-PVC boru için a = 0.07 mm/m.K)

$$\Delta L = 10 \cdot 20 \cdot 0.07 = 14 \text{ mm}$$

POLIETİLEN BORU-PE PPE



PVC BORU-PVC PIPE



Sıcaklık düşmesi durumunda büzülme miktarları.

Yani aynı şartlarda 10 metre boyundaki Polietilen boru 36 mm boyca uzarken, U.PVC boru sadece 14 mm uzayacaktır. Aynı şekilde, diyelimki bu iki boru döşendiğinde 30°C ortam sıcaklığında idi. Biz bu boruların içinden 5°C sıcaklığında sıvı geçirirsek boyları kadar büzülecektir?

a) Polietilen boru için ; ($\Delta T = 5-30 = -25$ C)

$$\Delta L = L \cdot \Delta T \cdot a$$

(Polietilen boru için a = 0.18 mm/m.K)

$$\Delta L = 10 \cdot (-25) \cdot 0.18 = -45 \text{ mm}$$

b) U-PVC Boru için ; ($\Delta T = 5-30 = -25$ °C)

$$\Delta L = L \cdot \Delta T \cdot a$$

(U-PVC boru için a = 0.07 mm/m.K)

$$\Delta L = 10 \cdot (-25) \cdot 0.07 = -17,5 \text{ mm}$$

Yani, bu durumda Polietilen boru 45 mm boyca kısalırken, U.PVC borudaki boyca kısalma sadece 17,5 mm olacaktır.

5D) PVC ÖLÇÜ VE STANDARTLAR

DIN 8062:2009-10
TABLO 1-DIŞ ÇAP-ET KALINLIĞI S/SDR SERİLERİ VE METRE AĞIRLIKLARI

mm	Pipe Series S																				
	63		25		20		16,5		12,5		10		8		6,3		5		4		
	c	Mass ^b	c	Mass ^b	c	Mass ^b	c	Mass ^b	c	Mass ^b	c	Mass ^b	c	Mass ^b	c	Mass ^b	c	Mass ^b	c	Mass ^b	
5	1,0	0,020																			
6	1,0	0,025																			
8	1,0	0,035																			
10	1,2	0,054																			
12	1,4	0,074																			
16	1,8	0,125																			
20	2,3	0,199																			
25	2,8	0,299																			
32	3,6	0,485																			
40	4,5	0,761																			
50	5,6	1,18																			
53	7,0	1,85																			
75	8,4	2,64																			
90	10,1	3,80																			
110	12,3	5,64																			
125	14,0	7,28																			
140	15,7	9,14																			
160	17,9	11,9																			
180	20,1	15,0																			
200	22,4	18,6																			
225	25,2	23,5																			
250	27,9	28,9																			

TABLO 1

Pipe Series S																					
Standard Dimension Ratio SDR																					
Dimensions in millimetres																					
d	63		25		20		16,5		12,5		10		8		6,3		5		4		
	e	Mass ^b	e	Mass ^b	e	Mass ^b	e	Mass ^b	e	Mass ^b	e	Mass ^b	e	Mass ^b	e	Mass ^b	e	Mass ^b	e	Mass ^b	
mm	kg/m	mm	kg/m	mm	kg/m	mm	kg/m	mm	kg/m	mm	kg/m	mm	kg/m	mm	kg/m	mm	kg/m	mm	kg/m	mm	kg/m
280	3,03	7,21	5,5	7,21	6,0	7,81	8,2	10,6	15,1	16,8	20,8	25,1	25,4	30,3	31,3	36,4					
315	3,83	9,15	6,2	9,15	7,7	11,2	9,2	13,3	19,2	21,2	26,0	31,8	28,6	36,3							
355	4,79	11,6	7,0	11,6	8,7	14,3	10,4	17,0	24,3	26,8	33,1	40,2									
400	6,19	14,7	7,9	14,7	9,8	18,1	11,7	21,4	30,8	34,2	41,8	51,0									
450	7,76	18,4	8,8	18,4	11,0	22,8	13,2	27,2	38,9	43,3	53,4										
500	9,51	22,7	9,8	22,7	12,3	28,3	14,6	33,4	48,1	53,4	66,8										
560	11,8	28,5	11,0	28,5	13,7	35,3	16,4	42,0	60,1	66,8											
630	14,9	35,9	12,3	35,9	15,4	44,6	18,4	53,0	76,1	84,4											
710	18,8	45,6	13,9	45,6	17,4	56,8	20,7	67,1	96,6												
800	23,9	58,0	15,7	58,0	19,6	72,0	23,3	85,1													
900	30,3	73,1	17,6	73,1	22,0	90,7	26,3	108													
1 000	37,2	90,4	19,6	90,4	24,5	112	29,2	133													
1 200	53,6	130	23,5	130	29,4																
1 400	73,1	177	27,4	177																	
1 600	94,5	231	31,3	231																	

DIN 8062:2009-10

TABLO 2 - DIŞ ÇAP ÖLÇÜSÜ TOLERANSLARI VE YUVARLAKLIKTAN SAPMALAR

Outside diameter d	Tolerance on mean outside diameter ^a	Tolerance on out-of-roundness ^b	
		SDR 51 and SDR 34,4 ^c	SDR 26 to SDR 9 ^d
5	0,2	1,2	0,5
6	0,2	1,2	0,5
8	0,2	1,2	0,5
10	0,2	1,2	0,5
12	0,2	1,2	0,5
20	0,2	1,2	0,5
25	0,2	1,2	0,5
32	0,2	1,3	0,5
40	0,2	1,4	0,5
50	0,2	1,4	0,6
63	0,3	1,5	0,8
75	0,3	1,6	0,9
90	0,3	1,8	1,1
110	0,4	2,2	1,4
125	0,4	2,5	1,5
140	0,5	2,8	1,7
160	0,5	3,2	2,0
180	0,6	3,6	2,2
200	0,6	4,0	2,4
225	0,7	4,5	2,7
250	0,8	5,0	3,0
280	0,9	6,8	3,4
315	1,0	7,6	3,8
355	1,1	8,6	4,3
400	1,2	9,6	4,8
450	1,4	10,8	5,4
500	1,5	12,0	6,0
560	1,7	13,5	6,8
630	1,9	15,2	7,6
710	2,0	17,1	8,6
800	2,0	19,2	9,6
900	2,0	21,6	10,8
1 000	2,0	24,0	12,0
1 200	2,1	28,8	14,4
1 400	2,2	33,6	16,8
1 600	2,5	38,4	19,2

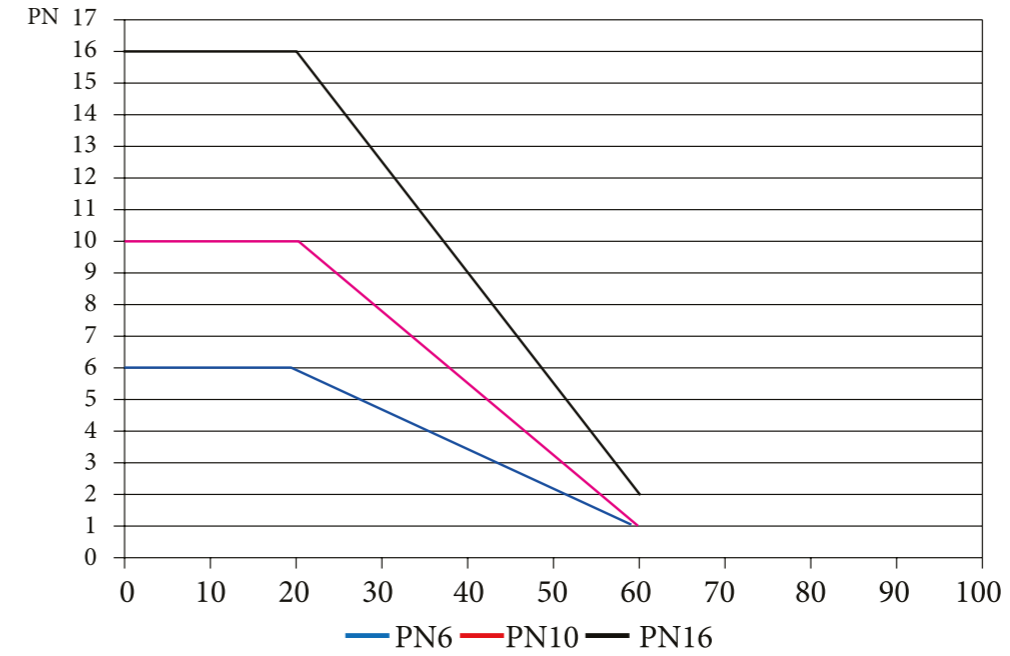
DIN 8062:2009-10

ET KALINLIĞI TOLERANSLARI TANLOSU

Wall thickness e	Tolerance a	Wall thickness e	Tolerance a
up to 1	+0.3 0	over 16 up to 17	+1.9 0
over 1 up to 2	+0.4 0	over 17 up to 18	+2 0
over 2 up to 3	+0.5 0	over 18 up to 19	+2.1 0
over 3 up to 4	+0.6 0	over 19 up to 20	+2.2 0
over 4 up to 5	+0.7 0	over 20 up to 21	+2.3 0
over 5 up to 6	+0.8 0	over 21 up to 22	+2.4 0
over 6 up to 7	+0.9 0	over 22 up to 23	+2.5 0
over 7 up to 8	+1 0	over 23 up to 24	+2.6 0
over 8 up to 9	+1.1 0	over 24 up to 25	+2.7 0
over 9 up to 10	+1.2 0	over 25 up to 26	+2.8 0
over 10 up to 11	+1.3 0	over 26 up to 27	+2.9 0
over 11 up to 12	+1.4 0	over 27 up to 28	+3 0
over 12 up to 13	+1.5 0	over 28 up to 29	+3.1 0
over 13 up to 14	+1.6 0	over 29 up to 30	+3.2 0
over 14 up to 15	+1.7 0	over 30 up to 31	+3.3 0
over 15 up to 16	+1.8 0	over 31 up to 32	+3.4 0

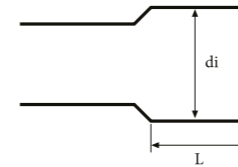
Sıcaklık faktörüne bağlı olarak uygulama basıncı grafiği aşağıdaki gibidir;

Grafikten anlaşılacağı üzere 20 °C ısıdan sonra sıcaklık faktörüne bağlı olarak uygulama basıncı düşmekte ve 60 °C de sıfıra çok yakın bir değere gelmektedir.



Boru Başı Ölçüleri

Boru başı iç çapı ölçümünde dikkat edilecek husus boru başı iç çapı ölçümünde ölçüm noktasının muf boyunun tam ortası olmasıdır.



EN 1452-2'ye göre boru başı ölçüleri tablosu aşağıdaki gibidir.

Boru Başı Anma İç Çapı (d-mm)	Boru Başının Ortalama İç Çapı		di İçin En Büyük Yuvarlaklıktan Sapma (mm)	En Küçük Boru Başı Uzunluğu (L-mm)
	d Min.	d Max.		
20	20,1	20,3	0,25	16,0
25	25,1	25,3	0,25	18,5
32	32,1	32,3	0,25	22,0
40	40,1	40,3	0,25	26,0
50	50,1	50,3	0,30	31,0
63	63,1	63,3	0,40	37,0
75	75,1	75,3	0,50	43,5
90	90,1	90,3	0,60	51,0
110	110,1	110,4	0,70	61,0
125	125,1	125,4	0,80	68,5
140	140,2	140,5	0,90	76,0
160	160,2	160,5	1,00	86,0
200	200,3	200,6	1,20	106,0
225	225,3	225,7	1,40	118,5
250	250,3	250,8	1,50	131,0
280	280,3	280,9	1,70	146,0
315	315,4	315,0	1,90	163,5

DIN 8062:2009-10

**TABLO-4 ALLOWABLE WORKING PRESSURE FOR PVC-U PIPES
WITH A SAFETY FACTOR (SF)=2,5**

Temperature °C	Years of service	Pipe series S									
		63	25	20	16,7	12,5	8	20	6,3	5	4
		Standard dimension ratio SDR									
		127	51	41	34,4	26	21	17	13,6	11	9
Allowable working pressure ^a bar											
10	5	2,1	5,2	6,5	7,8	10,4	13,0	16,3	20,9	26,0	32,8
	10	2,0	5,1	6,4	7,6	10,2	12,7	15,9	20,4	25,4	32,0
	25	2,0	4,9	6,2	7,4	9,9	12,3	15,4	19,7	24,6	30,9
	50	1,9	4,8	6,0	7,2	9,6	12,0	15,1	19,3	24,0	30,2
	100	1,7	4,7	5,9	7,1	9,4	11,8	14,7	18,8	23,5	29,5
20	5	1,7	4,4	5,5	6,6	8,8	11,0	13,7	17,5	21,3	27,5
	10	1,6	4,3	5,3	6,4	8,5	10,7	13,4	17,1	20,5	26,8
	25	1,6	4,1	5,1	6,2	8,2	10,3	12,9	16,4	20,5	25,8
	50	1,5	4,0	5,0	6,0	8,0	10,0	12,5	16,0	20,0	25,0
	100	1,4	3,9	4,9	5,8	7,8	9,7	12,2	15,6	19,4	24,4
30	5	1,3	3,5	4,4	5,3	7,1	8,8	11,1	14,1	17,6	22,2
	10	1,1	3,4	4,3	5,1	6,8	8,6	10,7	13,7	17,1	21,5
	25	1,0	3,3	4,1	4,9	6,6	8,2	10,3	13,2	16,4	20,7
	50	1,0	3,2	4,0	4,8	6,4	8,0	10,0	12,7	15,9	20,0
40	5		2,7	3,4	4,1	5,4	6,8	8,5	10,8	13,5	17,0
	10		2,6	3,3	3,9	5,2	6,5	8,2	10,4	13,0	16,4
	25		2,5	3,1	3,7	5,0	6,2	7,8	9,9	12,4	15,6
	50		2,4	3,0	3,6	4,8	6,0	7,5	9,6	12,0	15,1
50	5		1,9	2,4	2,9	3,8	4,8	6,0	7,6	9,5	12,0
	10		1,8	2,3	2,7	3,6	4,6	5,7	7,3	9,1	11,5
	25		1,7	2,2	2,6	3,5	4,3	5,4	6,9	8,6	10,9
60	5		1,2	1,5	1,8	2,4	3,0	3,8	4,8	6,0	7,5
	10		1,1	1,4	1,7	2,3	2,8	3,6	2,5	5,7	7,1
	25		1,1	1,3	1,6	2,1	2,6	3,3	4,2	5,3	6,6

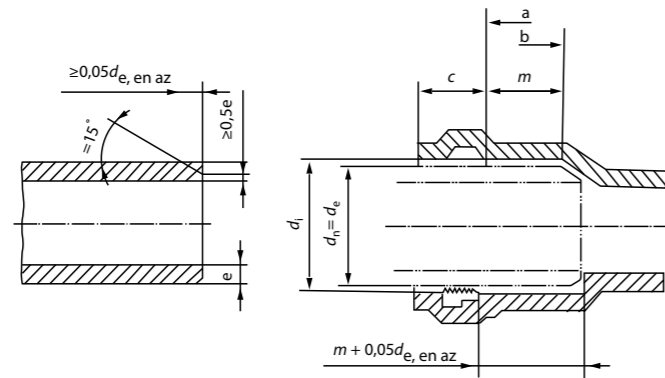
DIN 8062:2009-10

**TABLO-5 ALLOWABLE WORKING PRESSURE FOR PVC-U PIPES
WITH A SAFETY FACTOR (SF)=2,0**

Temperature °C	Years of service	Pipe series S									
		63	25	20	16,7	12,5	8	20	6,3	5	4
		Standard dimension ratio SDR									
		127	51	41	34,4	26	21	17	13,6	11	9
Allowable working pressure ^a bar											
10	5	2,6	6,5	8,2	9,8	13,0	16,3	20,4	26,1	32,5	40,9
	10	2,5	6,3	8,0	9,5	12,7	15,9	19,9	25,4	31,7	39,9
	25	2,4	6,1	7,7	9,2	12,3	15,4	19,3	24,6	30,7	38,7
	50	2,4	6,0	7,5	9,0	12,0	15,1	18,8	24,1	30,0	37,8
	100	2,3	5,9	7,4	8,8	11,8	14,7	18,4	23,5	29,3	36,9
20	5	2,2	5,5	6,9	8,2	11,0	13,7	17,1	21,9	27,3	34,4
	10	2,1	5,3	6,7	8,0	10,7	13,4	16,7	21,4	26,6	33,5
	25	2,0	5,1	6,4	7,7	10,3	12,9	16,1	20,6	25,6	32,3
	50	2,0	5,0	6,3	7,5	10,0	12,5	15,6	20,0	25,0	32,0
	100	1,9	4,8	6,1	7,3	9,7	12,2	15,2	19,4	24,2	30,5
30	5	1,8	4,4	5,5	6,6	8,8	11,1	13,4	17,7	22,0	27,8
	10	1,7	4,3	5,4	6,4	8,6	10,7	12,9	17,1	21,3	26,9
	25	1,6	4,1	5,2	6,2	8,2	10,3	12,4	16,5	20,6	25,9
	50	1,6	4,0	5,0	6,0	8,0	10,0	10,6	15,9	19,9	25,0
40	5	1,3	3,4	4,2	5,1	6,8	8,5	10,2	13,5	16,9	21,2
	10	1,2	3,2	4,1	4,9	6,5	8,2	9,7	13,0	16,3	20,5
	25	1,2	3,1	3,9	4,6	6,2	7,8	9,4	12,4	15,5	19,5
	50		3,0	3,8	4,5	6,0	7,5	7,4	12,0	15,0	18,8
50	5		2,4	3,0	3,6	4,8	6,0	7,1	9,5	11,9	14,9
	10		2,3	2,9	3,4	4,6	5,7	8,6	9,1	11,4	14,3
	25		2,1	2,7	3,2	4,3	5,4	6,0	8,6	10,8	13,6
60	5		1,5	1,9	2,2	3,0	3,8	4,7	6,0	7,5	9,4
	10		1,4	1,8	2,1	2,8	3,6	4,4	5,7	7,1	8,9
	25		1,3	1,7	2,0	2,6	3,3	4,1	5,3	6,6	8,3

TÜRK STANDARDI

TS EN ISO 1452-2 Temmuz 2



Açıklama

- a Sızdırmaz bölge başlangıcı
- b Borunun ve boru başının silindirik ucu

Şekil 3 - Elastomerik halka contalı borular için boru başı ve boru ucu

Çizelge 5 - Elastomerik halka contalı bağlantılar için boru başı boyutları. (Ölçümler mm'dir.)

Boru başının anma iç çapı	Boru başının en küçük ortalama iç çapı	d, için müsaade edilebilir en büyük yuvarlıklardan sabma ^{b)}		En küçük geçme derinliği	Boru başı girişinin ve sızdırmazlık alanının uzunluğu
		S20 ila S16	S12,5 ila S5		
d _n	d _{im,min} ^{a)}			d _{min} ^{c)}	C ^{d)}
20	20,3	-	0,3	55	27
25	25,3	-	0,3	55	27
32	32,3	0,6	0,3	55	27
40	40,3	0,8	0,4	55	28
50	50,3	0,9	0,5	56	30
63	63,3	1,2	0,6	58	32
75	75,4	1,2	0,7	60	34
90	90,4	1,4	0,9	61	36
110	110,5	1,7	1,1	64	40
125	125,5	1,9	1,2	66	42
140	140,6	2,1	1,3	68	44
160	160,6	2,4	1,5	71	48
180	180,7	2,7	1,7	73	51
200	200,7	3,0	1,8	75	54
225	225,8	3,4	2,1	78	58
250	250,9	3,8	2,3	81	62
280	281,0	5,1	2,6	85	67
315	316,1	5,7	2,9	88	72
355	356,2	6,5	3,3	90	79
400	401,3	7,2	3,6	92	86
450	451,5	8,1	4,1	95	94
500	501,6	9,0	4,5	97	102

5E) PE HESAP TEKNİKLERİ PE BORU VE EK PARÇA HESAPLAMA ESASLARI

Et Kalınlığının Hesaplanması

PE boru nominal basınç için gereken et kalınlığının hesaplanması ISO 161-1'deki boru hesaplama formülü ile yapılır.

$$\sigma_s = PN \cdot \frac{da - s_{\min}}{20 \cdot s_{\min}} = PN \cdot S$$

- PN:** Nominal basınç (bar), 1 bar=0,1 N/mm²
- S:** Et kalınlığı (mm)
- S:** Boru serisi S=da/2.s (-)
- σ_s:** Çevresel gerilmesi (N/mm²)
- SDR:** Standart Boyut oranı SDR=da/s=2S1+
- da:** Boru dış çapı (mm)

Buna göre minimum et kalınlığı aşağıdaki gibidir.

$$S_{\min} = \frac{PN \cdot da}{20 \cdot \sigma_s + PN}$$

Çevre gerilmesi hesabı emniyet katsayısına bağlı olup, hesaplamada emniyet katsayısı göz önüne alınmalıdır.

$$\sigma_s = \frac{MRS}{C} \quad \text{MRS: Minimum Gerekli Dayanıklılık}$$

Emniyet katsayısı, emniyet faktörü ISO 12162'de toplam işletme katsayısı ile ifade edilir ve çok sayıda işlevi vardır. Öncelikle boru hesaplamalarının (ölçümlendirmelerin) doğruluğu ve borularda nominal basıncın artması durumunda emniyeti sağlamalıdır.

Su borusu için C_{min}=1.25

Gaz borusu için C_{min}=2.0

HDPE İçin Çevre Gerilmesi Tablosu

PE Sınıfı	MRS (N/mm ²)	Gerilme σ _s (N/mm ²)	Emniyet Faktörü C	Örnek Boru	
				Et Kalınlığı s (mm)	Ø 110 PN10 Ağırlık (kg/m)
PE 63	6.3	5.0	1.25	10.0	3.14
PE 80	8.0	6.3	1.25	8.1	2.62
PE 100	10.0	8.0	1.25	6.6	2.17

PN, MRS, S VE SDR ARASINDAKİ İLİŞKİ

Boru Serileri (S)
 $S = ([SDR]-1)/2$
 Dış çap, SDR (Standart boyut oranı), minimum et kalınlığı arasındaki hesaplama
 $SDR = d/e$
 Tasarım gerilmesi (σ_s)
 $\sigma = [MRS]/C$
 C: Toplam servis (tasarım) katsayısı veya emniyet faktörü
 PN (Anma basıncı), MRS (gerekli en küçük kuvvet), S ve SDR arasındaki ilişki
 $[PN] = 10 \cdot \sigma_s / [S]$ veya
 $[PN] = 20 \cdot \sigma_s / [SDR-1]$

SDR	S	Malzeme sınıfı için bar cinsinden anma basıncı (PN)	
		PE 80	PE 100
41	20	3,2	4
33	16	4	5
26	12,5	5	6
21	10	6	8
17,6	8,3	-	-
17	8	8	10
13,6	6,3	10	12,5
11	5	12,5	16
9	4	16	20
7,4	3,2	20	25
6	2,5	25	32

Çizelge 1: 20°C'ta C= 1,25 alındığında PN, MRS, S ve SDR arasındaki ilişkilere ait örnekler (su için)

SDR	S	Malzeme sınıfı için bar cinsinden anma basıncı (PN)	
		PE 80	PE 100
41	20	2	2,5
33	16	2,5	3,1
26	12,5	3,2	4
21	10	4	5
17,6	8,3	4,8	6
17	8	5	6,2
13,6	6,3	6,3	7,9
11	5	8	10
9	4	10	12,5
7,4	3,2	12,5	15,6
6	2,5	16	20

Çizelge 2: 20°C'ta C=2 alındığında PN, MRS, S ve SDR arasındaki ilişkilere ait örnekler (gaz için)

İşaret	İstenen en küçük kuvvet (MRS) MPa	σ_s^a MPa
PE 100	10,0	8,0
PE 80	8,0	6,3
PE 63	6,3	5,0
PE 40	4,0	3,2

^a Tasarım gerilmesi (σ_s), toplam servis (tasarım) katsayısı veya emniyet faktörü C=1,25 alınarak MRS'den türetilmiştir.

Not: Daha büyük bir C değeri kullanılabilir. Örneğin C=2 (gaz için) alınarak tasarım mukavemeti (σ_s) için en büyük değer PE 80 için 4,0 MPa ve PE 100 için 5,0 MPa olmalıdır.

Çizelge 3: Malzemenin işaretlerle gösterilmesi ve bunlara karşılık gelen en büyük tasarım gerilmesi değerleri

SABİT SICAKLIKTAKİ İÇ BASINCA DAYANIMIN TESPİTİ İÇİN DENEY BASINÇININ HESAPLANMASI

$$P = 10 \cdot \sigma \cdot \frac{2 \cdot e_{\min}}{d_m - e_{\min}}$$

Burada;

σ : Uygulanan basıncın neden olduğu çevre gerilmesi, MPa;

d_m : Deneysel parçasının ölçülen ortalama dış çapı, mm;

e_{\min} : Deneysel parçasının serbest uzunluğunun ölçülen en düşük et kalınlığı, mm'dir.

PE80		PE100	
Gerilme ()	Deney	Gerilme ()	Deney
MPa	Süresi	MPa	Süresi
	h		h
4,5	165	5,4	165
4,4	233	5,3	256
4,3	331	5,2	399
4,2	474	5,1	629
4,1	685	5,0	1000
4,0	1000		

Çizelge 4: 80°C su içinde hidrostatik iç basınca mukavemet deneyi için deney parametreleri

PE80		PE100	
Gerilme ()	Deney	Gerilme ()	Deney
MPa	Süresi	MPa	Süresi
	h		h
10	100	12,4	100

Çizelge 5: 20°C su içinde hidrostatik iç basınca mukavemet deneyi için deney parametreleri

PE 80		PE 100	
Gerilme ()	Deney	Gerilme ()	Deney
MPa	Süresi	MPa	Süresi
	h		h
10	100	12,4	100

BASINÇ AZALTMA KAT SAYILARI

PE100 ve PE 80 boru sistemi, 20°C'den daha büyük fakat 40°C'den küçük bir sıcaklıkta sürekli olarak kullanılacaksa, aşağıdaki basınç azaltma katsayılarının müsaade ettiği çalışma basıncı bulunabilir.

Sıcaklık (°C)	Katsayı (fT)
20	1,00
30	0,87
40	0,74

Her bir adım arasındaki diğer sıcaklıklar için interpolasyon yapılabilir.

Müsaade edilen çalışma basıncı (PFA) aşağıdaki eşitlikten bulunabilir.

$$PFA=fT \times fA \times PN$$

fT: Basınç azaltma katsayısı

fA: Uygulamaya bağlı olarak (suyun taşınması için fA=1), azaltma faktörü (veya artırma faktörü)

PN: Anma basıncı

AKIŞ ORANINA GÖRE BORU ÖLÇÜSÜ HESAPLAMA

Aşağıdaki formülden verilen akış oranları için istenilen boru ölçüleri hesaplanabilir.

$$d=18,8(Q \sqrt{v})^{1/2} \text{ veya } d=35,7(Q \sqrt{v})^{1/2}$$

v= akış hızı(m/s)

d =borunun iç çapı (mm) i

Q = akış oranı m³/h 1

Q =akış oranı l/s 2

18,8 dönüştürme katsayısı

35,7 dönüştürme katsayısı

İSTENİLEN BORU ÇAPI

Sıvılar

v= 0,5-1,0 m/s (vakum için)

v= 1,0-3,0 m/s (dağıtma için)

Gazlar

v=10-30 m/s

Boru çapının hesaplanmasında hidrolik kayıplar göz önüne alınmamıştır.

Dış çap belirlendikten sonra, aşağıdaki formül kullanılarak gerçek akış hızı hesaplanır.

$$v=1275(Q2/d^2) \text{ veya } v=354(/) i$$

v=akış hızı m/s

d =borunun iç çapı mm i

Q =akış oranı m³/h 1

Q =akış oranı l/h 2

354=dönüştürme katsayısı

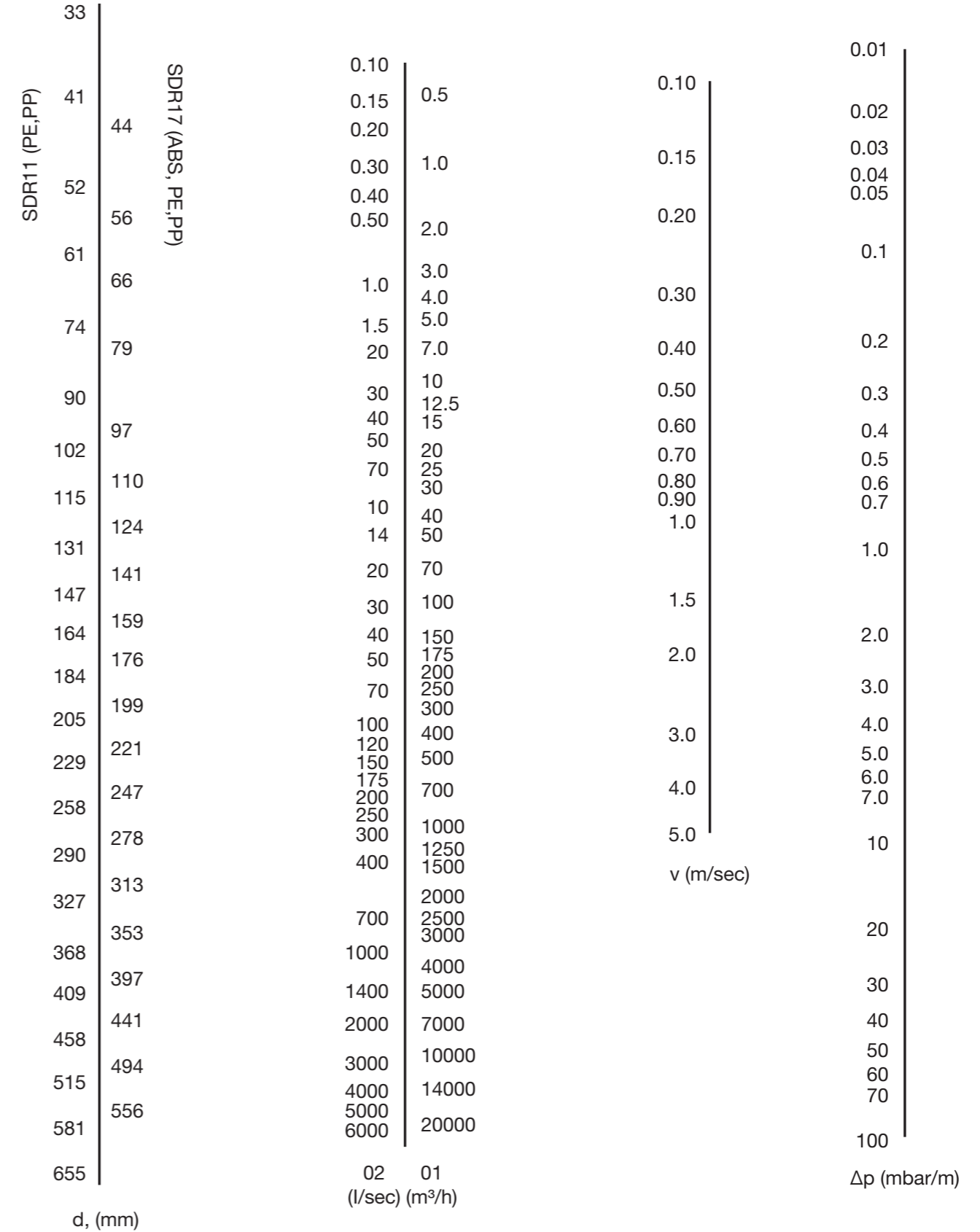
1275=dönüştürme katsayısı

Q d

BASINÇ KAYBINI VE ÇAP ÖLÇÜSÜNÜ KOLAY BULMAK İÇİN NOMOGRAM KULLANIMI

Aşağıdaki nomogram istenen çapın ve her 1 metre boruda görülen basınç kaybının bulunmasını kolaylaştırır. Nomogramı kullanabilmek için en az iki değer bilinmesi gerekir (iç çap ve akış oranı gibi). Bu iki değerden bir doğru çizilir. Doğrunun ΔP bendini kestiği nokta, iç çapı verilen boru için basınç farkıdır. Örneğin redüksiyonlarda çizilir ve ΔP değeri okunur. ΔP değerleri arasındaki fark basınç düşümünü verir.

Not: Bu nomogramdaki basınç kaybı yoğunluğu 1000kg/m³ olan sıvılar (ör.su) için uygundur.



Şekil 2: Akış Nomogramı

NOT

BİRLEŞTİRME TEKNİKLERİ

6) BİRLEŞTİRME TEKNİKLERİ

6A) PVC BİRLEŞTİRME TEKNİKLERİ

6A/1) Mekanik Birleştirme

6A/1-a) Flanşlı Birleştirme

Flanşlar: PP-V, Yapıştırma ve soket füzyon için flanş adaptörleri

PP çelik ve PVC-U Butt füzyonu için flanş adaptörleri

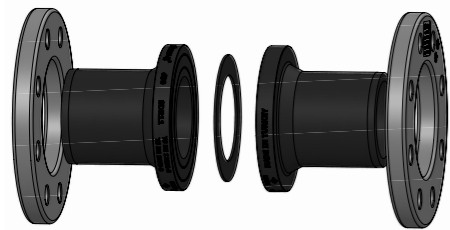
Yalıtımlar: Düz conta, o halkalı conta, profil halkalı conta,

Bağlantı:

- Plastik - plastik (aynı veya farklı malzemeler)
- Plastik- metal



Type A



Flanşlı birleştirmede tutucu olarak flanş, bağlantı elemanı olarak kole kullanılır. Kole yüzeyi ile karşı yüzeyin arasına yaprak conta olarak tabir edilen yassı bir conta sızdırmazlık elemanı olarak kullanılmalıdır. Burada kole yüzeyi ile karşı yüzeyin pürüzsüz ve birbirine tam paralel olarak montaj edilmesi önemlidir. Flanşlı birleştirme özellikle büyük çaplarda kolay demonte edilebilme özelliği sebebi ile tercih edilir. Hatta zarar vermeden iki flanş bağlantısı arasındaki bir parça kolayca hattan alınabilir. Özellikle büyük çaplı ek parça, vana ve özel elemanların bakım gerektirdiği durumlarda bakım demontajını yapmak için kullanılır.

BORU ÇAPLARINA GÖRE YAKLAŞIK CİVATA KULLANIM MİKTARI

NOMİNAL PARÇA ÖLÇÜSÜ	KULLANILAN CİVATA ÖLÇÜSÜ	UYGULANAN KUVVET (NEWTON METRE)
20-25-32	M12	8-15
40-50-63-75-90-110-125-140	M16	15-41
160-200-225-250-315	M20	46-70
400-500	M24	

Flanş montajında kullanılan civata sıkımda kullanılacak kuvvetin çaplara göre durumu yukarıdaki tabloda belirtilmiştir.

Flanş montajında montaj yöntemi önemlidir. Aşağıdaki şekilde belirtilen sıra ile civatalar sıkılmalıdır. Tüm kuvvet ilk sıkımda uygulanmamalıdır. İlk turda somunun flanşa temasına kadar sıkma gerçekleşmeli, ikinci turda uygulanacak kuvvetin %50 si kadar bir kuvvetle sıkıştırma gerçekleştirilmeli, üçüncü turda ise nominal kuvvet kadar parça sıkılmalıdır. Tüm bu işlemler yanında sıkma kuvveti ihtiyaca göre değişebilir. Sızdırmazlığı sağlamayacak minimum sıkma kuvveti her montaj için yeterli seviyedir. Bu durum parçadaki gerilmeyi azaltarak riskleri azaltıcı bir faktör olarak değerlendirilebilir.

Inch ÖLÇÜLERİNDE FLANŞ STANDARTLARI

Aşağıdaki standartlardaki flanşların, bağlantı ölçüleri birbirleri ile uyumludur.

EN 1092 - Pn 10-Pn16 Çelik flanş standardı.

ANSI B 16,5 ,Class 150. Çelik flanş standardı.

ASTM D 4024 Thermoset-fiberglass fanş standardı.

BS-EN 1759-1 Çelik flanş standardı.

Metrik ÖLÇÜLERİNDE FLANŞ STANDARTLARI

Aşağıdaki standartlardaki flanşların, bağlantı ölçüleri birbirleri ile uyumludur.

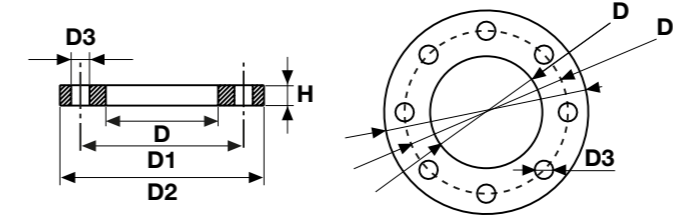
EN 1452-3-PVC-U Plastik flanş standardı

BS 4504-Pn 10-Pn16 Çelik flanş standardı.

DIN 2501-Pn 10-Pn16 Çelik flanş standardı.

ISO 7005-1- Pn 10-Pn16 Çelik flanş standardı.

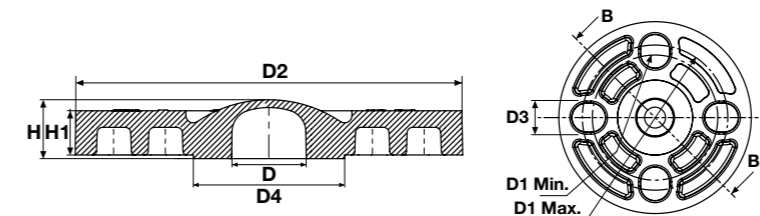
SERBEST FLANŞ ÖLÇÜ TABLOSU TS EN 1452-3



Bağlantı ölçüleri: ISO 7005 PN10 , EN1092 PN10, BS 4504, DIN 2501 PN10, TS EN 1452-3

Çap	Basınç Pn	D	D1	D2	D3	N (Adet)	H
20	16	28	65	95	14	4	11
25	16	34	75	105	14	4	12
32	16	42	85	115	14	4	14
40	16	51	100	140	18	4	15
50	16	62	110	150	18	4	16
63	16	78	125	165	18	4	18
75	16	92	145	185	18	4	20
90	16	110	160	200	18	8	22
110	16	133	180	220	18	8	24
125	16	150	210	250	18	8	26
140	16	167	210	250	18	8	26
160	16	190	240	285	22	8	28
200	16	226	295	340	22	8	32
225	10	250	295	340	22	8	32
250	10	277	350	395	22	12	36
280	10	310	350	395	22	12	36
315	10	348	400	445	22	12	36
355	10	388	460	505	22	16	38
400	10	442	515	565	26	16	42
* 450	10						
* 500	10						

KÖR FLANŞ ÖLÇÜ TABLOSU TS EN 1452-3 - ASTM D 4024

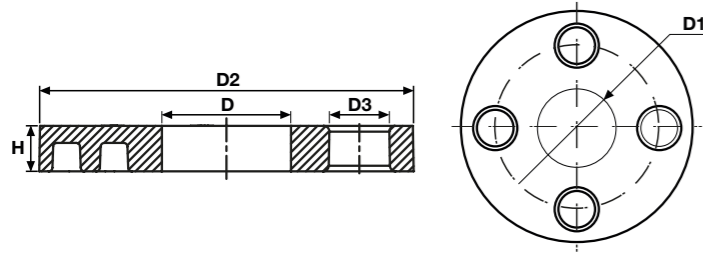


Bağlantı ölçüleri: ISO 7005 PN10 , EN1092 PN10, BS 4504, DIN 2501 PN10, TS EN 1452-3

Civata daire eksen: D1min, D1 max,PN16

D	D1min	D1max.	D	D4	D2	D3	N (Adet)	H	H1
20	60,5	65	15	34	95	15,75	4	15	11
25	69,9	75	20	41	105	15,75	4	16	12
32	79,2	85	25	50	115	15,95	4	19	14
40	88,9	100	34	61	140	18	4	20	15
50	98,6	110	44	74	150	18	4	22	16
63	120,6	125	57	91	165	19	4	25	18
75	139,7	145	69	106	185	19	4	28	19
90	152,5	160	82	125	200	19	8	32	20
110	180	190,5	102	150	220	19	8	34	22

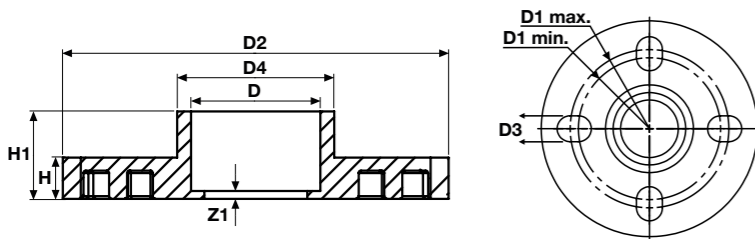
SERBEST FLANŞ ÖLÇÜ TABLOSU ASTM D 4024



Bağlantı ölçüleri:ANSİ B 16,5 CLASS 150(ASTM D 4024), BS EN 1759

ÇAP	Pn	D	D1	D2	D3	N (Adet)	H
20x1/2"	16	28	60,5	88,9	15,75	4	11
25x3/4"	16	34	69,9	98,6	15,75	4	12
32x1"	16	42	79,2	107,9	15,75	4	14
40x1 1/4"	16	51	88,9	117,3	15,75	4	15
50x1 1/2"	16	62	98,6	127	15,75	4	16
63x2"	16	78	120,6	152,4	19	4	18
75x2 1/2"	16	92	139,7	177,8	19	4	19
90x3"	16	110	152,4	190,5	19	4	20
110x4"	16	133	190,5	228,6	19	8	22
125x4"	16					8	
140*5'	16					8	
160*6'	16					8	
200*8'	16					8	
225*8'	10					8	
250*10'	10					12	
280*10'	10					12	
315*12'	10					12	
355*14'	10					16	
400*16'	10					16	
* 450	10						
* 500	10						

KOLELİ FLANŞ ÖLÇÜ TABLOSU TS EN 1452-3 - ASTM D 4024



Bağlantı ölçüleri: ISO 7005 PN10 , EN1092 PN10, BS 4504, DIN 2501 PN10, TS EN 1452-3 , ANSİ B 16,5 CLASS 150(ASTM D 4024)

Cıvata daire eksen: D1min, D1 max,PN16

D	D1min.	D1max.	D2	D3	D4	N (Adet)	H1	H
20	60,5	65	95	15,75	27	4	12	21,5
25	70	75	105	15,75	33	4	12	21,5
32	79,2	85	115	15,75	41	4	14	25
40	88,9	100	140	18	50	4	15	29
50	98,6	110	150	18	61	4	16	34
63	120,6	124	165	19	76	4	18	40,5
75	139,7	145	185	19	90	4	19	46,5
90	152,4	160	200	19	108	8	20	56
110	180	190,5	220	19	131	8	22	66

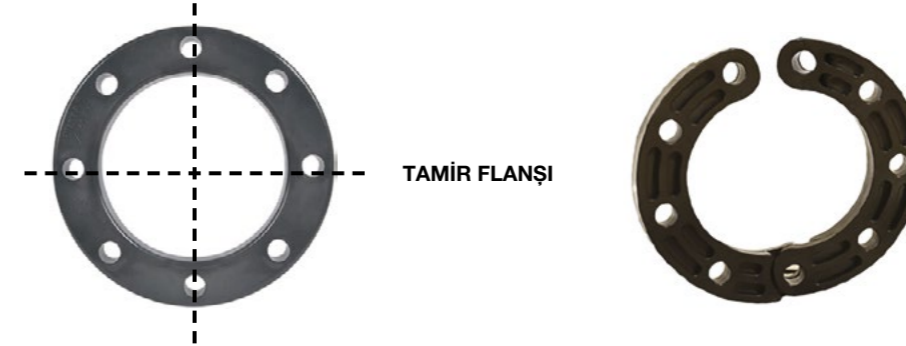
FLANŞ BAĞLANTILARININ OLUŞTURULMASI

Bir flanş bağlantısı yapıldığında aşağıda belirtilen hususlar hesaba katılmalıdır:

Plastik borularla bir plastik borudan bir metal boruya veya bir metal valfe geçişi gösteren adaptör bağlantılarının bağlanması arasında genel bir farklılık bulunmaktadır. Conta ve flanşlar buna göre seçilmelidir.

Yeterli ısı ve mekanik dayanıklılığa sahip olan flanşlar kullanılmalıdır. PİMTAŞ flanş çeşitleri bu koşulları yerine getirmektedir.

Ana eksenin dışındaki civataların yönlendirilmesi, yatay boru hatları, sızıntı yapan maddenin civataların üzerine düşmesini durumunda kaçmak için civataların yönünü gösterir.

**Bilgi:** Esnek bölümler ve/veya genişleme dirseklerinin olduğu alan içinde eğilme yükü sızıntılara yol açabileceğinden dolayı flanş bağlantıları kullanılmayacaktır.

Flanş adaptörü, flanş ve contanın boru eksenine ortalanacak şekilde hizalanmasını sağlayın.

Flanş bağlantıları arasında bir conta takıldığında, flanş adaptörlerinin dış ve iç çapına uygun olmasını sağlamak için contanın ebatları kontrol edilmelidir. Eğer conta ve adaptörün iç çapı arasındaki sapma 10 mm'den daha fazlaysa, flanş bağlantısında sorunlar çıkabilir.

Cıvataları önceden sıkmadan önce, bağlantı yüzeyleri aynı seviyede olmalı ve contanın üzerine iyice oturmalıdır. Çekme geriliminden dolayı, flanş bağlantısı içinde boruları birbirine çekmekten kesinlikle kaçınılmalıdır.

Cıvataların boyu, somundaki diş 0 veya 3 turdan fazla dışarı çıkmayacak şekilde seçilmelidir. Cıvata başlığının altına ve aynı zamanda somunun altına bir pul yerleştirilmelidir.

Uzun bir kullanma süresinden sonra bağlantı civatalarının kolayca çıkarılabileceğinden emin olmak için diş örneğinin molibden sülfitle kaplanmalıdır. Cıvataları diyagonal ve düz olarak sıkın. İlk önce cıvataları takın ve somunu elle sıkın. Bu şekilde cıvata mükemmel şekilde yerleştirilir ve flanş adaptörleri minimum dengeye sahip olur. Daha sonra cıvataları tavsiye edilen torkun %50'sine kadar diyagonal olarak sıkın ve daha sonra torkun %100'üne kadar sıkın.

Cıvataları taktıktan 24 saat sonra tekrar sıkarak daha sonraki bir tarihte ve gerekirse kontrol edilmesini tavsiye ediyoruz.

Basınç testinden sonra, gerekirse kontrol edip sıkın.

Flanş bağlantıları hakkında daha fazla bilgi elde etmek için, bakınız DVS 2210-1 Ek 3

CİVATA SIKMA TORKU

Flanş bağlantılarında civataların torku özellikle önemlidir. Pratikte bazı farklı yöntemler uyguluyoruz.

Mümkün olduğu kadar: Bu da kesinlikle plastik boru sistemlerinde bir flanş bağlantısına zorlayacaktır.

Hissederek: Büyük bir deneyim ve malzeme bilgisi gerektirir.

Bir tork anahtarının kullanılması: Bu iyi bir yöntemdir. Tavsiye edilen değerleri aşağıda liste halinde veriyoruz. Bununla birlikte, pratikte sapmalar olabilir. Bunlar örneğin kendiliğinden kilitlenen somunlar veya aynı seviyede olmayan boru akslarının kullanılmasından kaynaklanabilir. Aynı zamanda contanın Shoresertiği de gerekli tork kuvvetini etkileyebilir (aynı zamanda yalıtım malzemeleriyle ilgili aşağıda belirtilen bilgilere bakın).

PP-V, PP çelik ve PVC flanşları olan metrik (ISO) flanş bağlantılarıyla ilgili cıvata sıkma torku yönetmelikleri.

Boru Çapı d	Nominal Çap, DN	Cıvata Sıkma Torku, (Nm)		
		40°C sıcaklıkta 10 bar maksimum basınca kadar düz conta	16 bar maksimum basınca kadar profil conta	16 bar maksimum basınca kadar o halka contası
16	10	10	10	10
20	15	10	10	10
25	20	10	10	10
32	25	15	10	10
40	32	20	15	15
50	40	25	15	15
S3	50	35	20	20
75	65	50	25	25
SO	80	30	15	15
110, 125	100	35	20	20
140	125	45	25	25
160, 180	150	60	35	30
200, 225	200	70	45	35
250, 280	250	65	35	30
315	300	90	50	40
355	350	90	50	-
400	400	100	60	-
450, 500	500	190	70	-
560, 630	600	220	90	-

6 bar maksimum çalışma basıncına kadar

Bilgi: Lütfen kelebek vanalarla ilgili olarak tavsiye edilen DN250 ve DN300 için verilen özel cıvata sıkma torklarını hesaba katın. "Elle çalıştırılan vanalar ilgili esaslar" başlıklı maddede bakın.

Gösterilen torklar PİMTAŞ şirketi tarafından tavsiye edilmektedir. Bu torklarla, flanş bağlantısının yeterince sıkı olması sağlanır. Bunlar üst limit değerleri olarak anlaşılacak olan DV3 2210-1 Ek 3'de verilen verilerden sapmaktadır. Tabiki flanş bağlantısının bileşenleri (adaptörler, flanşlar) bu üst limit değerlere dayanacak şekilde tasarlanmıştır.

METRİK (ISO) FLANŞ BAĞLANTILARININ EBATLARI

Boru Çapı d	Nominal çap, DN	Min. cıvata boyu (hesaplanan)	Maks. cıvata boyu (hesaplanan)	Vida Sayısı x diş çapı
16	10	51	51	4x M12
20	15	52	69	4x M12
25	20	56	73	4x M12
32	25	60	75	4 x M 12
40	32	70	91	4x M16
50	40	72	95	4x M16
63	50	78	102	4x M16
75	65	82	110	4x M16
90	80	86	114	8x M16
110,125	100	89	119	8x M16
140	125	101	137	8x M16
160, 180	150	108	145	8x M20
200,225	200	130	167	8x M20
250, 280	250	134	177	12 x M20
315	300	150	185	12 x M20
355	350	168	192	16 x M20
400	400	179	207	16 x M24
450, 500	500	249	253	20 x M24
560, 630	600	291	295	20 x M27

Minimum ve maksimum cıvata boyları yalnızca yönlendirmek için verilmiştir. Bunlar flanşlar ve flanş adaptörlerinin çeşitlerine bağlıdır. Tam değerler aşağıda belirtilen "Cıvataların boyu" başlıklı maddede gösterilen bilgilerden hesaplanır.

ADAPTÖRLERİN ARASINA TAKILAN VANALARIN KALINLIĞI

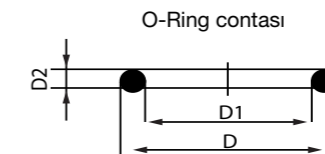
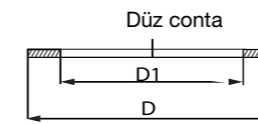
	Kelebek Vana	Çekvalf
	-	15 mm
DN40	-	16 mm
DN50	45 mm	18 mm
DN65	46 mm	20 mm
DN80	49 mm	20 mm
DN100	56 mm	23 mm
DN125	64 mm	23 mm
DN150	72 mm	26 mm
DN200	73 mm	35 mm
DN250	113 mm	40 mm
DN300	113 mm	45 mm
DN350	129 mm	-
DN400	169 mm	-
DN450	179 mm	-
DN500	190 mm	--
DN600	209 mm	-

Flanş bağlantıları için contaların seçimi

Çalışma koşulları ve sızdırmazlık kuvvetleri hesaba katıldığında, termo plastik boru sistemlerinde uygun flanş contalarının seçimi aşağıda belirtilen faktörlere bağlıdır:

- Şekil
- Ebatlar
- Malzeme

Contanın şekli



Çalışma basınçları düşük olan uygulamalarda 2-5 mm kalınlığındaki saç malzemeden yapılan geleneksel düz conta (nominal çapa bağlı olarak) kullanılır. Düz contaları olan flanş bağlantıları için, söz konusu bağlantılara cıvataları tespit etmek için gereken daha yüksek torkadayanmak için yeterince sağlam flanşlar gereklidir. PİMTAŞ şirketinden temin edilen bütün flanşlar bu koşullara uygundur.

Profilli flanş contaları ve o halka contalarının artan çalışma ve test basınçları için yararlı olduğu kanıtlanmıştır. Düz contayla karşılaştırıldığında, profilli flanş contası iki bileşenden yapılmıştır. Biri çelikte güçlendirilmiş taşlı düz conta parçası, diğeri de contanın iç tarafındaki profilli parçadır (o halkalı, dudaklı conta).

Stabilize profilli flanş contası ve O-Ring contaları aşağıda belirtilen avantajlara sahiptir:

- Vida torku az olan güvenli contadır.
- Daha yüksek iç basınç ve iç vakumla kullanılabilir.
- Kolayca takılır.
- Flanş yüzeyinden daha az etkilenir.
- Farklı malzemelerden yapılmış borular bağlandığında güvenlidir.

Şekline uygun contaların seçimi aşağıda gösterilen tabloyla yapılabilir:

Contanın şekli	Tavsiye edilen limitler	Flanş modeli
Düz conta	P = 1-10 bar, Yalnızca 6 bara kadar DN200 standardının üzerinde T = maksimum 40°C	Sızdırmaz delikli
Profilli flanşcontası	P = 0*) - 16 bar T = Bütün uygulama aralığı	Sızdırmaz delikli veya deliksiz
O-Ring contası	P = 0*) - 16 bar T = Bütün uygulama aralığı	Delikli

*) 0 bar = mutlak basınç

CONTA MALZEMESİ

Bir conta malzemesinin seçimi akış ortamlarına bağlıdır. Conta malzemesi veya özellikle kimyasal direnç hakkında ayrıntılı bilgileri referans tablolarımızda bulabilirsiniz.

Flanş veya adaptör büyük sızdırmazlık kuvvetleri altında deforme olabileceğinden dolayı, örneğin çelik borulardaki gibi sertlik derecesi yüksek olan conta malzemelerinin kullanımı termoplastik boru sistemlerinde kısıtlanmıştır. Shore-A sertliği en fazla 75° olan EPDM, CSM veya FPM gibi elastomer malzemeler tercih edilebilir.

CONTANIN EBATLARI

Contanın ebatları, boru bağlantı bileşenleriyle ilgili genel standartlarda belirlenmiştir. Flanş adaptörüyle karşılaştırıldığında, contanın iç veya dış çapındaki çok büyük farklılıklar flanş bağlantısının mekanik geriliminin artmasına, contanın iç kısmının hızla aşınmasına ve borunun içinde tortular birikmesine yol açabilir.

HER ŞEY İÇİN BİR CONTA

PIMTAŞ Piping Systems sizin doğru contayı bulmanızı kolaylaştırır. Yeni standartlaşmış contamız hem butt füzyon hem de soket füzyon sistemleri için de idealdir. Artık SDR boru sisteminizin sahip olduğu şeylere herhangi bir farklılık getirmemektedir. Doğru contayı seçerken zamandan tasarruf edin. Yanlışlıklardan ve stoksuz değişikliklerden kaçının. Herşey çok daha kolay olmaktadır. Profilli flanş contası veya düz conta olarak mevcut olan yeni standartlaşmış conta size her zaman güven verir.

6A/1-b) DİŞLİ BİRLEŞTİRMELER

Adaptör dişli bağlantı elemanları



A2 paslanmaz donatı halkalı veya konik içten dişli plastik bağlantı elemanları

Dıştan dişli bağlantı elemanları (meme)

İçten veya dıştan dişli bağlantı elemanları

Yalıtım: PTFE bandı, kenevir iplik, sıvı conta, O-Ring

Bağlantı:

- Plastik - plastik (aynı veya farklı malzemeler)
- Plastik- metal

Bu yöntem özellikle metal ekleme parçalarında en çok kullanılan bir birleştirme çeşididir.

Bu yöntem dişi ve erkek diye tabir edilen birbirine uyumlu iki dişin vidalama yöntemi ile birleştirilmesine dayanır. Bu birleştirmede iki parça arasına dolgu malzemesi konulması gerekmektedir.

PVC dişli montajında dikkat edilecek nokta, dolgu malzemesinin miktarıdır.

Günümüzde dolgu malzemesi olarak en çok kullanılan yöntem PTFE (teflon) bantlardır. Artan talep doğrultusunda teflon bantların piyasada bir çok çeşidi bulunmaktadır ve ayırım teflon bandın kutu rengine göre tayin edilir. Teflon bantların rengine göre kullanım alanları şu şekilde sınıflandırılabilir.

Beyaz Ambalaj

Bu tek yoğunluklu teflon banttir. ¼ inch e kadar NPT dişler için kullanılır.

Sarı Ambalaj

Bu çift yoğunluklu teflon banttir. Gaz bağlantılarında kullanılan ideal dolgu malzemesidir.

Kırmızı Ambalaj

Üç yoğunluklu banttir. ½ inch ve üzeri eklemelerde kullanılır.

Yeşil Ambalaj

Bunlar özel yağsız teflon bantlardır. Kaynak oksijeni ve medikal oksijen hatlarında birleştirme dolgusu olarak kullanılır.

Bakır Renk Ambalaj

Bu bantlar bakır granülleri içerir. Bu bant özel boru ve civata bağlantıları için kullanılır.

Kullanılan teflon bant türüne bakılmaksızın teflon bant uygulamasını doğru yapmak önemlidir. Doğru kalınlık ve özellikle bant kullanmak uygulama etkinliğini artırır. Minimum bant sarmada ilk adımın ½ yada 2/3 ü kadar ilk adımın üzerini örtmesidir. Bununla birlikte doğru kalınlık parçaların sızdırmayacak seviyede sıkılmasını sağlayan uygulamadır. Bant sarımında bandın mümkün olduğunca sıkı sarılması önemlidir.

Aşağıda belirtilen farklı diş çeşitleri kullanılır:

Diş adı	Standard	Tipik kullanımı	Açıklaması
Rp	ISO 7-1	Adaptör ve dişli bağlantı elemanları	Basınca dayanıklı bağlantıların dişler üzerinde yapıldığı paralel iç boru dişi
Re	SC 7-1	GF şirketinde kullanılmıyor.	Basınca dayanıklı bağlantıların dişler üzerinde yapıldığı konik iç boru dişi
R	SO 7-1	Adaptör ve dişli bağlantı elemanları	Basınca dayanıklı bağlantıların dişler üzerinde yapıldığı konik dış boru dişi
G	ISO 223-1	Rakorlar	Basınca dayanıklı bağlantıların dişler üzerinde yapılmadığı paralel iç veya boru dişi
NPT = Ulusal (Amerikan Standardı) Boru Koniği	ASTM F 1498	Adaptör ve dişli bağlantı elemanları	Basınca dayanıklı bağlantıların dişler üzerinde yapıldığı konik iç veya boru dişi
Acme dişi		Rakorlar	d75, d90, d110 ebatlarındaki ABS, PVC-U ve PVC-C rakorlar için tespit dişi
Payandalı dişi		Rakorlar	d75, d90, d110 ebatlarındaki PE, PP ve PVDF rakorlar için tesbit dişi

G VE R DIŞ KOMBİNASYONU

ISO 7-1 standardına uygun olan Rp içten paralel dişle EN ISO 228-1 standardına uygun olan ve A veya B tolerans sınıfında olan G dıştan paralel diş kombinasyonu özel önem gerektirir. Bu kombinasyonun elde edilmesi gerektiğinde, G dıştan paralel dişlerin kullanıldığı ilgili ürün standardında ISO 7-1 standardına uygun olan iç dişin artı ve eksi toleransı hesaba katılmalıdır. Böyle bir diş kombinasyonunun mutlaka sızdırmaz bir noktaya ulaşması gerekmez.

NPT

Farklı adımda olduğundan dolayı R veya G dişinin NPT ile kombinasyonu mümkündür.

DIŞLİ STANDARTLARI

ISO 7/1 Sızdırmazlık boru dişleri vasıtasıyla elde edilir.(Konik dış diş ve paralel iç diş).

Pipe threads where pressure-tight joints are made on the threads.(Taper external threads and paralel internal threads.)

TS EN 10226-1-1 Sızdırmazlık boru dişleri vasıtasıyla elde edilir.(Konik dış diş ve paralel iç diş).

Pipe threads where pressure-tight joints are made on the threads. (Taper external threads and paralel internal threads.)

ISO 228-1 Sızdırmazlık boru dişleri vasıtasıyla elde edilmez. (Paralel dış diş ve paralel iç diş).

Pipe threads where pressure-tight joints are not made on the threads.(Paralel external and internal threads.)

ASTM D 2464(Sch 80). ASTM F 1498. -Taper pipe threads.

6A/1-c) RAKORLU BİRLEŞTİRMELER

Plastik boru bileşenlerini birleştiren adaptör rakorları

Mevcut olduğu yerlerde, plastik boruların bağlantısı için rakorlar flanş adaptörlerine göre tercih edilen seçenektir. Metal parçalar olmadan, korozyon söz konusu değildir ve aynı zamanda ağırlık da azaltılır. İlave olarak, daha küçük olan dış çap boru ekseninden boru eksenine kadar mesafenin bir flanş bağlantısına göre daha küçük olduğu anlamına gelir.

Rakorlar çeşitli malzemelerden yapılmıştır.

Yapıştırma soketi olan PVC-U Yapıştırma bağlantıları



Yapıştırma soketleri olan ABS, PVC-U, PVC-C yapıştırma bağlantıları



PP soket füzyon rakor



Farklı plastiklerden yapılan adaptör bağlantıları için rakorlar

PE, PP, PVDF (d20 - dS3) malzemelerinden yapılan buttfüzyon rakorun bileşen parçaları birbirleriyle ve PVC veya ABS rakorla birleştirilebilir.

Bu durum daha büyük ebatlar (d75-d110) için mümkün değildir.

Rakor burcu ve rakor somunu aynı malzemeden yapılmalıdır. Rakor kolesi başka bir malzemeden yapılabilir.



Plastik ve metal borular arasındaki adaptör rakorları (dövülebilir demir rakor ucu)

PIMTAŞ bağlantı elemanları çeşitli adaptör ve dişli bağlantı elemanlarını içerir. Plastik boru bileşenlerini metal borulara bağlamak için, dişli bağlantıları olan bağlantı elemanları veya valfler, metal bağlantıları olan adaptör rakorları tercih edilmektedir.

Metal dışteki yalıtım kenevirle veya bir PTFE bandıyla yapılabilir.

Aşağıda belirtilen plastikler için EPDM veya FPM O-Ring olan bu adaptör rakorlar mevcuttur:**Paslanmaz çelik veya plastik adaptör rakorlar**

PVC-U / Paslanmaz Çelik Rp



PVC-U / Paslanmaz Çelik R



PVC-U / Paslanmaz Çelik Kaynak ucu

Aşağıda belirtilen sanayilerde paslanmaz çelikten, PVC-C ve PVC-U plastiklerine kadar (standart tek parçalardan ek plastikler birleştirilebilir) çeşitli malzemelerden yapılan adaptör rakorlar kullanılabilir:

- Kimyasal sanayi
- Gıda sanayi
- Otomobil sanayi
- Yüzme havuzu inşaatı
- Metal yüzey finisajteknolojisi
- Soğutma ve iklimlendirme

ÜRÜNLERİN ÖZELLİKLERİ

Geçişin plastiğe özel sızdırmazlığı EPDM veya FPM malzemelerinden yapılan O-Ring contalarıyla sağlanmaktadır. Rakor uçlarının yapıldığı malzeme olan paslanmaz çelik (aynı zamanda füzyon modellerinde kapak uçları), aşınmaya karşı yüksek direnç sağlayan molibden karışımı (V4A) bir ostenitli çeliktir. Bu alaşım aynı zamanda pas ve aside karşı da dayanıklıdır. Dolayısıyla, endüstriyel uygulamalara ve sert ortamlarda kullanmaya çok uygundur. Düşük karbon içeriği ve bunun sonucunda elde edilen iyi kaynaşma özelliği bu malzemenin diğer avantajlarıdır. Plastik veya paslanmaz çelik rakor adaptörü içten dişli, dıştan dişli ve füzyon uçlu bağlantı olmak üzere üç tane alternatif bağlantıda mevcuttur. Her durumda d 16-3/8" - d63-2" ebatlarındadır.

Plastik ve ferro olmayan metal borular arasındaki adaptör rakorlar (pirinç rakor ucu)

Plastik boru bileşenlerini dişli bağlantılarla ferro olmayan metallerden yapılan borulara, bağlantı elemanlarına veya valflere bağlamak için, tercihen pirinç klemensli adaptör rakorlar kullanılmalıdır. Pirinç dışteki yalıtım kenevirle veya bir PTFE bandıyla yapılabilir.

Aşağıda belirtilen plastikler için EPDM veya FPM O-Ring olan bu adaptör rakorlar mevcuttur:

R dıştan konik boru dişli olan adaptör rakor
Pirinç ↔ PVC-U, PVC-C, Yapıştırma soketliRp içten paralel boru dişli adaptör rakor
Pirinç ↔ PVC-U, PVC-C, Yapıştırma o soketli

Lehimlemek için kırmızı bronzdan yapılan rakor uçlu adaptör rakor, ↔ yapıştırma soketli

R dıştan konik boru dişli olan adaptör rakor
Pirinç ↔ PP, füzyon soketliRp içten paralel boru dişli adaptör rakor
Pirinç ↔ PP, füzyon soketli

Diğer plastikler talep üzerine temin edilir.

Not: Elektrokimyasal korozyonu engellemek için, çelik geçişlerde tercihen dövülebilir demir bağlantı elemanları kullanılmalı, ferro olmayan metallere geçişlerde ise tercihen pirinç bağlantı elemanları kullanılmalıdır.

Adaptör ve dişli bağlantı elemanlarıyla ilgili montaj ipuçları

Boru tesisatının düşük gerilimli olması özellikle önemlidir. Boru sisteminde eğilme gerilimine maruz kalan noktalarda adaptör veya dişli bağlantı elemanları kullanılmaktan kaçınılmalıdır.

Büyük döngüsel sıcaklık değişikliklerinde, adaptör rakorlar tercih edilebilir seçenektir.



Dikkat: Plastik bağlantı elemanlarındaki hasarları önlemek için metal dışın olduğu alandaki her türlü flaşı (varsa) çıkarın.

Adaptör ve dişli bağlantı elemanları çoğunlukla elle sıkılır. Plastik bağlantı elemanlarını taktığınızda hiçbir zaman kuvvet uygulamayın. Uygun bir alet kullanarak, 1-2 tane diş atımı görünene kadar bağlantı elemanları sıkılır.

Sızdırmazlık sağlamak için plastik ve dişli bağlantı elemanlarında PTFE bant (örneğin Teflon) kullanılmasını tavsiye ediyoruz. Alternatif olarak, aynı zamanda Henkel TangitUni-Lock veya Loctite 55 diş sızdırmazlık teli ve/veya Loctite 5331 diş sızdırmazlık macunu kullanılabilir. Lütfen imalatçının uygun montaj yönetmeliklerine riayet edin.

Başka sızdırmazlık malzemelerinin kullanılması halinde, ilk önce kullanılacak olan plastiklerle uyumlu olup olmadığı kontrol edilmelidir.



Dikkat: Kenevir kullanmayın! Kenevir kullanıldığında, plastik bağlantı elemanlarına aşırı yük bindirme veya dişe zarar verme tehlikesi söz konusudur. Aynı zamanda kullanılan maddeye bağlı olarak, kenevir kimyasal maddelere karşı dayanıklı değildir.

MONTAJLA İLGİLİ GENEL AÇIKLAMALAR

Montaj esnasında bilinmeyen gerilimi engellemek için, mümkün olan yerlerde sızdırmazlık halkaları olan rakorlar kullanılmalıdır.

Rakor somunu elle sıkılmamalıdır. Geleneksel olarak çelik boru yapımında kullanılan boru anahtarlarına izin verilmez. Daha büyük boylar için, kayışlı bir boru anahtarı kullanılabilir.

Rakorları kullanırken düşük gerilimle monte etmeye dikkat edin.

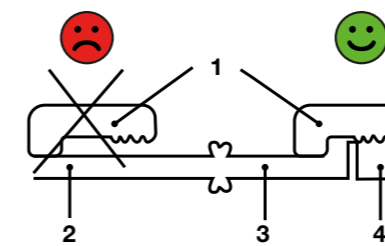
Esnek bölümler ve/veya genişleme dirseklerinin olduğu alan içinde eğilme yükü sızıntılara yol açabileceğinden dolayı flanş bağlantıları kullanılmayacaktır.



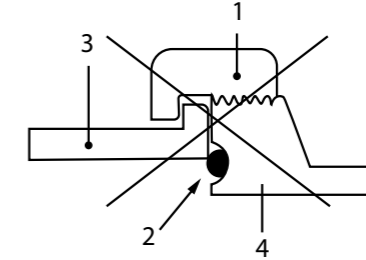
İpucu: Rakorun montajını kolaylaştırmak için rakor somunu ıslatın.

Yalnızca nominal çapı aynı olan rakor burçları ve rakor uçları kullanın.

Şekilde gösterildiği gibi sızıntıya neden olabileceği için, d75 ebatlarında olan buttfüzyonlu bir rakor burcu d90 ebatlarında olan buttfüzyonlu bir rakor ucuyla birleştirilemez.



1. Rakor somunu
2. Boru
3. Rakor kolesi
4. Rakor gövdesi



1. Rakor somunu, d75
2. Yetersiz conta
3. Butt füzyonrakor kolesi, d90
4. Butt füzyon rakor gövdesi, d75

6A/1-d) HORTUM ADAPTÖRÜ İLE BİRLEŞTİRME

Plastik boru sistemlerindeki hortum bağlantıları

PIMTAŞ şirketi, plastik boru sistemlerindeki hortum bağlantıları için geniş bir ürün yelpazesine sahiptir.

HORTUM BAĞLANTILARI

Hortumu, hortum adaptörüne takmak için, lütfen uygun hortum klipsleri kullanın.

PVC-U BORULARI

Bir tarafı yapıştırma ve bir tarafı konik hortum bağlantısı olan hortum adaptörü



R dıştan konik boru dişi ve basınçlı hortum adaptörü



Tek tarafı içten dişli hortum adaptörü



Polietilen ve polipropilen borular

Soket veya butt füzyon ,basınçlı hortum adaptörü



Bu özellik bu çeşit bir bağlantıyı özellikle aşağıda belirtilen uygulama alanlarına uygun hale getirmektedir:

- Boru hatlarının donanım, makine ve teçhizatlarla bağlanması
- Sensörlerin bağlanması
- Dişli yerlerin bağlanması

YAPIŞTIRMA MUF-RAKORLU HORTUM ADAPTÖRÜ



VANA UYUMLU HORTUM ADAPTÖRÜ



6A-2) YAPIŞTIRICI İLE BİRLEŞTİRME

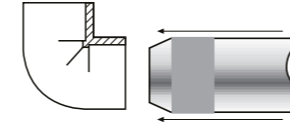
En kısa yapıştırma boyu ile ilgili kabul edilen ölçüler aşağıdaki gibidir.

Yapıştırıcı sürdükten hemen sonra montaj yapılmalıdır. Birleştirme sonrası kalan yapıştırıcı temizlenmelidir.

Ø90mm üzeri çaplar için temizleme ve yapıştırma işlemleri için iki operatör önerilir.

Montaj sonrası minimum bekleme süresi her bar için 1 saattir. En uygun yapışmanın sağlanması için 24 saat beklenmelidir.

Montaj işlemi -5 ila 30°C sıcaklıkları arasındaki, havalandırması yeterli olan bir ortamda yapılmalıdır. Aksi takdirde uygun birleştirme sağlanamayabilir.

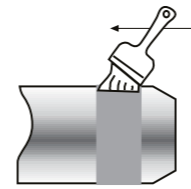


Tüm bu işlemler sırasında yapıştırıcının çabuk yanan bir kimyasal olduğu unutulmamalı kesinlikle ateşe yaklaşılmamalıdır.



Uygulama öncesi yapıştırıcının koyuluk durumu kontrol edilmelidir. Yapıştırıcı yağ kıvamında olmalı akışkanlığı fazla yada koyu olmamalıdır.

Yapıştırıcı birleştirme amaçlı kullanılmalıdır. Sızırmalarda ve çatlaklarda kullanılmamalıdır.



Yapıştırıcı birleştirilecek yüzeyin tamamına hiç boşluk kalmayacak şekilde tabaka halini alacak şekilde sürülmelidir. Yapıştırıcı uygulaması birleştirilecek her iki yüzeye de yapılmalı ve boru çapına uygun bir fırça ile yapılmalıdır.

PVC-U yapıştırıcısı kullanıma hazır şekilde temin edilir. Kullanmadan önce iyice karıştırın. Doğru kıvama gelen yapıştırıcı eğik tutulan ahşap bir spatuladan düzgün şekilde akacaktır. Artık düzgün şekilde akmayan yapıştırıcı kullanılmaz. Yapıştırıcı inceltilmemelidir.

Yapıştırıcı ve temizleyici seri, kuru bir yerde muhafaza edilmelidir (5-35°C)! Bu koşullarda yapıştırıcıve temizleyici dolun tarihinden itibaren 24 ay boyunca dayanabilir (tenekeye basılır).

YAPIŞTIRMA

Borunun dış kısmını ve soketin iç kısmını temizleyiciyle ve emici kağıtla iyice temizleyin. Her bileşen için yeni bir kağıt parçası kullanın. Parçaların içinde oluşabilen herhangi bir yoğunlaşmayı ortadan kaldırın.

Önemli: Boru ucu ve bağlantı elemanının soketi kuru olmalı, gres ve kir çıkarılmalı, temizledikten sonra dokunulmamalıdır.



Boru ve soketin temizlenmesi

PVC-U borularının mumlu bir yüzeyi olabilir. Böyle bir durumda doğru olarak birleştirmek için boru yüzeyi gözünüze mat görüne kadar temizlik işlemi tekrarlanmalıdır.

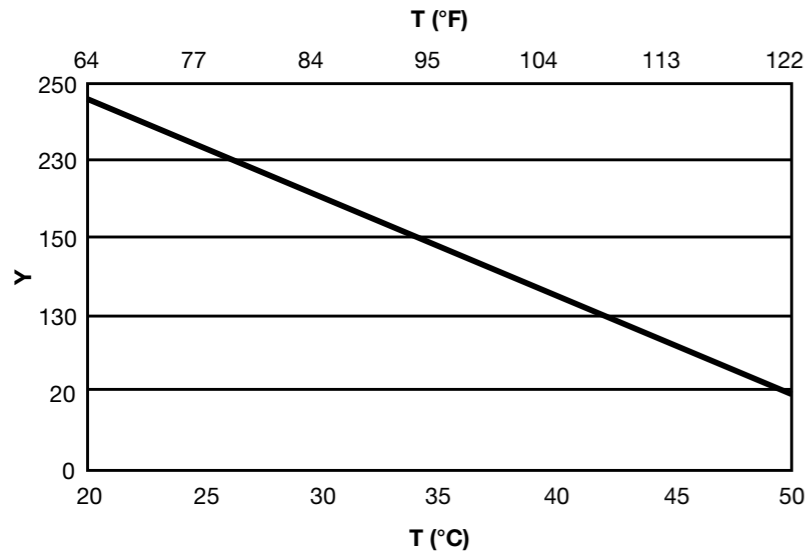
Bazı durumlarda, d250 – 400 arasındaki ebatlar için boru yüzeyinin mekanik talaşlı işlemden geçirilmesi gerekebilir. Beklenebilen yetersiz kaynak kalitesinin bir göstergesi, temizlendikten sonra kaynak yapılan parçaların adezyonunun olmaması veya yetersiz olmasıdır ("tırnak kontrolü"). Kaynak yüzeyleri daha sonra izin verilen maksimum boşluğa bakarak grain 80 veya daha ince zımparalı bezle düzgün şekilde pürüzlendirilmelidir.

PVC-U boruları 5°C – 40°C arasındaki sıcaklıklarda yapıştırılmalıdır. Sıcaklıkların yukarıda belirtilen sıcaklık aralığından sapsması halinde, aşağıda belirtilen koruyucu önlemleri alın:

Daha düşük sıcaklıklarda, oluşabilen yoğunlaşma veya donma örneğin sıcak havayla ortadan kaldırılmalıdır. Yapıştırıcı ve temizleyici oda sıcaklığında muhafaza edilmelidir.

Daha yüksek sıcaklıklarda yapıştırma işlemi yaptığınız zaman kaynak alanını doğrudan gelen güneş ışınlarından koruyarak düzensiz aşırı ısınmadan kaçının (→ açılma süresini kısaltın).

Yapıştırıcının hızlı kuruma süresi yapıştırma uygulanmaya başladıktan sonra açılma süresi içinde kaynak yapılması gerektirir. PVC-U yapıştırıcının açılma süresi ortam sıcaklığına ve uygulanan yapıştırıcı kalınlığına göre değişir:



T: Sıcaklık, °C, °F

Y: Açılma süresi (saniye)

Açıklama: Yapıştırıcı kullanıldığında, açılma süresi 20 °C sıcaklıkta 1 dakikaya, 40°C sıcaklıkta 30 saniyeye kadar kısalır. Dolayısıyla, maksimum ebatlar 110 mm'yle sınırlıdır.



Yapıştırıcının sürülmesi

Bağlantı elemanının soketine normal bir kat yapıştırıcı ve daha sonra boru ucuna fırçayı bastırarak daha kalın bir kat yapıştırıcı sürerek işe başlayın. İyice sürün. Fırça darbeler her zaman aksenel yönde olmalıdır.

Her iki kaynak yüzeyinin de düzgün yapıştırıcı tabakasıyla tamamen kaplandığından emin olmak için fırçaya bol bol yapıştırıcı konulmalıdır.

YAPIŞTIRMA MUFLU BİRLEŞMELERDE MİNİMUM YAPIŞTIRICI BİRLEŞTİRME BOYU	
d	L (mm)
20	18
25	18.50
32	22
40	28
50	31
63	37.5
75	43.5
90	51
110	61
125	68.5
140	76
160	98
200	108
225	118.5
250	131
280	146
315	163.5
355	183.5
400	206

Kaynak

Yapıştırıcıyı sürdükten sonra, boruyu bükmeden soketin tam derinliğine kadar hemen sokun ve doğru hizaya getirin. Bağlantı elemanının çıkışının doğru pozisyonda olduğundan emin olun.

Yapıştırıcının kurumasına izin vermek için bunları bu pozisyonda kısa süre tutun.

Yapıştırma işlemi arasında bekleme süresi

Bir sonraki kaynaktan önce en az 5 dakika bekleyin. 10°C'nin altındaki sıcaklıklarda bekleme süresini 15 dakikaya uzatın.

d250 – d400 arasındaki ebatlar

Yapıştırıcı sürün

Alışılmış sürme yönteminden saparak, yapıştırıcıyı doğrudan doğruya tenekeden yapıştırma yüzeyinin ortasına dökün ve düz bir fırçayla ilk önce radyal olarak, daha sonra da aksenel olarak tamamen dağıtın. Yapıştırma tabakasının daha büyük toleranslara uygun şekilde kıvamında olduğundan ve bütün yüzeyi kapladığından emin olun. Bağlantı elemanına boru uçlarından daha ince bir kat Tangit sürün. Bu ebatlardaki boruları yapıştırma işlemi en az 2 kişi tarafından gerçekleştirilmelidir. Bağlantı elemanları için yapıştırma tabakasının minimum kalınlığı 1 mm'dir. Boru uçlarının üzerine daha çok sürün.

Yapıştırma işlemi arasında bekleme süresi

Bir sonraki kaynaktan önce 15 dakika bekleme süresine uyulmalıdır. Bu süre 10°C'nin altındaki sıcaklıklarda 30 dakikaya çıkarılmalıdır.



Molalarda yapıştırıcının kapağını değiştirin.

Fazla yapıştırıcıyı emici kağıt kullanarak hemen çıkarın.

Kaynağın bütün dış çevresinin etrafındaki bir çita fazla çözücü yapıştırıcı ve bütün iç çevresinin etrafındaki biraz daha küçük bir çita kaynağın doğru olarak yapıldığını gösterir.

Fırçayı kullandıktan sonra fazla yapıştırıcıyı kuru emici kağıtla temizleyin ve daha sonra temizleyiciyle iyice temizleyin. Fırçalar tekrar kullanılmadan önce kuru olmalıdır (silkin).

Çözücünün buharlaşmasını engellemek için yapıştırıcı kapağını kullandıktan sonra değiştirin. Konik kapak kullanılması fırçanın molalarda yapıştırma tenekesine bırakılmasına izin verir.

Hem çözücü hem de temizleyici PVC-U maddesini çözer. Bu nedenle borular ve bağlantı elemanları dökülen yapıştırıcı veya içinde yapıştırıcı atıkları bulunan kağıdın üzerine yatırılmamalı veya bunlara temas etmesine izin verilmemelidir.

Kurutma işlemi esnasında yapıştırıcılı boru hatlarını tamamen kapatmayın. Bu durum özellikle +5°C'nin altındaki sıcaklıklarda önemlidir. Aksi takdirde, malzemenin hasar görme tehlikesi söz konusudur.

Kurutma sürecinden sonra (aşağıdaki tabloda verilen bekleme sürelerine bakın) boru hatları doldurulabilir. Mevcut çözücü buharını çıkarmak için, boru hattının kullanmadan önce iyice yıkanması tavsiye edilmektedir.

Hemen kullanıma sokulmayan borular için, dikkatli temizlendikten sonra suyla doldurulması ve düzenli olarak yıkanması tavsiye edilmektedir.

Yıkamak için basınçlı hava kullanmayın.

Kuruma süresi ve basınç testi

Test veya çalışma basıncı uygulamadan önce yapıştırıcının kuruma süresi kuruma sıcaklığına, ebatlara ve kuruma koşullarına bağlıdır.

En son kaynağın tamamlanmasıyla basınç testi arasında gereken bekleme süreleri aşağıdaki tabloda belirtilmektedir.

Eğer boru örneği adaptasyon veya onarım çalışmasından sonra yalnızca çalışma basıncına tabi tutulursa, kurumayı bekleme süresi için aşağıda belirtilen temel kural uygulanır:

1 bar çalışma basıncında 1 saat bekleme süresi

20°C'nin üzerindeki sıcaklıklarda test basıncı "Nihai test ve işletmeye sokma" başlıklı bölümde verilen koşullara göre azaltılmalıdır.

Açıklama: Yapıştırıcı kullanıldığında (yalnızca d110 ebatlara kadar) bekleme süresi 12 saate veya 1 bar çalışma basıncında 1/4 saat bekleme süresine kadar kısaltılır.

Ebatlar	Nominal kuruma basıncı (PN), 20°C, su	Maksimum çalışma basıncı 20°C, su
maksimum d225	PN10 veya PN16	10 veya 16 bar
d250	PN10	10 bar
d2S0	PN10	10 bar
d315	PN6	6 bar
d350	PN6	6 bar
d400	PN6	6 bar

Ebatlar	Maksimum test basıncı, 20°C, su	Son yapıştırma işleminden teste kadar bekleme süresi
maksimum d225	15 veya 21 bar	15 veya 24 saat
d250	15 bar	24 saat
d2B0	15 bar	
d315	9 bar	
d350	9 bar	
d403	9 bar	

Güvenlik önlemleri

Yapıştırıcı ve temizleyicinin içinde çok uçucu çözücüler bulunmaktadır. Bu da dozlanan alanlarda iyi havalandırma ve ya yeterli duman çıkışı gerekli kılmaktadır. Çözücünün dumanı havadan daha ağır olduğundan dolayı, zemin seviyesinde veya en azından çalışma seviyesinin altında ekstraksiyon meydana gelmelidir. Çözücü dumanının havadaki miktarını en aza indirmek için temizlik veya fazla yapıştırıcıyı çıkarmak amacıyla kullanılan kağıdı kapalı kapların içine yerleştirin.

Yapıştırıcı ve temizleyici yanıcıdır. İşe başlamadan önce açık ateşleri söndürün. Korunmamış elektrikli aletleri, elektrikli ısıtıcıları vs. kapatın. Statik yükten kaçınin. Sigara içmeyin! Kaynak çalışmalarına devam etmeyin. Ayrıca, çözücü yapıştırıcı imalatçısının verdiği bütün talimatlara riayet edin (örneğin tenekenin etiketi ve tamamlayıcı belgeler).

Boru ve bağlantı elemanlarını dökülen yapıştırıcıdan, temizleyiciden ve yapıştırıcıyı temizlemek için kullanılmış olan emici kağıttan koruyun. Fazla çözücü yapıştırıcıyı veya temizleyiciyi drenaj sistemlerine atmayın.

Cilde temas ettirmekten kaçınmak için koruyucu eldiven kullanılması tavsiye edilmektedir. Eğer yapıştırıcı veya temizleyici göze temas ederse, hemen suyla yıkayın. Bir doktora başvurun! Üzerine çözücü yapıştırıcı bulaşan elbiseleri hemen değiştirin.

Sorumlu yetkililerin yayınladığı güvenlik yönetmeliklerine her zaman riayet edin.

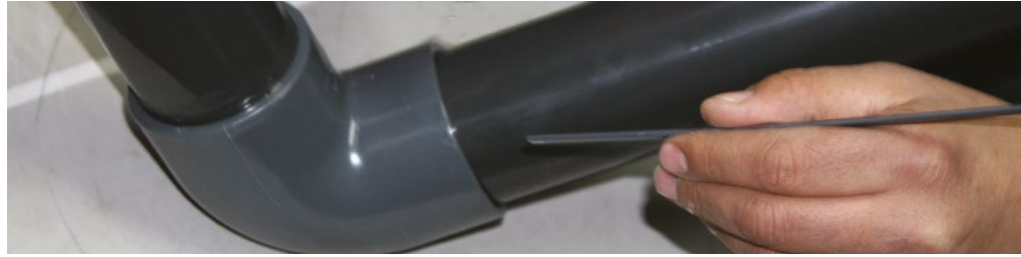
- İş yerinin yeterince havalandırılması.
- Yapıştırma işlemi esnasında açık alevler ve sigara içme yasaktır.

UYGULAMA İÇİN ÖNERİLEN FIRÇA ÖLÇÜLERİ	
Ana Çapı	Fırça Tipi / Boyutu
< 32 mm < 32 mm	Yuvarlak fırça çap. 8mm 8mm
40 - 63 mm 40 - 63 mm	Düz fırça 1 "
75 - 160 mm 75 - 160 mm	Düz fırça 2 "
225 - 280 mm 225 - 280 mm	Düz Fırçası 2 ½ "
> 315 mm > 315 mm	Düz fırça > 3 "

BORU ÇAPLARINA GÖRE YAKLAŞIK YAPIŞTIRICI KULLANIM MİKTARI		
d	Bir adet birleştirme için ihtiyaç duyulan yapıştırıcı miktarı (kg)	Bir kg yapıştırıcı ile birleştirilebilecek parça sayısı
20	0.005	200
25	0.006	166
32	0.008	125
40	0.011	90
50	0.015	66
63	0.017	58
75	0.022	45
90	0.040	25
110	0.080	12
140	0.130	7
160	0.190	5
200	0.240	4
225	0.260	3
250	0.310	3
280	0.380	2
315	0.520	1
355	0.620	1
400	0.720	1

6A/3) KAYNAK YÖNTEMİ İLE BİRLEŞTİRME

Kaynak yönteminde birleştirme işlemi PVC elektrotlar ile yapılır. Birleştirilecek iki malzeme birleşim noktasına elektrot ısı ile doldurma yöntemi ile işlem gerçekleştirilir. Bu uygulamada kaynak uygulanacak noktaların temiz olması yüzeyin nemli, yağlı, tozlu yada yapıştırıcı olmaması gerekmektedir. Borularda güneş yanığı lekesi olmamalıdır. Bu nedenle işleme başlamadan önce boru ve ek parça kontrol edilmeli gerekirse temizlenmeli yada zımparalanmalıdır.



Birleştirmenin güvenliğini artırma amaçlı olarak kaynak öncesi birleştirilecek yüzeyin muf kısmına yapıştırıcı uygulanabilir. Gizli yapıştırma yöntemi olarak isimlendirilen bu uygulamada kaynak noktasına hiçbir şekilde yapıştırıcı temas etmemelidir. Kaynak uygulaması için uygun kaynak makinesi ağızlığı seçilmeli ve kaynak makinesi ısıyı kaynak çubuğu ve boru boyutuna göre uygun ayarlanmalıdır.



Kaynak yöntemi ile birleştirme konfeksiyon ek parça imalatı, kolektör imalatı ve tüm birleştirme yöntemlerinde kullanılabilen etkin bir yöntemdir. Yapıştırmaya ilave güvenlik artırıcı olarak ta kullanılabilir. Bununla birlikte uygun kaynak yapılmadığında boru deformasyonu, ek parça deformasyonu, kaynak yerlerinde açılmalar, parçalarda yanıklar gibi sonuçlar doğurabilir. Bu nedenle bu uygulamada yetenek ve tecrübe çok önemlidir. Daha önce bu uygulamayı yapmamış montajcılar için önerilmeyen bir yöntemdir.



6A/4) CONTALI BİRLEŞTİRME

Contalı birleşme mufların dış kısımlarına açılan conta kanalına yerleştirilen contanın sızdırmazlığı sağlaması yöntemi ile gerçekleştirilir. Bu contalar lastik olup stoklanması esnasında ve çalışmalarda benzin, asit veya yağ gibi kimyasal maddeler ile temas ettirilmemelidir. Stoklama sırasında lastiğin şeklini bozacak gerilmelerden korunması şarttır.

Parça uçlarındaki conta yuvalarına conta takılır. Conta yerleştirildikten sonra, parça ucuna kaydırıcı madde olarak sıvı sabun sürülür. (Yağ kullanılmaz) iki parça, muf yatağı boyunca itilerek birleştirilir. Bu esnada, muf içindeki contaya dikkat edilmeli, conta kaydırılmamalıdır.

- Material : PVC-U
- Yoğunluk: 1,4 g/cm³
- Renk: Gray RAL 7011.
- Çaplar: D63-D315
- EN 1452 Standardına uygun olmalıdır

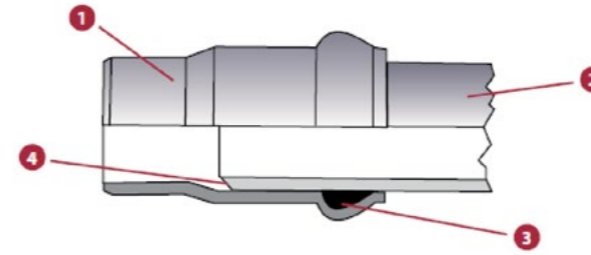
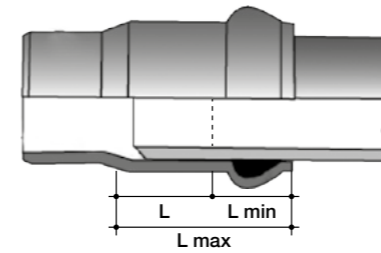


FIG.	Parts	Material
1	Muf	PVC-U
2	Boru	-
3	Conta	NBR
4	Kolay montaj için traşlanmış boru ucu	-



D (mm)	63	75	90	110	125	140	160	200
L Max	96.8	102.3	107.6	113.1	118.1	123.3	128.7	136.9
L	58	60	61	64	66	68	71	75

6A/5) PRİZ KOLYE (PP-B) BİRLEŞTİRME

PP-B priz kolyeler , PVC-HDPE ana su taşıma hatlarına yapıştırma veya elastomerik contalar yardımıyla mekanik olarak sabitlenir. TS EN ISO 1452-3 standardına uygun olarak üretilmişlerdir. Borularda ki (+,-, 0,5 mm) kadar ölçü farklılıklarından doğa bilecek şekilde tasarlanmışlardır.

Kullanım Alanları

- PVC basınçlı su hatları
- Tarımsal Sulama
- Seralar
- Havuz Tesisatları

Kullanma Klavuzu

Priz kolyelerde O-ring yuvasına düzgünce oturmalı ve montaj esnasında yerinden çıkmamasına dikkat edilmelidir. Priz kolye ile kullanılacak erkek adaptörlere PTFE bant sızdırmazlığı sağlayacak kadar ve sıkma yönüyle aynı yönde sarılmalıdır. Priz kolyelerin montajı yapıldıktan sonra yapılan boruyu delme işlemi priz kolyenin dişli kısmının bozulmasına neden olabilir. Bu nedenle küçük çaplı bir matkap ucu ile dişlere değmeyecek şekilde delme işlemi gerçekleştirilmelidir. Priz kolyelerde sızdırmazlığı sağlayıncaya kadar civatalar sıkılmalıdır. Boruda ölçü farklılığı var ise ve ölçü standart değerinden büyüğe (>0,5mm) priz kolye montajında alt ve üst parçalar birbirine değmeyecektir. Bu durumda civatalı priz kolyelerin , civatalarının alt ve üst kapaklar birbirine değene kadar sıkılmasına gerek yoktur. Aksi halde ürün üzerinde aşırı gerilme meydana gelecektir. Bu durum tesisatınızın ömrünü etkileyecektir ve erkek dişli adaptörün montajını engelleyebilir. Priz kolyelerin montajı sırasında civatalar karşılıklı monte edilmelidir. Önce bir civatanın tamamen sıkılması sonucunda priz kolyenin bir tarafında aşırı kuvvet oluşur ve kırılmaya neden olabilir.

- Bütün bağlantı elemanlarının mevcut olduğunu kontrol ediniz. (Resim 1)
- Boru yüzeyinde kum, kir vs. olmadığından emin olun.
- Delme birleştirme işlemi için seçilmiş yere priz kolyenin alt parçasını yerleştirin. (Resim 2)
- Priz kolye dişli kısım etrafındaki kanala contayı yerleştirin. (Resim 3)
- Dişli üst parça ile alt parçayı hizalayın ve civataları aşağıdan yuvalarına sola iki parçanın hizalanmasını sağlamak için tercihen karşılıklı iki çapraz civatayı aynı anda monte edin. (Resim 4)
- Civata, pul ve somun sıkılaştırmadan takınız, priz kolye boruya sabitleyinceye kadar borunun dönmesi engellenmeli. (Resim 4)
- Tespit edilen yerden boruyu delin. (Resim 5)
- Erkek dişli ek parçayı, dişli dişli priz kolyeye takın. Uygun miktarda PTFE band ile sarılmış halde takın. (Resim 6)
- Priz kolye civatalarını sıkılaştırın.

** Civata somunları çok fazla sıkılmamak gerekir, aksi halde dişli diş ekseninde ki ufak bir ovalik erkek dişli ek parçanın girmesinde zorluk yaratır.



Resim 1



Resim 2



Resim 3



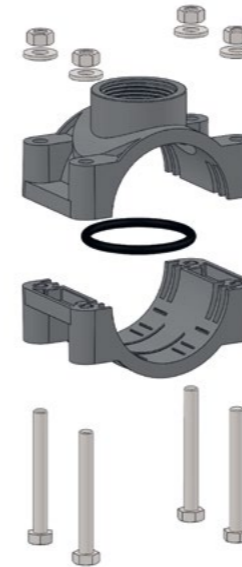
Resim 4



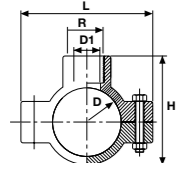
Resim 5



Resim 6

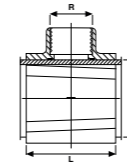


PP Priz Kolye
PP Clamp Saddle



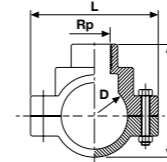
d (mm)	R Inch	d1 (mm)	L (mm)	H (mm)	B (Adet/Pcs)	Basınç PN
25	1/2"	16	54	52	2	12,5
32	1/2"	16	78	62	2	12,5
32	3/4"	21	78	62	2	12,5
40	1/2"	16	80	68	2	12,5
40	3/4"	21	80	68	2	12,5
40	1"	27	80	68	2	12,5
50	1/2"	16	84	81	2	12,5
50	3/4"	21	84	81	2	12,5
50	1"	27	84	81	2	12,5
63	1/2"	16	98	93	4	12,5
63	3/4"	21	98	93	4	12,5
63	1"	27	98	93	4	12,5
63	1 1/4"	35	98	93	4	12,5
63	1 1/2"	42	98	93	4	12,5
75	1/2"	16	117	102	4	12,5
75	3/4"	21	117	104	4	12,5
75	1"	27	117	107	4	12,5
75	1 1/4"	35	117	109	4	12,5
75	1 1/2"	42	117	109	4	12,5
75	2"	53	117	111	4	12,5
90	1/2"	16	128	116	4	12,5
90	3/4"	21	128	118	4	12,5
90	1"	27	128	121	4	12,5
90	1 1/4"	35	128	123	4	12,5
90	1 1/2"	42	128	123	4	12,5
90	2"	53	128	126	4	12,5
110	1/2"	15	146	150	4	12,5
110	3/4"	20	146	150	4	12,5
110	1"	26	146	150	4	12,5
110	1 1/4"	35	146	150	4	12,5
110	1 1/2"	41	146	150	4	12,5
110	2"	51	146	150	4	12,5
125	1/2"	15	166	169	4	12,5
125	3/4"	20	166	169	4	12,5
125	1"	26	166	169	4	12,5
125	1 1/4"	35	166	169	4	12,5
125	1 1/2"	41	166	169	4	12,5
125	2"	50	166	169	4	12,5
125	2 1/2"	65	166	169	4	12,5
140	1/2"	18	178	191	4	12,5
140	3/4"	24	178	191	4	12,5
140	1"	30	178	191	4	12,5
140	1 1/4"	38	178	191	4	12,5
140	1 1/2"	45	178	191	6	12,5
140	2"	50	178	191	6	12,5
140	2 1/2"	65	178	191	6	12,5
160	1/2"	18	216	215	6	12,5
160	3/4"	24	216	215	6	12,5
160	1"	30	216	215	6	12,5
160	1 1/4"	38	216	215	6	12,5
160	1 1/2"	45	216	215	6	12,5
160	2"	50	216	215	6	12,5
160	2 1/2"	65	216	215	6	12,5
200	1 1/2"	45	262	245	6	12,5
200	2"	50	262	245	6	12,5

PP Geçmeli Priz Kolye
PP Click - fit Clamp Saddle



D (mm)	R (mm)	L (mm)	Koli/Adet Box/Pcs	Basınç PN
32	1/2"	47	150	16
32	3/4"	47	150	16
40	1/2"	47	80	16
40	3/4"	47	80	16
50	1/2"	68	40	16
50	3/4"	68	40	16
50	1"	68	40	16
63	1/2"	69	30	16
63	3/4"	69	30	16
63	1"	69	30	16
75	1/2"	69	15	16
75	3/4"	69	15	16
75	1"	69	15	16

UH-PVC Priz Kolye
UH-PVC Clamp Saddle (4 Bolts)



D (mm)	Rp Inch	L (mm)	H (mm)	Basınç PN
25	1/2"	54	77	16
32	1/2"	65	82	16
32	3/4"	65	82	16
40	1/2"	74	82	16
40	3/4"	74	82	16
40	1"	74	82	16
50	1/2"	84	85	16
50	3/4"	84	85	16
50	1"	84	85	16
63	1/2"	120	106	16
63	3/4"	120	106	16
63	1"	120	106	16
75	1/2"	133	118	16
75	3/4"	133	118	16
75	1"	133	118	16
90	1/2"	148	140	16
90	3/4"	148	140	16
90	1"	148	140	16
110	1/2"	170	160	16
110	3/4"	170	160	16
110	1"	170	160	16

6B) PE BİRLEŞTİRME TEKNİKLERİ :

6B/1) KAYNAKLI BİRLEŞTİRME (FÜZYON BİRLEŞTİRME)

Alın Kaynağı (Butt Füzyon)

Alın kaynak kalitesi, alın kaynakçının kabiliyeti, kullanılan ekipman ve standartların uygulanmasını sağlayan gözlemciye doğrudan bağlıdır. Alın kaynak prosesi başından sonuna kadar takip edilmelidir. Alın kaynak işlemine başlamadan önce alın kaynak parametrelerinin doğrultusu tespit edilmelidir. Her bir alın kaynakçı gerekli eğitimlerden geçirilmiş ve sertifikalandırılmış olmalıdır. Alın kaynak işlemine başlamadan önce dikkat edilmesi gereken hususlar.

- Alın kaynak yapılan ortamın sıcaklığı 5°C'nin üzerinde olmalıdır. Yağışlı ve soğuk havalarda üstü kapalı bir yer seçilmelidir.
- Alın kaynak esnasında hava sirkülasyonu nedeniyle hızlı soğumanın olmaması için boru uçları kapatılmalıdır.
- Kangal halindeki borularda alın kaynak yapmadan önce, kangallaşma esnasında oluşmuş olan ovaliklerinin alınmış olması gerekir.

Alın Kaynak

Politen borular, uygulanacak projenin özelliğine göre alın kaynağı yöntemi ile birleştirilmek üzere üretilirler. Ancak bu kaynak yöntemi ile birleştirmede gerek çap ve gerekse et kalınlığı için teknik kısıtlamalar bulunmaktadır. Bu kaynak yöntemi ile birleştirme, 50 mm. çaptan 2500 mm. çapa ve çaplara bağlı olarak minimum 5 mm. et kalınlığından 150 mm. et kalınlığına kadar yapılmaktadır. Alın kaynak işlemi DVS 2207 standardına göre yapılmaktadır.

PE boruların alın kaynağı ile birleştirilmesinde dikkat edilmesi gereken hususlar:

- Birleştirilecek boruların et kalınlıkları eşit olmalı, fark bulunduğu takdirde, aynı SDR gurubunda iki borunun et kalınlığı farklı maksimum %10'u geçmemelidir.
- Kaynakta kullanılacak alın kaynak makinesi sertifikalı olmalıdır.
- Kaynak işlemi başlamadan önce kaynak yüzeyleri traşlanarak, oksidasyonu alınmalı ve kaynak yüzeylerinin tamamen birbiri ile teması sağlanmalıdır.
- Kaynak yapılacak yüzeyin traşlanmasından sonra herhangi bir nedenle kirlenmesi önlenmelidir. Tekrar kirlenme söz konusu ise traşlama işlemi yeniden yapılmalıdır.
- Kaynak yapılacak yüzey, ütü ile ısıtılmadan önce saf alkol ile temizlenmelidir.
- Kaynak ütü sıcaklığı 200-220°C arasında olmakla birlikte, borunun üretildiği hammaddeye ve uygulama standardına göre belirlenmelidir. Et kalınlığı az olan borular için üst ısı değerleri, çok olan borular için alt ısı değerleri seçilmelidir.
- Kaynak işlemi başladıktan sonra, kaynak soğuma süresince boruların birleşme basınç değerleri eşit tutulmalıdır.
- Boru içerisinde oluşan hava sirkülasyonu yapılan kaynağın soğuma işlemini dengesiz olarak hızlandırdığı için kaynak esnasında boruların bir ucu kapatılmalıdır.
- Kaynak işlemine başlamadan önce makinenin ısı değerlerinin kontrol edilmesi ve istenen ısı değerine ulaşıldıktan 5 dakika sonra kaynak başlatılmalıdır.
- Makinenin ütü kısmı ve borunun kaynak yapılacak kısmı, kaynak öncesi temizlenmelidir.
- Basınçlı içme suyu boruları için kaynak basınç testi EN 805 standardına göre yapılmaktadır.

Alın kaynak işlem adımları

1. Gerekli alın kaynak koşullarını sağla (Ör: alın kaynak mahallinin üstünün kapatılması)
2. Alın kaynak makinesini jeneratöre veya elektrik hattına bağlayarak çalışıp çalışmadığını kontrol et.
3. Alın kaynak yapılacak boruları makineye yerleştir ve boruların aksiyel yönde kolay hareket edebilmesini sağla.
4. Birleşme bölgesini traşla.
5. Traşlama aparatını makineden çıkar.
6. Alın kaynak bölgesinden çapakları temizle (fırça veya kağıt havlu).
7. Hava sirkülasyonuna karşı boru uçlarını kapat.
8. Birleşme yüzeylerinin birbirine paralellliğini yüzeyleri birbirine değdirerek kontrol et. Kaçıklıklar en kötü durumda maksimum 0,1xEt kalınlığı olmalıdır.
9. Isıtıcı yüzey sıcaklığını kontrol et (Grafik 1).
10. Isıtıcı yüzeylerini aşındırıcı olmayan ve tüy bırakmayan bez veya kağıt havluyla temizle.
11. Hareket basıncını alın kaynak makinesinin manometresinden oku.
12. Alın kaynak makinesi üreticinin verdiği hesaplamalara veya tablolara göre yavaşlama, basınçsız ısıtma ve birleştirme basınçlarını belirle.

13. Tablo 1'deki değerleri alın kaynak makinesi üzerinde uygula.

14. Isıtıcıyı alın kaynak basıncına getir.

15. Birleşme bölgelerini ısıtıcıya çabuk bir şekilde yavaştır ve yavaştırma basıncında Tablo 1'de 2. kolonda verilen minimum dudak yüksekliklerinin oluşmasını bekle.

16. Basıncı P2 basıncına düşür. Bu basınç sıfıra yakındır $\leq 0,02$ N/mm². P2 basıncında Tablo 1'de 3. kolonda verilen süre kadar bekle.

17. Boruların birleşme bölgelerine zarar vermeden ısıtıcıdan ayrı bir ısıtıcıya al.

18. Birleşme yüzeylerini Tablo 1'de 4. kolonda verilen süre içerisinde hemen hemen degecek kadar birbirine yaklaştır. Daha sonra %100 teması yaklaşık sıfır hızla gerçekleştir ve hemen sonra Tablo 1'de 5. kolonda verilen süre içerisinde birleştirme basıncı P3'e lineer bir şekilde çık.

19. 0,15 N/mm²lik birleştirme basıncından sonra dudak oluşmuş olmalıdır. Şekil 6'ya göre K değeri her kesitte sıfırdan büyük olmalıdır.

20. Birleştirme basıncı altında Tablo 2'de 5. kolonda verilen süre boyunca soğuma için bekle.

21. Soğuma sonunda kaynatılmış parçaları makineden çıkart.

Alın kaynak kalitesiyle ilgili dikkat edilecek hususlar

- Alın kaynak yapılacak malzemenin birbiriyle şeklen uyumlu olmasına dikkat edilmelidir.
- Nem, rüzgar veya düşük sıcaklıktaki ortamlarda, alın kaynak parametrelerinin etkilenmemesi için makine çalışma alanı bu etkilerden korunmalıdır.
- Alın kaynak yapılacak boruların alınlarının ısıtma süresi sonunda aynı sıcaklıkta olmasını garanti edebilmek için alın kaynak bölgesi direkt gün ışığı vb. etkilerden korunmalıdır.
- Alın kaynak işlemi öncesinde kaynatılacak boruların alınları toz, çapak v.s. olmaması için temizlenmelidir.
- Borular, alın kaynak işlemine başlamadan önce kafalara sağlam olarak bağlanmalıdır. Bu hem parçaların tam olarak merkezlenip doğru bir alın kaynak elde edilebilmesi için gereklidir, hem de parçaların traşlama sırasında kafadan kurtulup, operatöre zarar vermesini önlemek açısından önemlidir.
- Alın kaynak işlemi sırasında (soğuma süresi dahil) alın kaynak yapılan parçalar hiç bir şekilde mekanik bir kuvvete ve zorlamaya maruz bırakılmamalıdır. Alın kaynak yapılan borunun diğer kısmı, kolay hareket edebileceği kayıcı bir zemin üzerinde bulunmalıdır. Bu, alın kaynak bölgesine kuvvet uygulanmadan ileri-geri beslemenin sağlanabilmesi açısından gereklidir.
- Tıraşlayıcı bıçağın gerekli keskinlikte olduğundan emin olunmalıdır. Belirli zaman aralıklarında bıçak bilenmeli ya da değiştirilmelidir.
- Isıtıcının teflon kaplamasında derin çizik, çentik vb. olmamalıdır. Bunun için belirli aralıklarla ısıtıcı yüzeyi kontrol edilmelidir.

Alın kaynak problemleri ve muhtemel nedenleri

Fazla dudak genişliği

Dudak orta kısımda oluşan boşluk yüksekliği çok fazla

Dudak üst kısmı düz

Boru etrafında üniform olmayan dudak

Dudaklar çok küçük

Dudaklar boru dış yüzeyi üzerine dönmemiş (overlap)

Dudaklar çok büyük

Dudaklar dış kenarı kare şeklinde

Pürüzlü dudak yüzeyi

Aşırı ısıtma; fazla birleştirme kuvveti

Fazla birleştirme kuvveti; Yetersiz ısıtma;

Isıtma esnasında basınçsız ısıtmada basınç uygulanması

Fazla birleştirme kuvveti; Aşırı ısıtma;

Hatalı yerleştirme (merkezleme); Arızalı ısıtma aparatı;

Yanlış ekipman; Yetersiz birleştirme kuvveti

Yetersiz ısıtma; Yetersiz birleştirme kuvveti

Dudak orta kısımda oluşan boşluk az;

Yetersiz ısıtma ve yetersiz birleştirme basıncı

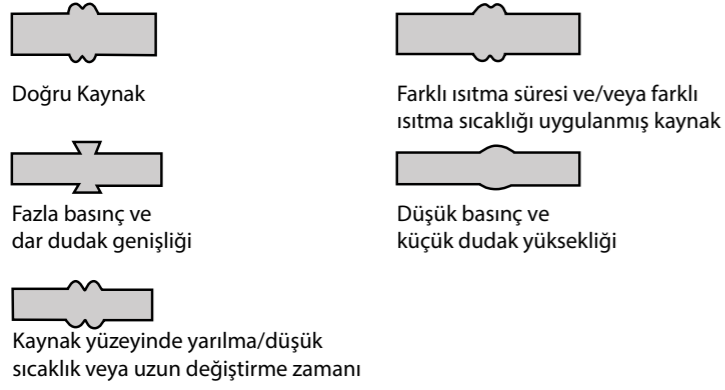
Dudak orta kısımda oluşan boşluk çok;

Yetersiz ısıtma ve fazla birleştirme kuvveti

Fazla ısıtma süresi

Isıtma esnasında basınç uygulanmış

Alın kaynak bölgesine alın kaynak esnasında hidrokarbon bulaşmış

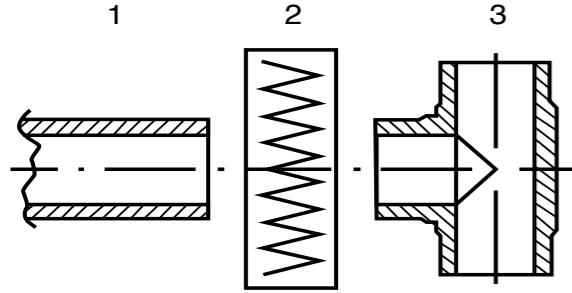


6B/1-a) Alın Kaynağı

Polietilen Boru Sistemlerinin Buttfüzyon Kaynak - Alın Kaynak

Borular ve bağlantı elemanlarının füzyon yerleri - alınları füzyon sıcaklığına kadar ısıtılır ve ilave malzemeler kullanmadan mekanik basınç yardımıyla kaynak yapılır. Homojen bir kaynak elde edilir. Buttfüzyonu yalnızca kaynakbasıncının düzenlenmesine izin veren füzyon kaynak makineleriyle yapılmalıdır.

Füzyon-Alın Kaynak Prensipleri



1. Boru
2. Isıtma elemanı
3. Bağlantı elemanı

Genel Koşullar

Hazırlama işlemi dahil olmak üzere füzyon işleminde DVS 2207-1 "Termoplastiklere kaynak yapılması- Polietilenden yapılan boruların, boru hattı bileşenlerinin ve ısıtılan aletle kaynağı" standardı esas alınmaktadır.

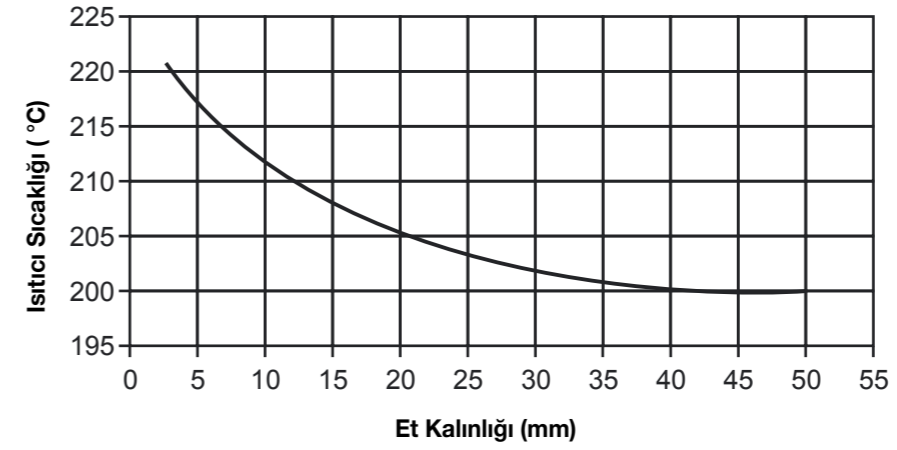
Füzyon kaynağı yapılan termoplastikler için kullanılan makine ve teçhizatlarla ilgili koşulların detayları DVS 2208 Bölüm 1'de yer almaktadır.

Alın Kaynak Prosesi

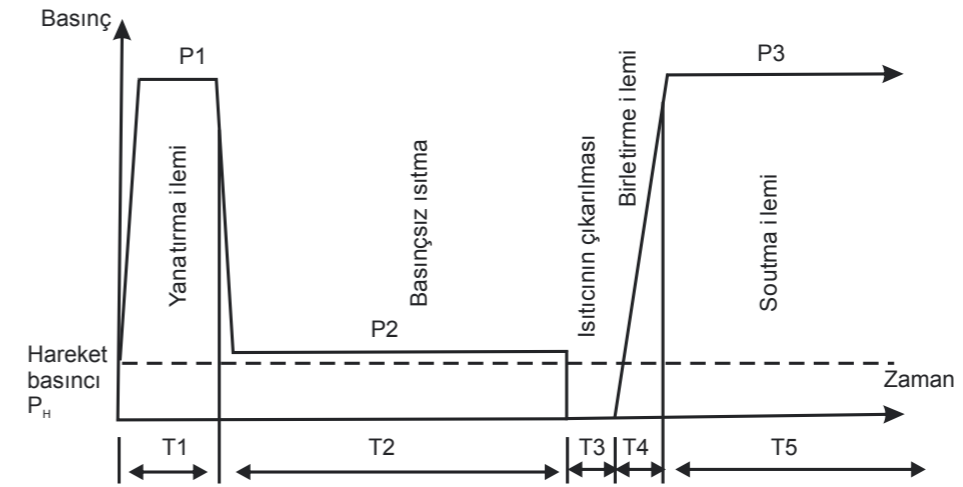
Alın kaynak prosesinde, alın kaynak bölgeleri bir ısıtıcı yardımıyla alın kaynak sıcaklığına kadar ısıtılır ve ısıtıcı çıkarıldıktan sonra basınç altında birleştirme işlemi yapılır. Isıtma sıcaklığı 200-220°C arasında olmalıdır.

Yüksek sıcaklık daha ince et kalınlığı için geçerli iken, düşük sıcaklık büyük et kalınlıkları için geçerli olur.

(Grafik 1).



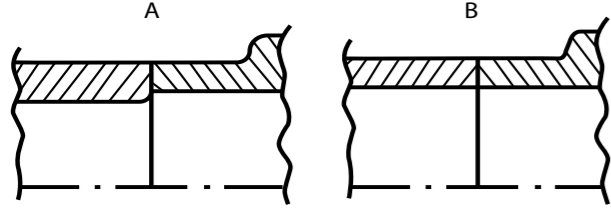
Grafik 1: Et kalınlığına göre ısıtıcı sıcaklığı değerleri



Grafik 2: Alın kaynak işleminin grafikte gösterimi

Yalnızca Benzer Et Kalınlıkları Olan Bileşenlere Kaynak Yapın

Temel kural yalnızca benzer malzemelere füzyon kaynağı yapılabilmesidir (yani polietilene polietilen gibi). Bu durum aynı zamanda PE80 malzemesiyle PE100 malzemesine kaynak yapılmasına da uygulanır. En iyi sonuçları elde etmek için, yalnızca ergime akış katsayısı MFR 190/5 0,3 – 1,7 gr/10 dakika arasındaolan bileşenler füzyon kaynağı yapılabilir. Bu koşul PİMTAŞ şirketinden temin edilen polietilen buttfüzyonlu bağlantı elemanlarıyla yerine getirilir. Kaynak yapılacak olan bileşenler füzyon alanında aynı et kalınlıklarına sahip olmalıdır.



A: Yanlış

B: Doğru

Isıtılmış aletle füzyon kaynak işlemi yalnızca yeterince deneyimli personel tarafından gerçekleştirilebilir.

Gerekli Aletler

Buttfüzyon kaynak işlemi normalde plastik boru yapımı için kullanılan aletlere (boru kesiciler, kesme kılavuzlu testere) ilave olarak özel bir kaynak makinesine ihtiyaç duyar. Füzyon kaynak makinesi aşağıda belirtilen asgari koşulları yerine getirmelidir.

Sıkma teçhizatı yüzeylere zarar vermeden çeşitli parçaları emniyetli şekilde tutmalıdır. Mümkün olan ovalik büyük ölçüde kaynak yapılacak olan bileşenlerin ortadan sıkılmasıyla dengelenebilir. Aynı zamanda bütün parçaları sıkıca aynı hizaya tutmak mümkün olmalıdır.

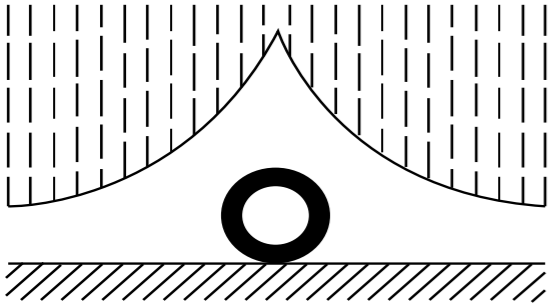
Makine aynı zamanda borular ve bağlantı elemanlarının füzyon yüzeylerine de planya işlemi uygulayabilmelidir.

Füzyon kaynak makinesi, kaynağın şeklini ciddi şekilde bozmadan füzyon işlemi esnasında ortaya çıkan basınçları absorbe edebilmek için yeterince sağlam olmalıdır.

Isıtma elemanının ısıtma yüzeyleri düz ve paralel olmalıdır. Çalışma alanındaki sıcaklık değişimi 10°C'yi aşmamalıdır. Makine, imalatçının talimatlarına göre kurulup çalıştırılmalıdır.

Genel Koşullar

Füzyon kaynağının olduğu yeri yağmur, kar veya rüzgar gibi olumsuz hava koşullarından koruyun. +5°C'nin altında veya +45°C'nin üzerindeki sıcaklıklarda, çalışma alanındaki sıcaklığın yeterince kaynak yapmak için gereken aralıkta olmasını ve gerekli manuel işleri engellememesini sağlayacak tedbirler alınmalıdır.



Füzyon Alanını Koruyun

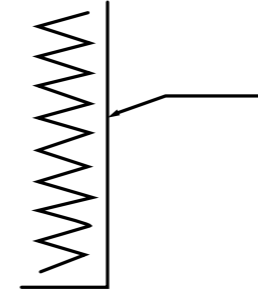
Füzyon alanının perdelenmesi, doğrudan güneş ışınlarına maruz kalan bir borunun bütün çevresinde daha düzgün bir sıcaklık dağılımı sağlayabilir. Rüzgarın neden olabildiği füzyon alanlarının soğutmasını minimuma indirmek mümkün olduğu zaman, füzyon alanlarının karşı ucundaki boru uçları kapatılmalıdır.

Füzyon Kaynağının Hazırlanması

Füzyon sürecinin kalitesi, hazırlık çalışmasının yapılmasıyla dikkatle yönlendirilmelidir. Dolayısıyla işlemin bu kısmı özel dikkati hak eder.

Isıtma Aleti

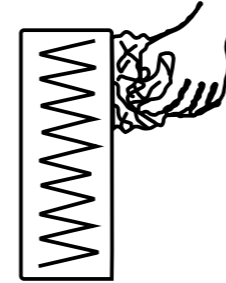
Isıtma elemanının sıcaklığını 220°C'ye ayarlayın. Sıcaklığı kontrol edin. Füzyon sıcaklığı 210°C – 230°C arasında olmalıdır.



Sıcaklığı Kontrol Edin

Termostatı test etmek için, füzyon kaynak işlemine başlamadan önce sıcaklığı kontrol edin. Bu işlem en iyi dijital bir termometre yardımıyla yapılır. Ancak, yalnızca yüzey sıcaklığını ölçmek için bir sensörü olan termometreler uygundur.

Füzyon sıcaklığının doğru seviyede tutulmasını sağlamak için kaynak çalışması esnasında zaman zaman kontrol edilmelidir. Isıtma elemanının sıcaklığı özellikle rüzgara karşı hassastır.



Isıtma Elemanını Temizleyin

Her füzyon kaynağından sonra ısıtma elemanını kuru, temiz kağıtla temizleyin!

Isıtma elemanının çalışma yüzeyini kirlenmekten koruyun. Her füzyon kaynağından önce ısıtma elemanının her iki yüzeyini kuru, pamuksuz kağıtla temizleyin. Füzyon kaynakları yaparken arada ısıtma elemanını rüzgar, hasar ve kirlenmeden koruyun.

Planyalama ve Daha Sonra Kontrol Etme

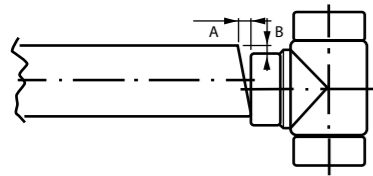
Kaynak yüzeylerini makineyle işledikten sonra, aletlerin ve çalışma parçalarının temiz olduğundan ve gerçek füzyon bölgesi dışında gres bulunmadığından emin olun. Gerekirse, bir temizlik sıvısıyla temizleyin.

Füzyon kaynak makinesinin içine sıkıştırılan bütün bileşenler eşzamanlı olarak temin edilen planya makinesiyle planyalanır. Traşlamalar 0,2mm'den daha kalın olmamalıdır. 2 mm. Bu aşama kaynak yapılacak olan parçalardan herhangi birinde işlenmemiş alan kalmadığı zaman tamamlanır. Bu durum normalde işlenen yüzeyde daha fazla traşlamalar olmadığı zaman söz konusudur.

Boru veya bağlantı elemanının içine düşebilecek talaşları örneğin bir fırçayla çıkarın. Füzyon yüzeylerine her türlü koşullarda elle dokunulmamalıdır. Aksi takdirde temizlik sıvısıyla temizlenmelidir.

Parçalar makinede işlendiğinde birbirlerine dokunana kadar hareket ettirililer. İki parça arasındaki boşluk aşağıdaki tabloda verilen değerleri aşmamalıdır.

Boru çapı (mm)	Maksimum boşluk (mm)
≤355	0,5
400 ... <630	1,0
630 ... < 800	1,3
800 ... <1000	1,5
≥ 1000	2,0



A. Maksimum boşluk

B. Maksimum deplasman: Et kalınlığının %10'u

Et Kalınlığı Ve Boşluğu Kontrol Edin

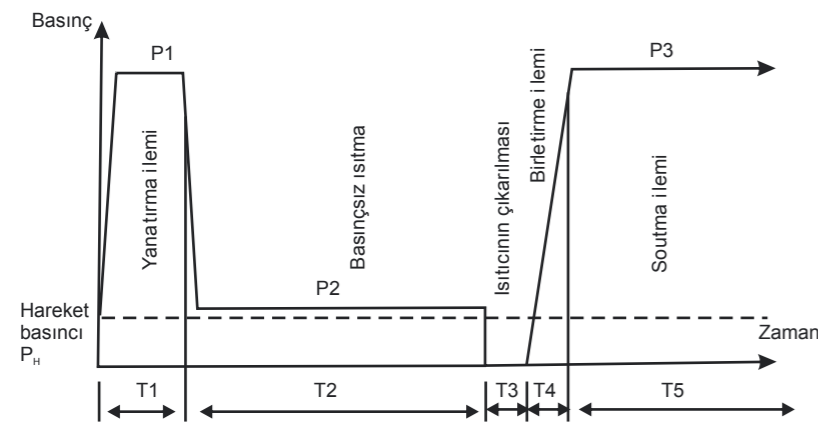
İki parçanın hizası aynı zamanda kontrol edilmelidir. Dışarıdaki muhtemel bir yanlış hizalama et kalınlığının %10'unu aşmamalıdır. Bu sınırın aşılması halinde, örneğin boruyu döndürerek daha iyi bir sıkma pozisyonu aranacaktır. Böyle bir durumda, yine de yüzey yeniden planyalanmalıdır.

Önemli: Füzyon yüzeylere kaynak yapmadan hemen önce planyalanmalıdır.

Füzyon Basıncının Ayarlanması

Füzyon kaynak işlemi bir taraftan dengelenir ve kaynak işlemi esnasında, diğer taraftan ısıtma süresince farklı basınçlar uygulanmasını gerektirir.

Lütfen aşağıda gösterilen şemaya bakın.

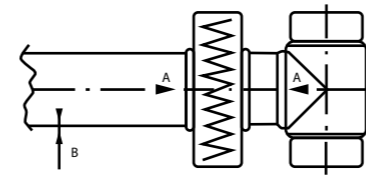


Grafik 2: Alın kaynak işleminin grafikte gösterimi

Dengeleme ve füzyon için gereken spesifik kaynak basıncı aşağıdaki tabloda ısıtma ve soğutma süreleriyle bulunabilir. Tabloda çeşitli et kalınlıkları için süreler liste halinde verilmektedir. Ara değerleri hesaplayın.

Dengeleme ve kaynak için gereken kuvvet (FA), füzyon alanı ve spesifik kaynak basıncının sonucuyla verilmektedir ($FA = A \cdot p$). Boruyu hareket ettirmek için gereken kuvvet (FB) buna eklenmelidir ($F_{tot} = FA + FB$). Bu son kuvvet makinenin yapısal direncindenve makinenin içine sıkılan aksel olarak hareketli boru veya bağlantı elemanının direncinden oluşur. Daha uzun olan boruların direnci altlarına silindirik yerleştirilerek mümkün olduğu kadar azaltılmalıdır. Kinetik kuvvet (FB), kaynak kuvvetini (FA) aşmamalıdır.

Dengeleyin ve Isıtın



A. Temas kuvveti

B. Çıta yüksekliği (tablodaki değerlere bakın)

Polietilenin buttfüzyonu için yaklaşık değerler 1)		
Et kalınlığı (mm)	$p = 0,15 \text{ N/mm}^2$ değerinde dengeleme Kaynak yüksekliği (mm)	Isıtma süresi ²⁾ $p=0,01 \text{ N/mm}^2$ (sn)
maksimum 4,5	0,5	maksimum 45
4,5 ... 7	1,0	45 ... 70
7 ... 12	1,5	70 ... 120
12 ... 13	2,0	120 ... 130
19 ... 26	2,5	130 ... 260
26 ... 37	3,0	260 ... 370
37 ... 50	3,5	370 ... 500
50 ... 70	4,0	500 ... 700

Et kalınlığı (mm)	Maksimum Geçiş süresi (sn)	Tam kaynağa ulaşma süresi (sn)	Kaynakaltında soğutma süresi 2) $p=0,15 \text{ N/mm}^2$ (min)
maksimum 4,5	5	5	6
4,5 ... 7	5 ... 6	5 .. 6	6 ... 10
7 ... 12	6 8	6... 8	10 ... 16
12 ... 13	8 ... 10	3 ... 11	16... 24
19 ... 26	10 ... 12	11 ..14	24 ... 32
26 ... 37	12 ... 16	14..19	32 ...45

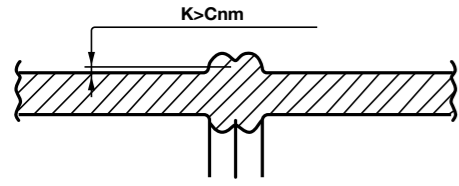
1) DVS 2207-1 sayılı standarda uygun

2) Süreler borunun et kalınlığından, dış sıcaklıktan ve rüzgar dayanıklılığından etkilenir.

Füzyon işleminden önce füzyon kaynak makine imalatçısının talimatlarını dikkate alarak ve yukarıda belirtilen bilgilere dayanarak dengeleme ve kaynak için ayarlanacak olan değerleri belirleyin.

Et Kalınlığı	1	2	3	4	5	
	Yanaştırma	Basıncısız Isıtma (T2)	Isıtıcının Çıkarılması (T3)	Birleştirme		
	Isıtıcı üzerinde gözlenen borunun dudak yüksekliği	Isıtma süresi		Birleştirme süresi (T4)	Birleştirme süresi (T5)	
mm	mm (min)	sn	sn (max)	sn	dk (min)	
4.5	0.5	55	6	5	7	
4.5-7	1.0	55-84	5-6	5-6	7-11	
7-12	1.5	84-135	6-6	6-8	11-18	
12-19	2.0	135-207	8-10	8-11	18-28	
19-26	2.5	207-312	10-12	11-14	28-40	
26-37	3.0	312-435	12-16	14-19	40-55	
37-50	3.5	435-600	16-20	19-25	55-75	
50-70	4.0	600-792	20-25	20-25	75-100	

Tablo 1: Alın kaynağı prosesinde önerilen PE 100 malzeme için alınan kaynak parametreleri.



Borunun bütün çevresinde bir kaynak dudağı oluşmalıdır. Şeklin sol tarafındaki K değeri her zaman artı değerde olmalıdır.

Basınç Testi Yapma

Basınç testi yapmadan önce bütün füzyon kaynaklarının tamamen soğumasına izin verilmelidir. Kural olarak son kaynak işlemi tamamlandıktan sonra yaklaşık olarak 1 saat bekleyin.

6B/1-B) Soket - Muf Füzyon Kaynağı

Soket - Muf Füzyon Kaynak

Bu metotta, yapışkan olmayan alüminyum kalıplarla borunun dış yüzeyi ve aynı PE malzemeden yapılmış ek parçanın iç yüzeyi aynı anda ısıtılır. Yüzeyler yeterince eridikten sonra ısıtıcı kalıplar çıkarılarak, boru ve ek parça birbirine geçirilir. Erimiş yüzeylerin birbirine geçmesi sağlanır ve homojen birleşme için soğutulur.

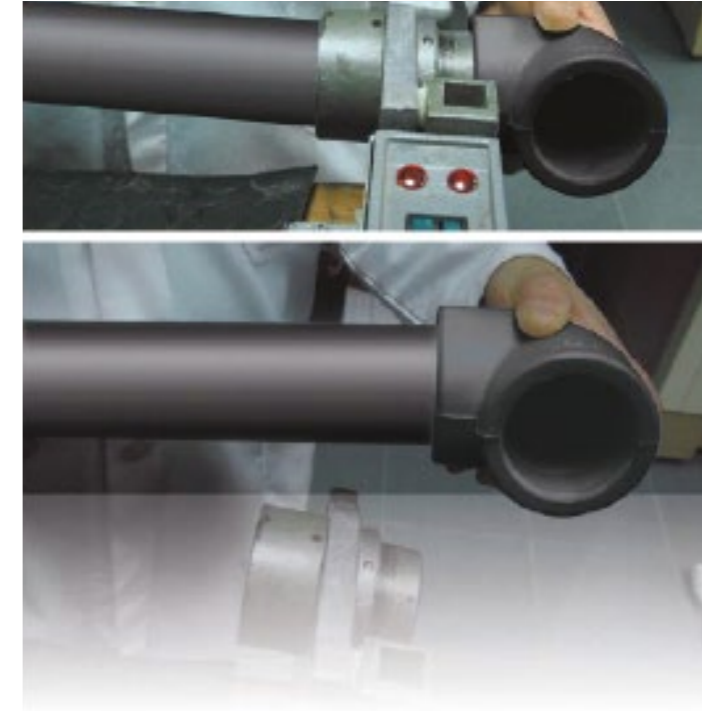
Prensipde sadece aynı tip malzemeler birleştirilebilir (PE, PE ile). Bu yöntemle küçük çaplı boru ve ek parçalar birleştirilmeye birlikte genel olarak çaplı boru ve ek parçalar birleştirilmeye birlikte genel olarak PPRC tesisat boru ve ek parçalarının birleşiminde kullanılır.

IR 63 Plus: d20 -63 mmebatlarındaki füzyon kaynaklar için

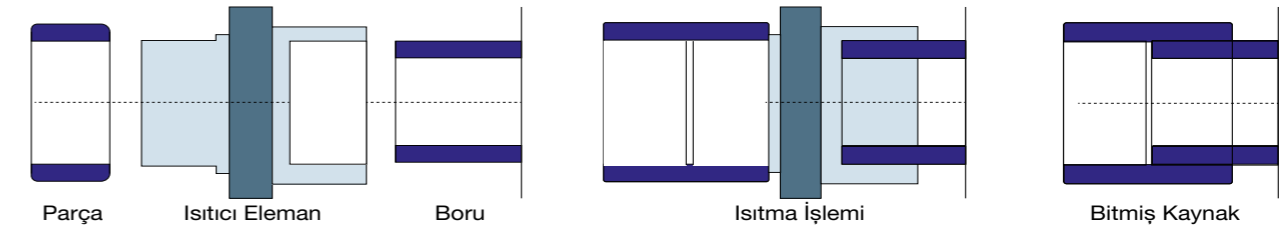


IR 110 Plus: d20 -110 mm ebatlarındaki füzyon kaynaklar için

IR 225 Plus: d62- 225 mm ebatlarındaki füzyon kaynaklar için



Şekil 8.2 Soket Füzyon Kaynak Tekniği



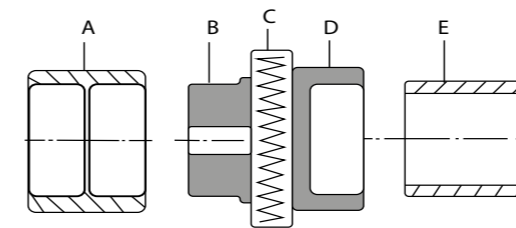
Polietilen Boru Sistemlerinin Soket Füzyon Kaynağı

Soket Füzyon Kaynak Yöntemi

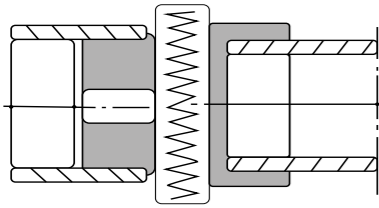
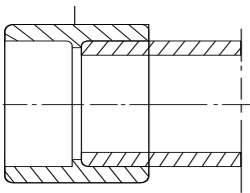
Isıtma aletlerine ihtiyaç duyan bu füzyon kaynağında, boru ucu bağlantı elemanının soketine takılır. Hiçbir ilave malzeme kullanılmaz. Boru ucu ve bağlantı elemanının soketi sırasıyla bir ısıtma burcu ve bir ısıtma tıpası kullanarak füzyon sıcaklığına kadar ısıtır ve daha sonra birbirlerine doğru itilir.

Boru ucu, bağlantı elemanının soketi ve ısıtma aletleri kaynak işlemi esnasında gerekli kaynak basıncı elde edilecek şekilde yerleştirilerek homojen bir çıta elde edilir.

Füzyon kaynak işlemi



- A. Bağlantı elemanı
- B. Isıtma tıpası
- C. Isıtma burcu
- D. Boru

Isıtma**Bitmiş kaynak****Genel koşullar**

Hazırlama işlemi dahil olmak üzere füzyon işleminde DVS 2207-1 "Termoplastiklere kaynak yapılması- Polietilenden yapılan boruların, boru hattı bileşenlerinin ve saçların ısıtılan aletle kaynağı" standardı esas alınmaktadır.

Füzyon kaynağı yapılan termoplastikler için kullanılan makine ve teçhizatlarla ilgili koşulların detayları DVS 2208 Bölüm 1'de yer almaktadır. Temel kural yalnızca benzer malzemelere füzyon kaynağı yapılabilmesidir (yani polietilene polietilen gibi). Bu durum aynı zamanda PE80 malzemesiyle PE100 malzemesine kaynak yapılmasına da uygulanır.

Soket füzyonunda, boruların minimum et kalınlıklarına dikkat edilmelidir. Kaynak yapılacak olan boruların ergime akış katsayısı aşağıda belirtilen limitler içinde olmalıdır: 0,3 – 1,7 gr/10 dakika MFR 190/5 (ergime akış oranı, 190°C/5 kg).

Bu ihtiyaç PIMTAŞ şirketinden temin edilen polietilen soket füzyon bağlantı elemanlarıyla karşılanır.

Gerekli aletler

Soket füzyon kaynak yöntemi, boru kesiciler veya bir kesme kılavuzu olan testere gibi normalde plastik boru yapımında kullanılan aletlerden başka bazı özel aletlere ihtiyaç duyar.

Burada anlatılan aletler polietilenin yanı sıra polipropilen ve PVDF malzemesinden yapılan PIMTAŞ soket füzyon bağlantı elemanları için kullanılabilir.

Boru soyma ve yiv açma aleti

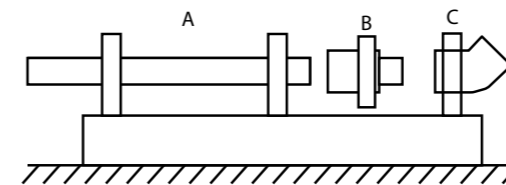
Bu alet boru ucunu kalibre etme ve füzyon kaynağının uzunluğunu işaretleme görevi görür. Aynı zamanda başka türlü füzyon kaynağının üzerinde zararlı bir etkisi olacak olan kızılötesi radyasyonun bir sonucu olarak oluşan oksitli tabakayı çıkarır. Oksitli tabakanın çıkarılması kaliteli kaynaklar için son derece önemlidir.

Not: Füzyon kaynak teçhizatı kiralama servisi ve eğitim kursları hakkındaki diğer bilgileri PIMTAŞ şirketinden temin edebilirsiniz.

Manuel Füzyon Kaynağı İçin Isıtma Elemanı

Eleman elektrikle ısıtılır. Isıtma burcu ve tıpası çıkarılabilir. Her boru büyüklüğü için ayrı bir çift gereklidir.

Önemli: Isıtma aletinin boruya veya bağlantı elemanına temas eden yüzeylerinde yapışmayan bir kaplama olmalıdır.

Füzyon Kaynak Makinesi**A. Boru****B. Isıtma Elemanı****C. Bağlantı Elemanı**

Çapı d = 63 mm veya daha fazla olan bağlantı elemanları için bir füzyon kaynak makinesi tavsiye edilmektedir. Aynı zamanda çok sayıda kaynak yapılacaksa, daha küçük kaynaklar için de bir makine kullanılması daha iyidir.

Makine, imalatçının talimatlarına göre kurulum çalıştırılmalıdır. Aşağıda ayrıntılı olarak belirtilen işlem (hazırlama dahil olmak üzere) bir manuel kaynak aleti yardımıyla yapılan füzyon kaynağı işlemidir.

Füzyon Kaynağının Hazırlanması

Isıtma aletinin sıcaklığını 260°C'ye ayarlayın. Sıcaklığı kontrol edin. Füzyon sıcaklığı 250°C ile 270°C arasında olmalıdır. Termostatı test etmek için, füzyon sıcaklığını zaman zaman ısıtma burcunun dışından hızlı hareket eden bir termoson da veya termopil çubuklar kullanarak kontrol edin (253°C veya 274°C sıcaklıkta). Bu durum özellikle şiddetli rüzgarda çalışıldığı zaman önemlidir.



Isıtma burcunu ve ısıtma tıpasını temizlemek için temiz bir bez veya kuru bir kağıt kullanın. Her füzyon kaynağı yaptıktan sonra aletler temizlenmelidir.



Boru plastik borular için bir makas kullanarak kesin ve iç kenarlarındaki çapakları bıçakla temizleyin.

Alet ve sıvıların temiz olduğundan ve füzyon bölgesinin dışında bile gres olmadığından emin olun. Gerekirse, bir temizlik sıvısıyla temizleyin.

D16 Ebatlarında Olan Boru

Çapı $d = 16$ mm olan borular için, boru ucunda 15° açıyla yaklaşık olarak 2 mm delik açın. Bir raspayla yaklaşık olarak 15 mm boru hazırlayın.

Boru üzerinde 13 mm kaynak uzunluğu işaretleyin.

D20–D110 Ebatlarında Olan Borular



Bıçaklar boru ucuyla aynı hizaya gelene kadar boru ucunu soyun.

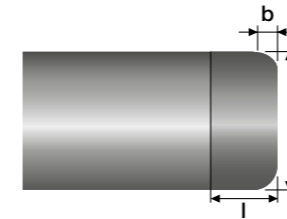
Borunun ovalliğinin soyma aletinin doğru olarak uygulanmasını engellemesi durumunda, boru ilk önce yuvarlak hale getirilmelidir (örneğin bir mengeneyle veya bir vidalı kelepçe).

Ovallığın soyma aletinin etkisine zarar verdiği herhangi bir alanın soyulmasını tamamlamak için bir raspa kullanın.

Eğer herhangi bir malzemeyi çıkarmadan soyma aleti borunun üzerine itilebilirse, bu durumda borunun dış çapının ve soyma aletinin ebatsal doğruluğu kontrol edilmelidir.

Bıçakları bilemek veya değiştirmek için PIMTAŞ şirketini arayın. Bu çalışmanın bağımsız olarak yapılması durumunda, bıçakları aşağıda belirtilen çaplara ayarlamak için bir mil ölçer kullanın.

Dış boru çapı d (mm)	Soyulmuş çap(mm)	Yiv b (mm)	Soyma uzunluğu l (mm)
16	15,85-15,95	2	13
20	19,85-19,95	2	14
25	24,85-24,95	2	16
32	31,85-31,95	2	ia
40	39,75-39,95	2	20
50	49,75-49,95	2	23
63	62,65-62,95	3	27
75	74,65-74,95	3	31
90	89,65-89,95	3	35
110	109,55-109,95	3	41



Çapı $d = 20$ veya 25 mm olan SDR boruları kullanılması durumunda, soymaya başlamadan önce borunun ucuna ellebir destek rakorunu mümkün olduğu kadar sokun veya SDR değerleri daha küçük olan borular kullanın.



Bağlantı elemanının soketini emici kağıtla ve temizlik sıvısıyla (örneğin Tangit temizleyici) iyice temizleyin. Her zaman yeni kağıt kullanın.

Füzyon Kaynak İşlemi

Isıtma



İlk önce bağlantı elemanını ısıtma tıpasının üzerine doğru derinliğe kadar hızla itin. Daha sonra boruyu bükmeden ısıtma burcunun içine eksenele olarak itin ve sıkıca tutun.

16 mm borular ısıtma burcunun içine daha önce konulan işarete kadar sokulmalıdır.

$d = 20$ mm – 110 mm arasında ebatlarda olan borular, soyulan yüzeyin ucu ısıtma burcunun kenarıyla aynı hizaya gelene kadar sokulmalıdır. Füzyon kaynak makinelerinde, sabit durdurmalar bunu düzenler. Aşağıdaki tabloda verilen ısıtma süreleri bu noktadan itibaren ölçülür. Duvarları tabloda verilen değerlerden daha ince olan borular için füzyon kaynakları kullanılmamalıdır.

Soket füzyon kaynakları için ısıtma süreleri ve minimum

Dış boru çapı mm	Isıtma süresi PN10 SDR11	Isıtma süresi PN6 SDR17	Maksimum geçiş süresi sn	Soğutmasabit sn	Soğutma toplam dakika
16	5	-	4	6	2
20	5	-	4	6	2
25	7	-	4	10	2
32	8	-	6	10	4
40	12	-	6	20	4
50	18	-	6	20	4
63	24	-	8	30	6
75	30	18	8	30	6
90	40	26	8	40	6
110	50	36	10	50	8

Sıcaklık ve ısıtma süresine kesinlikle uyulmalıdır.

Kaynak Yapma (Elle)



Isıtma süresi geçer geçmez, bağlantı elemanını ve boruyu "koparma hareketiyle" ısıtma aletlerinden çekin. Hizalama işaretlerine dikkat ederek bunları bükmeden aksel olarak birbirlerine çekin. Bunları ısıtma süresiyle aynı süreyle bir arada tutun.

Basınç Testi Yapma

Basınç testi yapmadan önce bütün füzyon kaynaklarının tamamen soğumasına izin verilmelidir. Kural olarak son kaynak işlemi tamamlandıktan sonra yaklaşık olarak 1 saat bekleyin.

6B/2) ELEKTROFÜZYON KAYNAĞI

Elektrofüzyon

Genel koşullar

Hazırlama işlemi dahil olmak üzere füzyon işleminde DVS 2207-1 "Termoplastiklere kaynak yapılması- Polietilenden yapılan boruların, boru hattı bileşenlerinin ve ısıtılan aletle kaynağı" standardı esas alınmaktadır.

Füzyon kaynağı yapılan termoplastikler için kullanılan makine ve teçhizatlarla ilgili koşulların detayları DVS 2208 Bölüm 1'de yer almaktadır.

Polietilen boru ve valfleri birleştirmek için elektrofüzyon işleminin uygulanması polietilen boru sistemlerinin güvenli, sistemli, ekonomik ve etkili şekilde monte edilmesine olanak sağlar.

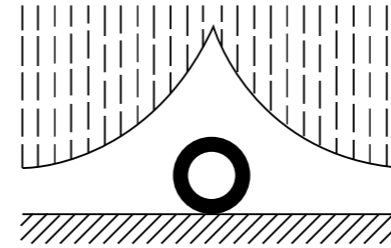
Elektrofüzyon ürünleri, içinde ürünle ilgili bütün bilgileri (takip kodu) ve füzyon bilgileri bulunan bir manyetik kartla birlikte temin edilir. Genel olarak elektro füzyon kaynak makinelerinin üzerinde barkod okuyucular bulunmaktadır. Kaynak parametreleri barkod vasıtasıyla makineye yüklenmekle birlikte, ek parçalar üzerinde yazan kaynak parametreleri el ile kaynak makinesine yüklenerek te kaynak yapılabilir.



İşlem Notları

Kaynağın kalitesi büyük ölçüde hazırlık çalışması yapılırken gösterilen özene bağlıdır. Elektrofüzyon kaynak işlemi yalnızca uzman personel tarafından gerçekleştirilmelidir.

Elektrofüzyon ürünlerinin ergime akış değerleri (MFR) 0,4 – 1,4 gr/10 dakika arasındadır. Bunlar ergime akış değerleri 0,2 – 1,4 gr/10 dakika arasında olan polietilen borularla birleştirilebilir.



Füzyon bölgesini yağmur, kar veya rüzgar gibi kötü hava koşullarına karşı koruyun. Elektrofüzyon için izin verilen sıcaklık değerleri -10 °C – +45°C arasındadır.

Ulusal yönetmeliklere riayet edilmelidir. Füzyon bölgesini doğrudan gelen güneş ışınlarına veya kötü hava koşullarına karşı koruyarak borunun bütün çevresinde daha düzgün bir sıcaklık dağılımı elde edilebilir.

Özellikle otomatik elektrofüzyon makinesi ve füzyon bölgesinin aynı iklim koşullarında olup olmadığını kontrol edin.

Depolama

Pelektrofüzyon bağlantı elemanları bir polietilen torba içinde ayrı ayrı ambalajlanır. Eğer bağlantı elemanları orijinal ambalaj içinde doğrudan gelen güneş ışınlarından korunursa ve 40°C'nin üzerinde sıcaklıklarda depolanmazsa, yaklaşık olarak 10 yıl muhafaza edilebilmektedir.

Depolama süresi bağlantı elemanlarının üretildiği tarihte başlar.

Füzyon Alanının Korunması

Kaynak yapılacak olan boru ve bağlantı elemanlarının yüzeyleri toz, gres, yağ ve yağlayıcı maddelerden özenle korunmalıdır.

Yalnızca polietilene uygun temizlik maddeleri kullanılmalıdır.

Dikkat: Füzyon bölgesinde gres olmamalıdır (el kremi, yağlı bezler, silikon vs. gibi)!

Füzyon İşlemine Hazırlanma

Boru silinmeli, kazınmalı ve son olarak polietilen temizleyiciyle temizlenmelidir. Boruları düzgün şekilde hazırlamak ve zamandan tasarruf etmek için döner kazıma aletleri kullanılabilir.

Lütfen montaj ve çalıştırma talimatlarına riayet edin.

Aşağıda belirtilen kazıma ölçümlerine riayet edin		
d Boru	Minimum yonga kalınlığı	Maksimum yonga kalınlığı*
16	0,20 mm	0,20 mm
20	0,20 mm	0,25 mm
25	0,20 mm	0,30 mm
32	0,20 mm	0,35 mm



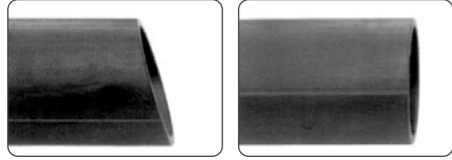
İpucu: İzin verilen maksimum boru ovallığı %1,5'tir.

* Veriler borunun iç çapını "+ toleransı" olmadan göstermektedir.

Kaynak Göstergeleri

Kaynak işleminden sonra, kaynak göstergelerini kontrol edin. Aşağıdaki resimde kaynak göstergesinin değişimi gösterilmektedir. Bunlar yalnızca enerjinin füzyon bölgesine ulaştığını göstermektedir. Kaynak kalitesiyle ilgili bir garanti değildir. Kaynak göstergesinin yüksekliği kullanılan bağlantı elemanına, botu malzemesine ve boru toleranslarına bağlıdır.

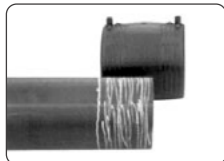
Elektrofüzyon Manşon Kaynak Prosedürü



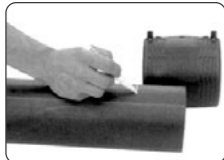
1. Boru kendi eksenine ile dik açı yapacak şekilde ve kaynak yapılacak uçları düz ve pürüzsüz olacak şekilde kesilmelidir. Borunun düzgün bir şekilde kesilmemesi, elektrofüzyon ek parçasındaki metal sargıların belli bölgelerde boruya temas etmemesine neden olur. Bu durum aşırı ısınmaya ve erimiş malzemenin boru içerisine akmasına neden olur.



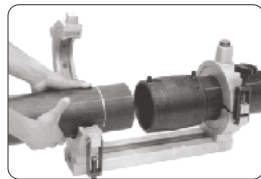
2. Kaynak yapılacak ek parçalar ambalajından kaynak aşamasında çıkarılarak, kaynak yapılacak elektrofüzyon yüzeyleri sanayi alkollü ile temizlenmeli, borunun ve ek parçanın kaynak olacak yüzeyleri temizlendikten sonra elle temastan korunmalıdır.



3. Kaynak yapılacak boru yüzeyi temizlenerek, kaynak öncesi raspa ile yüzey oksidasyonu alınmalıdır.

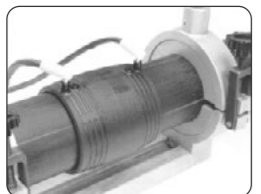


4. Daha sonra kaynak yapılacak ek parça borunun işaretli kısmına ek parçanın dayanma sınırına kadar yerleştirilir.

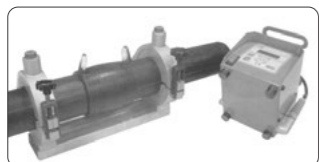


5. Elektrofüzyon kaynak uçları yukarı gelecek şekilde boruyla birlikte düz olarak kontrol edildikten sonra sabitlenir.

Kaynak makinesi soketleri, ek parçanın kaynak uçlarına yerleştirilir ve kaynağa hazır hale getirilir.



6. Kaynak işlemi için makine hazır sinyali verildikten sonra, barkod okutularak kaynak işlemi başlatılır. Genel olarak kaynak makineleri kaynak süresini ve montajı ekranda göstererek kaynak işlemini otomatik olarak sonlandırarak bitiş sinyali verir.



7. Borular depolama esnasında ovalleşebilir. Borudaki ovallik boru dış çapının % 1.5'dan fazla olmamalıdır. Aksi halde boru kelepçesi (pozisyoner) kullanılmalıdır.

Elektrofüzyon Yöntemi Avantajları ?

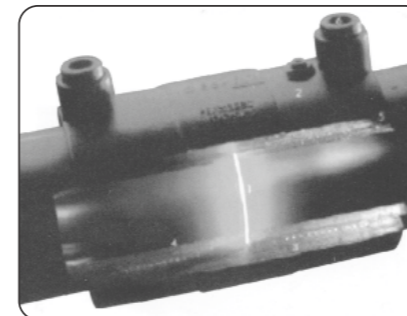
Günümüzde elektrofüzyon, gaz ve su dağılım şirketlerinde ihtiyaca cevap veren, genel olarak basınçlı akışkanlarda güvenilir ve uygulaması kolay bir kaynak işlemi olarak kabul görmüştür.

1. Elektrofüzyon işleminde kaynak işlemi, montaj tamamlandıktan ve birleştirilecek parçalar sıkıca bir araya geçirildikten sonra yapılır. O yüzden kaynak anında boru ve manşon arasında herhangi bir oynama olmaz.
2. 315 - 200 mm arasındaki tüm boruların monte edilebilmesine imkan verir. Çapı 125 mm'ye kadar olan boruların uzun mesafeler boyunca kullanılabilmesini sağlayan yegane tekniktir. Ayrıca, şebeke inşaatının tüm safhaları boyunca her yerde, basınç altında yapılan bağlantılarda, tamirat işlerinde kullanılabilir.
3. Elektrofüzyon kaynak tekniği işlem sonrası kontrol ihtiyacını ortadan kaldırır. İdeal kaynak koşullarının bir kaynaktan diğerine sistematik olarak tekrarlanması mümkündür. Koşullar sağlandıktan sonra kaynak işlemi otomatik makinelerde yapılır. Genel olarak elektrofüzyon kaynak makineleri üzerinde barkod okuyucular ve elektrofüzyon ek parçalar üzerinde kaynak parametrelerini içerir barkodlar bulunmaktadır. Kaynak parametreleri barkod üzerinden makineye yüklenmekle beraber elektrofüzyon ek parça üzerinde yazan kaynak parametreleri manuel olarak da kaynak makinesine yüklenerek kaynak yapılabilir. Dolayısıyla elektrofüzyonda basit bir eğitim yeterlidir.
4. Boru iç çapında daralma olmaz.
5. Kullanılan makine-teçhizatın kullanım esnekliği, hafif ve düşük maliyetli olması
6. Kaynak hızının yüksek olması
7. Kaynak bölgesinde basınç dayanımının düşmemesi elektrofüzyon kaynak tekniğinin tercih edilmesinin nedenlerindedir.

Kaynak Kabiliyeti

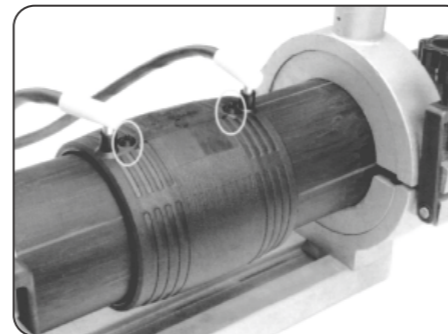
Elektrofüzyon kaynak tekniği ile PE boruların birleştirilmesinde yine PE malzemeden üretilmiş ve iç kısmına direnç telleri yerleştirilmiş manşon, servis-T, redüksiyon gibi elektrofüzyon ek parçaları kullanılır. Elektrofüzyon ek parçalarının içindeki metal direnç tellerine elektrik akımı verilmesi sonucu oluşan ısı, geniş bir alana yayılarak malzemenin erimesini sağlar. Direnç tellerinin sarım sayıları ve direnç değerleri malzemenin erimesi için gerekli enerji miktarına göre belirlenir.

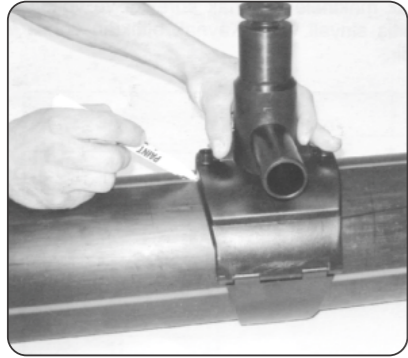
Elektrofüzyon ek parçasının tipi veya çapına bağlı olmaksızın kaynağın temel prensibi aynıdır. Elektrofüzyon kaynağı için gerekli ısı, metal direnç tellerinin ürettiği joule etkisi ile elde edilir.



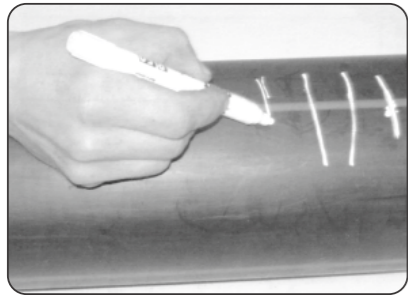
Şekil 7: Kaynak anında kaynak bölgesi

Kaynak işlemi için makine hazır sinyali verildikten sonra, barkod okutularak veya manuel olarak kaynak parametreleri girilerek işlem başlatılır. Genel olarak kaynak makineleri kaynak süresini ve voltajı ekranda gösterir. Kaynak işlemini otomatik olarak sonlandırarak bitiş sinyali verir. Kaynak bittikten sonra manşon üzerindeki indikatörün dışarı doğru yöneldiği gözlemlenmelidir.

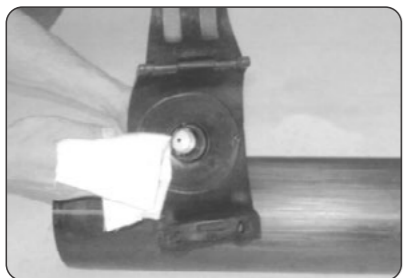
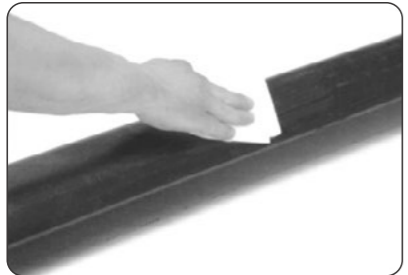
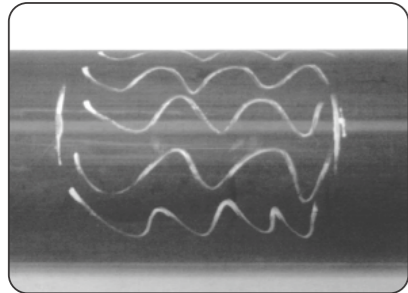


6C/3) SERVİS TE LER**Elektrofüzyon Servis T Kaynak Prosedürü**

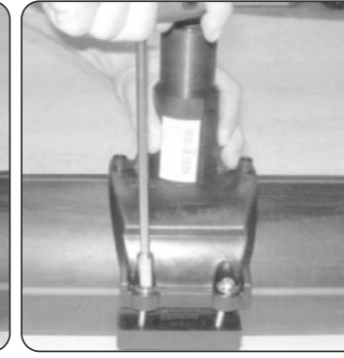
1.) Montajı yapılacak servis T parçasının ölçüleri boru üzerinde kalem ile işaretlenir.



2.) İşaretleme yapıldıktan sonra, işaretli alanlar arası kalem ile karalanır. Karalanan kısımlar raspa ile okside tabaka, yağ, kir gibi pislikler kalmayacak şekilde kazınır. Oksitli ta-bakanın boru üzerinden kazınması sırasında dn<63 mm borular için yaklaşık 0,1mm dn>63 mm borular için yaklaşık 0,2 mm kazıma yapılmalıdır. Oksitli ta-bakanın tamamen kazınmaması bağlantıda sızıntılar oluşmasına yol açabilir.

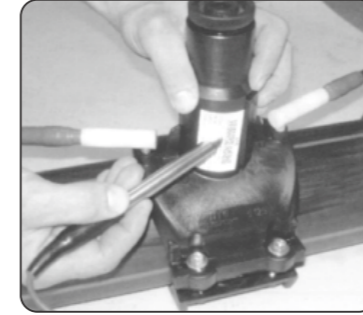


3.) Borunun kazınmış bölgesini, servis T'nin kaynak yapılacak iç yüzeyini, çıkış uçlarını sanayi alkollü ile temizleyiniz.

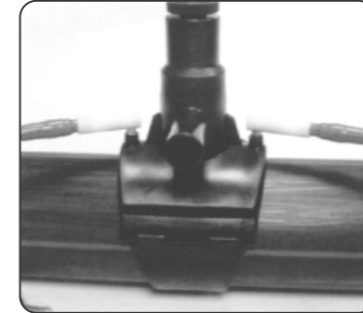


4.) Servis T alt parçasının borunun kazınmış alt bölgesine yerleştirin.

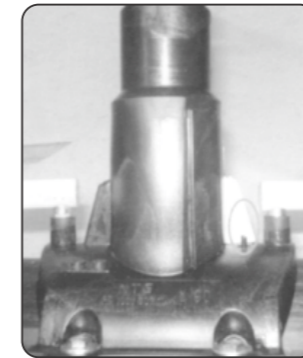
5.) Montaj civataları karşılıklı çapraz olarak sıkılır.



6.) Servis T üzerinde bulunan kutup başlarına kaynak makinesi kabloları takılır. Kaynak makinesi barkod kalemi ile ek parça üzerindeki etiket okutulur. Makineden start verilerek kaynak yapılır. Kaynak esnasında kaynak yerleri kesinlikle hareket ettirilmemelidir.



7.) Kaynak tamamlandığı zaman füzyon indikatörü dışarı çıkar.



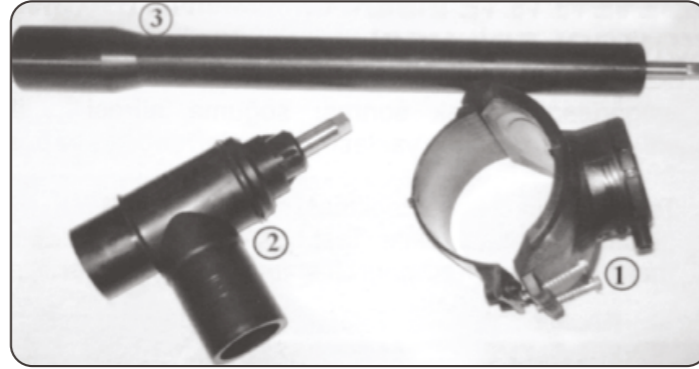
Alyan delme anahtarı yardımıyla deliciyi saat yönünde çevirmeye başlayınız. Delme işlemi başarıyla tamamlandıktan sonra deliciyi tekrar yukarı doğru geri çekiniz.

Kaynak işlemi tamamlandıktan ve soğuma süresi bekledikten sonra Servis TE'nin delici kısmındaki kapağı çıkartınız ve dikkatlice kirlenmeyecek bir yere koyunuz.

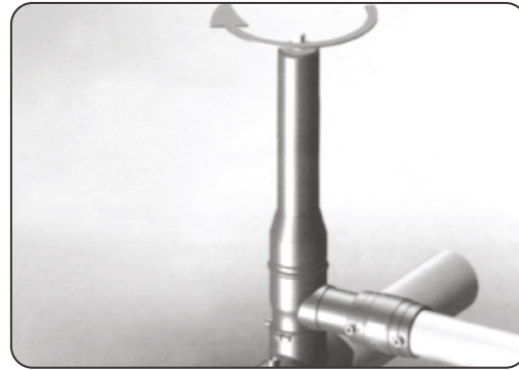
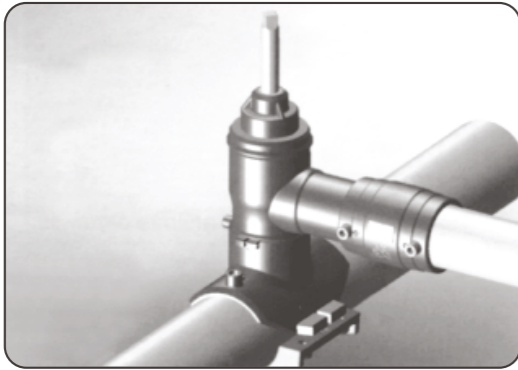
6B/4) VANALI SERVİS TE

EF Vanalı Servis TE'lerin kaynağı öncesi ve sonrasında kullanılan parçaları.

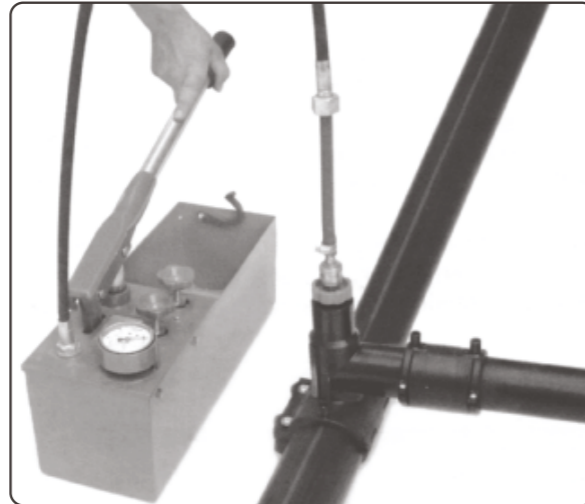
1. EF semer
2. Vanalı TE
3. Uzatma mili elektrofüzyon



PE borunun ve semerin kaynağa hazırlanması için sayfa 45-44-43'deki adımları izleyiniz. Vanalı TE'nin semere montaj edilecek bölgesini alkol ile temizledikten sonra, çıkışı istediğiniz yöne gelecek şekilde semere yerleştirin. EF kaynak işlemini sayfa 45'deki adımlara göre yapınız. Delme işlemi: Öngörülen kaynak sonrası soğutma süresi bittikten sonra, uzatma mili Vanalı TE'deki dörtgen anahtar ağızına yerleştirilir. Uygun anahtar yardımıyla saat yönünde delme işlemi yapılır. Tamamen açmak veya kapamak için 16 tam tur yaptırılır.

**PİMTAŞ SERVİS TE'lerin KAYNAĞININ BASINÇ-YÜKLENME TESTİ YÖNTEMİYLE KONTROL EDİLMESİ**

Öngörülen kaynak sonrası soğuma süresi bittikten sonra, basınç testi uygulanabilir. Delme işlemi yapılmadan önce yaklaşık 6 bar olan şebeke su basıncı test için uygundur. Test basıncının verilebilmesi için Servis TE'nin sızdırmazlık kapağı çıkarılır ve yerine kırmızı renkli basınç test kiti takılır. Test basınç pompası yardımı ile şebeke su basıncı kaynak bölgesine aktarılır. Kaynak bölgesinde herhangi bir sızıntı yok ise kaynak işlemi başarı ile tamamlanmış demektir.

**6B/5) ELEKTROFÜZYON KAYNAK (KÖŞE KAYNAK)**

PE borular muf geçme noktalarından içten ve dıştan köşe kaynağı ile birleştirilebilir. Mufuz olarak yapılan düz borularda da köşe kaynağı yapmak mümkün olmakla birlikte, bu kaynak yöntemi genel olarak özel projelerde borulardan üretilen dirsek, çatal gibi ek parçaların üretiminde menhol ve tank gibi özel teknik uygulamalarda kullanılan bir kaynak yöntemidir.

Köşe kaynağı, yüksek basınçlı hatlarda kullanılacak boruların birleşiminde uygulanamaz, sadece düşük basınçlı cazibeli hatlarda kullanılacak boru ve menhollerde uygulanabilir. Ekstrüzyon kaynak makineleri, aynı yöntemle çalışmakla birlikte iki türüdür.

- Elektrotla çalışan sıcak hava üfleli kaynak makineleri
- Granül hammaddeyi ekstrüde eden sıcak hava üfleli kaynak makineleri

Köşe kaynağı (ekstrüzyon kaynak) DVS 2207 standardına göre yapılmaktadır.

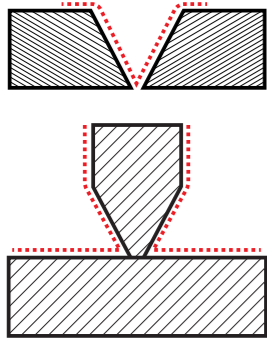
**PE boruların köşe kaynağı ile birleştirilmesinde dikkat edilmesi gereken hususlar:**

- Köşe kaynağı yapılacak ortamın ısı 5°C'nin altında olmamalıdır.
- Köşe kaynağı, gaz borularında ve basınçlı içmesuyu hatlarında kullanılmamalıdır.
- Kaynak yapılacak parçalar ile kaynak elektrotlarının malzemesi aynı sınıf olmalı ve kullanılan kaynak elektrotlarının çapları 3 veya 4 mm olmalıdır.
- Kaynak yapılacak yüzeyler çok temiz olmalı, kaynaktan hemen önce raspa ile yüzey oksidasyonu alınarak kaynak yapılmalıdır.
- Kaynak ekstrüderi kaynak yapılacak yüzeye daima 45° açı ile tutularak kaynak işlemi gerçekleştirilmelidir.
- Büyük ve derin kaynaklarda bir kerede maksimum 4 mm kalınlığında kaynak yapılmalı, soğuma işleminden sonra, tekrar raspa ile temizlenip kaynak üzerine bir daha kaynak yapılarak, istenen kalınlığa ulaşıncaya kadar işlem bu şekilde devam ettirilmelidir.

Köşe Kaynak Yapım Şekilleri

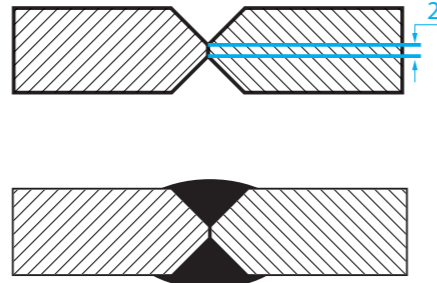
Köşe Kaynağı Hazırlık

Köşe Kaynağı Hazırlık Detayları



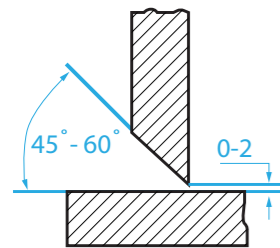
Köşe Kaynağı Yatay Parça Kaynak Şekilleri

Çift Taraflı Yatay Köşe Kaynağı Görünümü



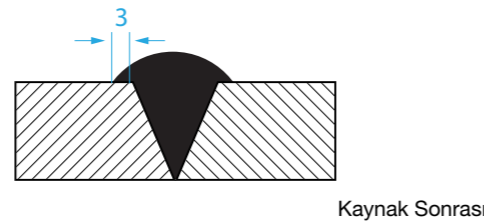
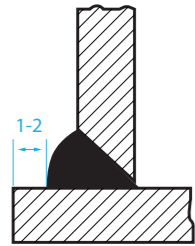
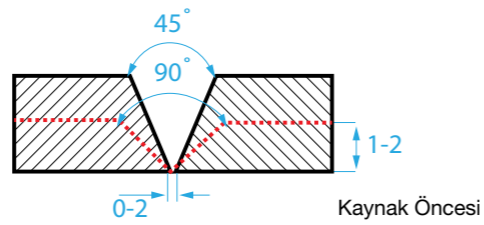
Köşe Kaynağı Dik Parça Kaynak Şekilleri

Tek Taraflı Dik Köşe Kaynağı Görünümü



Köşe Kaynağı Yatay Parça Kaynak Şekilleri

Tek Taraflı Yatay Köşe Kaynağı Görünümü



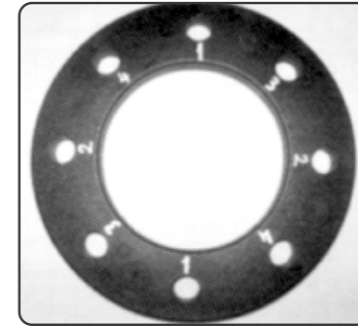
DVS 2207 Köşe Kaynağı Parametreleri (Ortam Isısı 20°C)

Kaynak Yapılacak Malzeme Sınıfı	Kaynak Kuvveti (N)		Kaynak Ekstruderi Sıcaklık Hava Isı Değeri(°C)	Sıcak Hava Debisi (l/min)
	3 mm Elektrot	4 mm Elektrot		
HDPE	10...16	25...30	300...350	40...60
PP	10...16	25...30	280...330	40...60

Ekstruderin sıcak hava üfleme usunun çıkış çapı 5 mm olmalıdır.

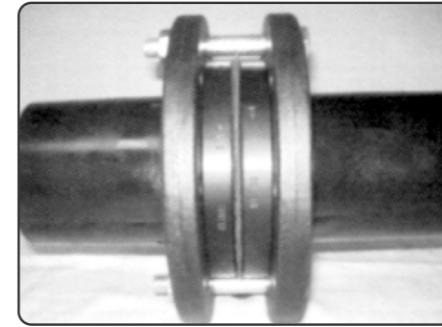
6B/6) PP KAPLI FLANŞLA BİRLEŞTİRME

1. Flanş delikleri karşılıklı numaralandırılır.



2. Flanş adaptörlerinin aralarına conta yerleştirilir.

3. Flanşlar, flanş adaptörlerinin kafa kısımlarına paralel olacak şekilde yerleştirilirler.



4. Numaralandırılmış flanşlara civata ve somunlar tutturulur.

5. Civata ve somunlar karşılıklı numaralar denk gelecek şekilde iki turda sıkılırlar.



6. İlk turda maksimum sıkılma tork değerinin yarısı değerinde karşılıklı sıkma yapılır (Tablo 2).

7. İkinci turda civatalar maksimum tork değerinde sıkılır.

8. Karşılıklı sıkma tamamlandıktan sonra, aynı değerinde iki tur çevresel olarak sıkma yapılır ve montaj işlemi tamamlanır.

Not: Basınç sınıfı PN 10 olan flanşlar, PN 16 yerine kullanılmamalıdır.

PP KAPLI FLANŞ TORK DEĞERLERİ

ÇAP (mm)	BASINÇ SINIFI	CIVATA TİPİ	TORK (Nm)
20	PN 16	M 12	15
25	PN 16	M 12	15
32	PN 16	M 12	15
40	PN 16	M 16	20
50	PN 16	M 16	30
63	PN 16	M 16	35
75	PN 16	M 16	40
90	PN 16	M 16	40
110	PN 16	M 16	40
125	PN 16	M 16	40
140	PN 16	M 16	50
160	PN 16	M 20	60
180	PN 16	M 20	60
200	PN 16	M 20	70
225	PN 16	M 20	70
250	PN 16	M 24	80
280	PN 16	M 24	80
315	PN 16	M 24	100
355	PN 16	M 24	120
400	PN 16	M 27	140
200	PN 10	M 20	70
225	PN 10	M 20	70
250	PN 10	M 20	80
280	PN 10	M 20	80
315	PN 10	M 20	100
355	PN 10	M 20	120
400	PN 10	M 24	140
450	PN 10	M 24	150
500	PN 10	M 24	150
560	PN 10	M 27	170
630	PN 10	M 27	170

Tablo 2: PP kaplı flanşlar için dönme momenti

6B/7) KAPLIN ADAPTÖRLÜ BİRLEŞTİRME YÖNTEMİ

Kaplin adaptör ile birbirine bağlanacak olan borular, eksenlerine dik olarak kesildikten sonra, uçları yaklaşık 15 °'lik bir açı ile konikleştirilir ve boru çevrilerek kaplinin iç kısmındaki çıkıntıya kadar itilir. Her iki boru da iyice yerleştirildikten sonra somunlar elle sıkılarak bağlantı tamamlanmış olur. Eğer boru çapı 40 mm veya üzerinde ise, somunun el ile değil de, özel anahtar ile sıkılması daha doğru olacaktır. Kaplin adaptörler 16 bar basınca dayanıklıdır, ancak çapı 110 mm'yi geçen boruların bağlantısı için tavsiye edilmemektedir.



Kaplin Sistemi

Genel Bilgiler

Sıkıştırma Bağlantı Elemanlarının Faydaları

Polipropilen sıkıştırma bağlantı elemanları mekanik bağlantı sistemlerinin iki ana avantajını bir araya getirmektedir. İtme-takma ve sıkıştırma: itme-takma işlemi sayesinde kolay kurulum özelliğine sahip olup, geleneksel sıkıştırma bağlantı parçası (mekanik dengeleme) kadar güvenli bir sistem olan su uygulamalarında kullanılmaktadır.



Kaplin ürün yelpazesi düz ve indirgeyici birleştiricileri, te'leri dirsekleri, dişli konnektörleri ve d20 ile d110 mm' arasında değişen uç kapakları ve 1/2''den 4'' e kadar olan vida dişlerini kapsamaktadır.

Hızlı ve Kolay Montaj

Poliasetalden yapılan kelepçe halkası, borunun eklenmesi esnasında boru ile temas etmez ve kurulum öncesinde akıllı kaplin bağlantı elemanlarının sökülmesine gerek yoktur. Bu durum somuna yönelik tanımlanmış bir durma konumu ile birleştirilmiş olup, somunun bir dönüşten daha az olacak şekilde sabitlenebilmesi montajı daha da kolay bir hale getirmektedir.

Yüksek Direnç Ve Korozyona Dayanıklılık

İçme suyu için onaylı - özel kaplamalı NBR contası - eşsiz gövde tasarımı ile kombinasyon halinde emişin yanı sıra basınç ve çekme direnci ve vakum açısından yüksek performans sağlamaktadır. Polipropilenden yapılmış gövde tamamen paslanmaz özellikli olup uzun ömürlerde basınca yüksek direncin yanı sıra üstün performansı garanti etmektedir. Bağlantı parçaları, UV ışınlarına yüksek dayanım sayesinde zemin üstünde ve altındaki uygulamalar için uygundur.

Güvenli tasarım

Özel tasarımı koç darbesine ve çekme dirençlerine karşı, bağlantı ömrü üzerinde olumsuz bir etkiye sahip olmadan mükemmel direnç sağlamaktadır. Somun tespit halkası uygun somun dozlama konumunun yardımcı bir göstergesi olarak işlev göstermekte olup, dönme-önleyici somun kilitleme sistemi nedeniyle somun kendiliğinden gevşememektedir. Kelepçe halkası ve diğer tüm aksamlar, bağlantı parçası nakliye esnasında ve sökülürken bile gevşememeleri için gövdeye dahil edilmişlerdir.

Uygulama

Kaplin sistemi, mevcut su hatlarının yenilenmesi ve uzatılmasının yanı sıra yeni su hattı montajlarına yönelik olarak da tasarlanmıştır.

Kaplin aynı zamanda ev bağlantıları ve servis hatları olarak kullanıma da uygundur. Buna ek olarak, bağlantı parçasının sadece sökülmesi ve borudan geriye çekilmesi suretiyle akıllı kaplin geçici olarak döşenmiş hatların çabuk ve kolay bir şekilde sökülmesi gerektiği yerlerdeki bypass sistemleri için de kullanılmaktadır.

- Su Dağıtım Hatları
- Ev Bağlantıları ve Servis Hatları
- Basınçlı Atık Su
- Endüstriyel Uygulamalar
- Maden Endüstrisi
- Golf Sahaları
- Kamp Alanları
- Çiftçilik
- Seralar
- Yüksek Kalitede Sulama

Özellikler

Geleneksel sıkıştırma bağlantı parçalarına kıyasla daha hızlı ve kolay montaj/kurulum imkanı sağlayan akıllı kaplin sıkıştırma bağlantı parçaları su ve içme suyu sistemlerinde kullanım amacıyla geliştirilmiştir.

Kaplanmış sızdırmazlık sistemi bu ürünü hem eşsiz hem de uzun-ömürlü bir hale getirmektedir. Paslanmama, kabuklanmama özellikleri, hafif ağırlıklı yapısı, yüksek basınç direnci, muhteşem maliyet-fayda oranı ve en az 50 yıllık kullanım oranı ile akıllı kaplin, plastiklerin faydalarını bünyesinde barındırmaktadır.

GENEL BİLGİLER

TEKNİK ÖZELLİKLER

Bütün önemli standartlara uygun olması ve geniş boru çapı aralığı ile PİMATAŞ kaplinleri sizin birinci seçiminiz olacaktır.

PİMATAŞ kaplinler PE 80,PE 100 and PEX-a bütün polietilen boru çeşitleri için uygundur.Kaplin ek parçalar, herhangi bir hazırlık yapmadan ambalajından çıktığı haliyle kullanılmaya hazırdır.Ek parçalar dağıtılmadan,somun sökülmeden boru direkt olarak kaplin ek parçalara takılabilir.

Dünya çapında en zorlu kurallara uygun olarak,bütün kaplin ek parçaları 16 bar işletme basıncına dayanıklıdır.

PİMATAŞ sahip olduğu uluslararası satış-lojistik zinciri sayesinde sistemin gerektirdiği vana,ek parça,boru,ölçü-kontrol sistemlerini eksiksiz müşterinin hizmetine sunmaktadır.

TEKNİK VERİLER

Plastik Bazlı Boru Hattı Tasarımlarına Yönelik Genel Yorumlar

Termoplastik boru sistemlerinin tasarım ve montajı tasarımcıların ve benzer şekilde kurulum işlemini gerçekleştirenlerin plastiklerin metallere kıyasla farklı fiziksel özelliklere sahip oldukları gerçeğini göz önünde bulundurmaları gerekli kılacaktır. PİMATAŞ borulama sistemleri çok sağlam sistemler sunuyor olsa da, hasardan kaçınmak için taşıma ve nakliye esnasında özen gösterilmelidir. Termoplastiklerin de tasarım aşamasında dikkate alınması gereken yüksek genleşme katsayısı gibi belli başlı fiziksel özellikleri bulunmaktadır.

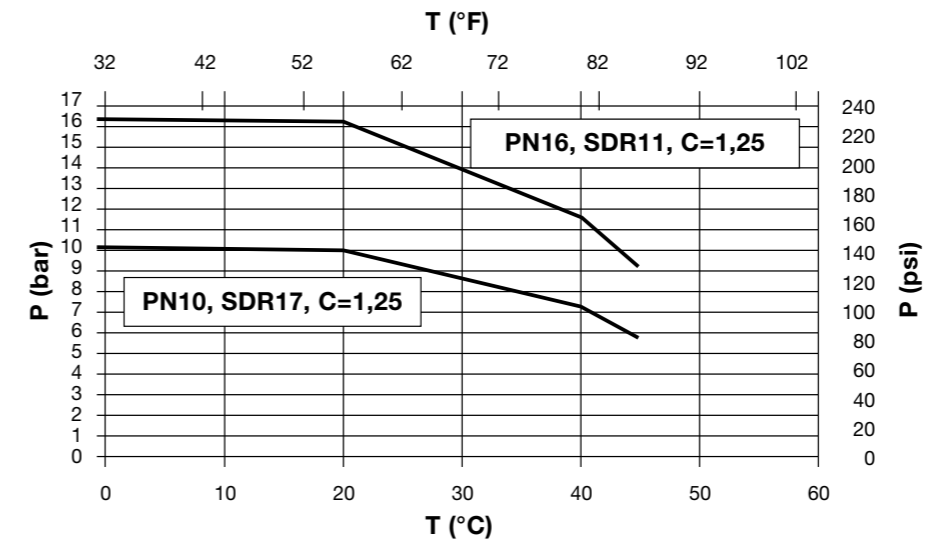
Başarılı bir şekilde gelişmekte olan PİMATAŞ Borulama Sistemleri plastik boru sistemlerine 50 yıldan fazla bir süredir yüksek performanslı bir kurulum görüncesi sağlamakta olup, elde edilen deneyimler, teknik literatürde verilen tavsiyeler mühendisler ve tesisatçılar tarafından dikkate alındığında, plastiklerin metallere kıyasla daha ekonomik ve güvenli bir alternatif olduğunu ortaya koymuştur. Plastiklerin tasarımı ve kurulumuna yönelik genel bir kural olarak, önemli farklılıklardan bir tanesi plastiklerin devreye alma işlemi sonrasında hareket etmesine olanak sağlanabileceği ve sağlanması gerektiği yani, sıcaklık dalgalanmaları ve basınç değişiklikleri altında hareket edebilecek olmalarıdır. Örneğin, yatay harekete imkân tanıyan boru kelepçelerinin kullanılması ve sistemin yerine kelepçelenmemesi plastik borulama kurulumları için bir zorunluluktur.

Aşağıda yer alan teknik bilgiler ekonomik ve sorunsuz bir kurulum/montaj işleminin sağlanması için gereken temel bilgileri içermektedir: Buna karşın bu dokümanda tüm detaylara yer verilmemiştir, daha detaylı bilgi için ya da eğer özel bir sorunuz olursa, lütfen yerel PİMATAŞ Borulama Sistemleri firmanıza başvurunuz. www.pimtasplastik.com.tr adresinden bize danışılabilir ya da pimtas@pimtasplastik.com.tr adresinden e-posta gönderebilirsiniz.

Basınç Sıcaklık Tablosu

Termoplastik boruya yönelik basınç değerleri su için her zaman 20 °C olarak telaffuz edilmektedir. Daha yüksek sıcaklıklarda da kullanılabilir ancak, çalışma sıcaklığının artması durumunda çalışma basıncının azaltılması gerekliliği termoplastik boru işinde temel bir prensiptir. Tabloda PE borulara ve PP bağlantı parçalarına yönelik değişik sıcaklıklarda müsaade edilen + 45°C'lik maksimum çalışma sıcaklığına kadar izin verilen maksimum basınçları göstermektedir. Tablo ortam olarak suyun kabul edildiği 20°C'lik ortam sıcaklığına dayandırılmıştır. Tüm hesaplamalara minimum 50 yıllık kullanım ömrünün olduğu bir güvenlik faktörü dahil edilmiştir.

Akıllı Kaplin sistemine yönelik Basınç-sıcaklık tablosu (ortam olarak su alınmıştır).



P; Bar cinsinden izin verilen basınç psi

T; °C. °F cinsinden sıcaklık

0 °C'nin altındaki sıcaklıklarda çalışmak için, donmayı önleme amaçlı bir antifriz kullanılmalıdır. Yukarıdaki basınç sıcaklık eğrisi sadece ortam su olduğunda geçerlidir, bu nedenle su olmayan ortamlar için yukarıdaki eğriye bir oran azalma faktörü uygulanmalıdır. Bu işlem tüm plastik borulama sistemleri için standart bir işlemdir.

Flanş bağlantıları

Metal birleştirme flanşına sahip flanşlı bağlantılar

Malzeme: Çelik ST37-2 (1.0038 ya da S235JR)

Flanş PE ya da PEX bir boruya sökme işlemi yapmadan bağlanabilmektedir. Conta PTFE kaplı NBR olup, içme suyu kalitesine sahiptir.

Boyutlar;

İnch	İç	Dış	Delik Çemberi
1 1/2	80	150	110
2	99,6	160	125
2 1/2	119	186,5	145,5
3	134,8	204,5	160
4	156,3	220	180

Daha detaylı bilgi için lütfen Endüstriyel uygulamalara yönelik Teknik Kılavuzumuza bakınız.

Faydaları

Kaplin, yeni nesil polipropilen sıkıştırma bağlantı elemanları hem itme-takma hem de sıkıştırmaya yönelik birleştirme teknolojisindeki en iyi özellikleri bir araya getiriyor.

Kaplin, sürekli gelişimden ödün vermeyen PIMTAŞ borulama sistemlerinin ve inovasyon ve ustalığa dayalı bir kültürün sonucu niteliğindedir. Yenilikçi tasarım, su uygulamalarında üstün performansa yönelik maksimum kullanım ömrü sağlayarak su yolu ve hava koşullarıyla mücadele etmede hızlı, korunaklı ve çaba gerektirmeyen metotlar gibi gerekli avantajlar sağlamaktadır. Kaplin ürün yelpazesi düz ve indirgeyici birleştiricileri, te'leri dirsekleri, dişli konnektörleri ve d20 ile d110 mm' arasında değişen uç kapakları kapsamaktadır.

Hızlı Ve Kolay Kurulum

POM-Polioksümetilenden yapılan kelepçe halkası, borunun eklenmesi ya da sökülmesi esnasında boru ile temas etmez ve kurulum öncesinde kaplin bağlantı elemanlarının sökülmesine gerek yoktur. Bu durum somuna yönelik tanımlanmış bir durma konumu ile birleştirilmiş olup, somunun iki dönüşten daha az olacak şekilde sabitlenebilmesi montajı son derece kolay bir hale getirmekte olup, kurulum için özel herhangi bir alet ya da ekipmana gerek yoktur.

Yüksek Direnç Ve Korozyona Dayanıklılık

İçme suyu için onaylı - özel kaplamalı NBR contası - eşsiz gövde tasarımı ile kombinasyon halinde emişin yanı sıra basınç ve çekme direnci ve vakum açısından yüksek performans sağlamaktadır. Polipropilenden yapılmış gövde tamamen paslanmaz özellikli olup uzun ömürlerde basınca yüksek direncin yanı sıra üstün performansı garanti etmektedir. Bağlantı parçaları, UV ışınlarına yüksek dayanım sayesinde zemin üstünde ve altındaki uygulamalar için uygundur.

Güvenli Tasarım

Özel tasarımı koç darbesine ve çekme dirençlerine karşı, bağlantı ömrü üzerinde olumsuz bir etkiye sahip olmadan mükemmel direnç sağlamaktadır. Somun tespit halkası uygun somun dozlama konumunun yardımcı bir göstergesi olarak işlev göstermekte olup, dönme-önleyici somun kilitleme sistemi nedeniyle somun kendiliğinden gevşememektedir. Kelepçe halkası ve diğer tüm aksamlar, bağlantı parçası nakliye esnasında ve sökülürken bile gevşememeleri için gövdeye dâhil edilmiş olup bu sayede yüksek izlenebilirlik sağlanabilmektedir.

Teknik Özellikler

Önemli tüm standartlara uygunluk ve geniş çaplarda bulunabilirlik özellikleriyle akıllı kaplin ilk tercihiniz olacak.

Kaplin sıkıştırma bağlantı elemanları her türlü polietilen PE 80, PE 100 ve PEX-a borularına uygundur. Bağlantı parçası kutusundan çıkarılır çıkarılmaz herhangi bir hazırlık yapmadan kurulumu hazırdır. Kaplin bağlantı parçalarının komple ürün yelpazesi içerisinde tüm dünyadaki en katı düzenlemelere uygun onayların olduğu 16 barlık bir direnç bulunmaktadır. Valflerin, bağlantı parçalarının, boruların ve kontrol sistemlerinin komple ürün seçimi sayesinde, dünya çapında eğitim ve tedarik zinciri yönetimi içeren Pimtaş Boru Sistemleri tek çözüm sağlayıcınızdır.

İşletme basınç aralığı : 20-110 çapları için bütün akıllı ek parçalarda 10 bar ve 16 bar

Çalışma sıcaklığı : -10 45 arasında

Malzeme : Gövde- UV Dayanıklı polipropilen(PP)

Somun : UV Dayanıklı mavi polipropilen(PP)

Sıkıştırma Parçası : (POM) Polyacetal.

Conta : İçme suyuna uygun kauçuk.

Standartlar : **PE Borular**

DIN EN 12201, ISO 11922-1, DIN 8074, EN 12201-1/2

Dişler

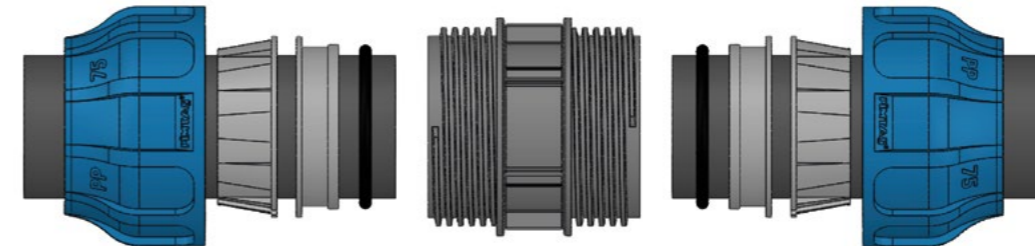
DIN EN 10226(ISO 7-1),BS 21,AS1722.1

Flanşlar

DIN EN 1092-1,DIN 2501.1

Test standartları : TS ISO 17885

Çap 20-110

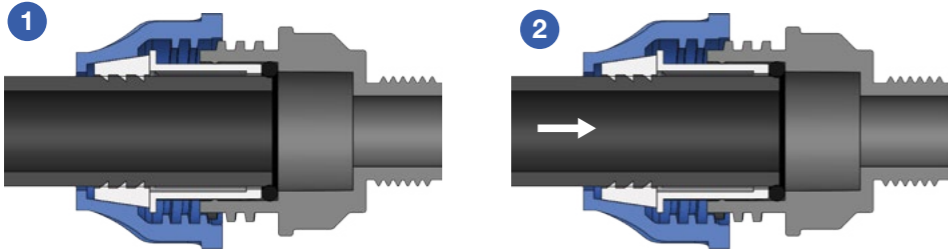


BORU GEÇME DERİNLİĞİ

Ek Parça

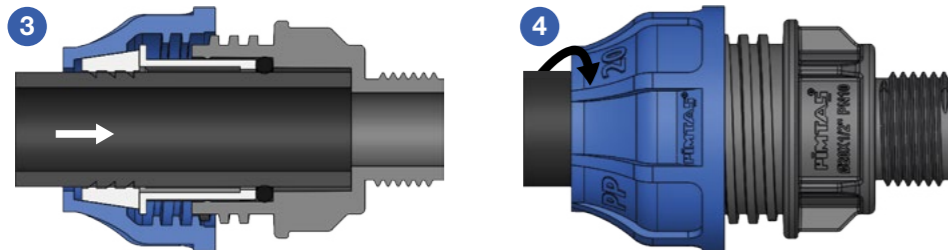
Çap	20	25	32	40	50	63
PN10	41	47,5	49	63,5	70,5	80,5
PN16	50	52	54	72	84	95

Kaplın D20-110



Boruyu düz kesin ve temizleyin.
Boru üzerine girme derinliğini işaretleyin.
Tablo: Boru geçme derinliği.
UYARI: Kaplin somununu gevşetin fakat kaplini sökmeyin.

Boruyu sıkıştırma parçasının ilk stopuna (contaya) kadar itin. (Boru ucunu yağlamak ve traşlamak işlemi kolaylaştırır.)

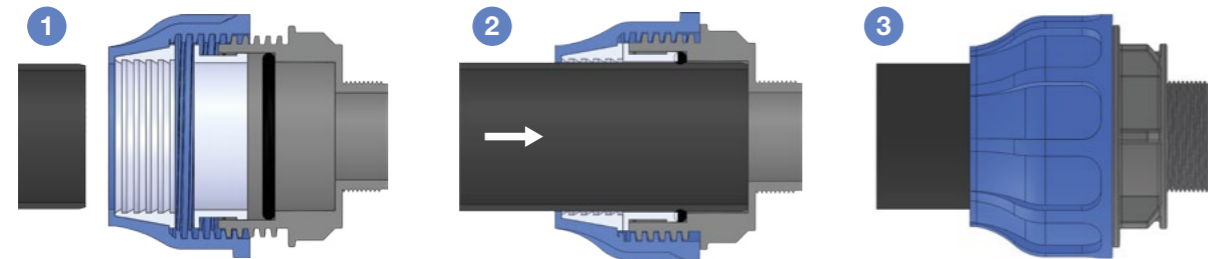


Boruyu contayı geçip ek parçanın stopuna kadar itin. Doğru montaj için girme derinliği işaretini kontrol edin.

Somunu stop halkasına temas edinceye kadar sıkın.

20-110 mm

Montaja başlamadan önce bütün parçaların tamam olduğunu kontrol edin. (Sıkıştırma parçası, baskı parçası, conta)

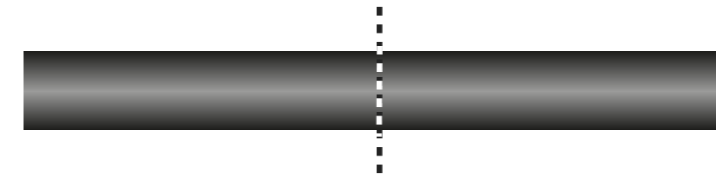


Boruyu düz kesin ve temizleyin.

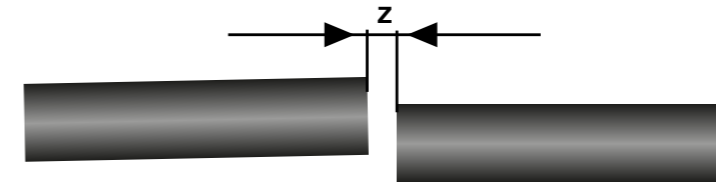
Ek parçadaki stop noktasına kadar boruyu itin.

Somunu stop ringine kadar sıkın.

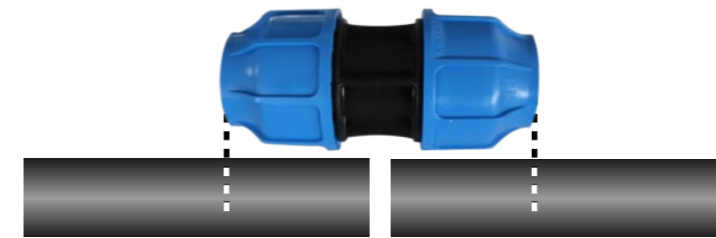
TAMİR MANŞONLARI d 20-110



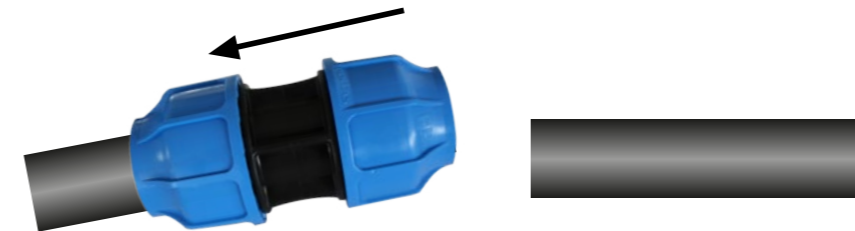
Hasarlı yere yakın bir yerden boruyu eksenine dik olarak kesin.



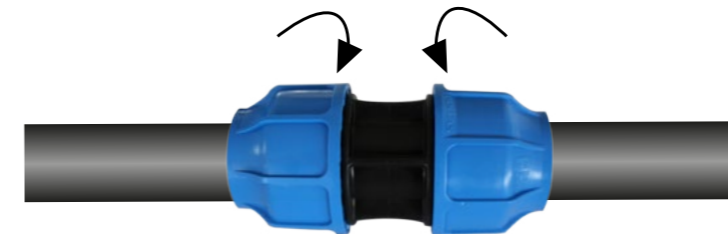
Boru ve ek parça çapına uygun olarak (Tablo A daki ölçülere göre) borular arasında aralık bırakılır. Boru uçları yaklaşık 15 derece traşlanır ve gerekirse contaya gres sürülür.



Borular yukarıda gösterildiği gibi işaretlenir.



Borunun bir tarafından manşon takılır. İki boru hizalanır ve manşon borunun üzerindeki işarete kadar kaydırılır.



Somunlar stop yüzelerine kadar sıkılır.

Kurulum Talimatları

Genel

Kurulum kılavuzu ürünün bir parçası olup güvenlik kavramı için önemli bir modüldür. Kılavuza bakılmaması ciddi yaralanma ya da ölüm ile sonuçlanabilir.

Kurulum kılavuzunu dikkatlice okuyup talimatları uygulayın. Kurulum kılavuzu ürünle birlikte verilecektir. Ürünün başkaları tarafından kullanılması durumunda da kılavuzu ilgili kişilere temin ediniz.

Nakliye ve Depolama

Kaplin bağlantı elemanları orijinal ambalajında taşınıp depolanmalıdır. Kaplin bağlantı parçaları, kir ve özellikle de ısı ve UV radyasyonu gibi zararlı etkilere korunmalıdır. Teknik bilgiler bağlayıcı değildir. Söz konusu veriler ne açıkça garanti edilmiş özellikleri, güvence verilmiş nitelikleri ya da garanti edilmiş sağlamlığı ifade etmekte olup değişikliğe tabi verilerdir.

UYARI

Kullanıcı ve Operatör sorumluluğuna yönelik koşullar

Güvenli kullanım ve işletimi garanti altına almak için, lütfen aşağıdaki hususları dikkate alınız;

Kaplin bağlantı elemanlarını sadece teknik özelliklere uygun olarak kullanılmalıdır.

Montaj ve kurulum işlemleri kalifiye personel tarafından yapılmalıdır.

Boru sistemi montajı uzmanlar tarafından yapılmalı, işlevselliği düzenli olarak kontrol edilmelidir. Kullanıcı ve operatörlere düzenli olarak iş güvenliğinin ve çevre koruma olgusunun, özellikle de basınçlı borulama sistemlerinin her boyutu konusunda eğitim verilmelidir.

Kullanıcı ve operatörler işletme talimatlarına aşina olmalı ve bu konuya ilişkin bilgilere uygun hareket etmelidirler.

Kullanım Amacı

Kaplin bağlantı elemanları özellikle izin verilen basınçta ve sıcaklık aralığında ortam taşıma ve yerleştirildikleri borulama sistemleri içerisindeki akışı kontrol etme amacıyla kullanılmaktadırlar. Uygulama: Montaj işlemine geçmeden önce sulama işlemini gerçekleştirin, tüm aksamaların (kelepçe halkası, conta) var olup olmadığını kontrol edin).

Tesisat toprak altına dönecekse sert ve keskin cisimlerden korumak amacıyla kum ile kapatılmalıdır. Kesinlikle hasar görmüş kaplin parçaları kullanılmamalıdır.

Kaplin Parçaları; Çap 20-50 için 1) kaplin parçası 2) sıkıştırma parçası 3) conta 4) somun birbirlerine montaj edilmiş vaziyette ambalajlanmıştır. Boruya montaj için parçaları sökmenize ve somunu çıkarmanıza gerek yoktur.

Kaplin parçaları; Çap 63-110 için 1) kaplin parçası 2) sıkıştırma parçası 3) conta 4) conta baskı parçası 5) somun birbirlerine montaj edilmiş vaziyette ambalajlanmıştır. Boruya montaj için parçaları sökmenize ve somunu çıkarmanıza gerek yoktur.

Dişli bağlantılarda PTFE bant kullanılmalıdır. PTFE bant kaplinlere su sızıntısını önleyecek kadar ve sıkma yönünde sarılmalıdır.

Tesisatın Son Kontrolü

Tesisatın döşenme sırasında hasar görmüş kaplinlerin tespiti için mutlaka gözle kontrol edilmelidir.

Sızdırmazlık Kontrolü;

Eğer tesisatın üzeri kapanacak ise önce tesisata su verilmeli ve kaçak durumu tespit edilmelidir.

PTFE bantın yeterli miktarda kullanılmaması sızdırmaya neden olabilir.

Pimtaş kaplin adaptörleri diş ölçüleri standartlara uygun olarak üretilmiştir. Kullanılan diğer metal ya da plastik malzemeleri diş ölçüleri ile kaplinlerin diş ölçüleri birbirine uygun olmaması sızdırmaya neden olabilir.

Kaplinlerin aşırı miktarda sıkılması ya da montaj esnasında düzgün montaj edilmemesi sonucu ürün dişlerinin bozulması sızıntıya neden olabilir. Borularda ki ovalliğin verilen tolerans değerinden (+,-,0,5 mm) daha farklı olması sızıntıya neden olabilir.

PE-PVC-ÇELİK HAT BİRLEŞİMLERİ

1-HDPE-ÇELİK BAĞLANTILARI

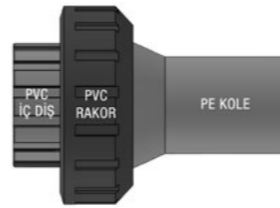
a-HDPE-ÇELİK GEÇİŞ ADAPTÖRÜ İLE



Metal kısmın montajı sırasında dikkat edilmesi gereken hususlar

- 1) Ek parçanın ve çelik borunun kaynak uçlarında uygun şekilde kaynak ağızları açılmış olmalıdır.
- 2) Ek parça ve çelik boru uçlarını birbirine düzgünce hizalayınız.
- 3) Kaynak, sertifikalı ve tecrübeli elemanlar tarafından içinde boşluk kalmayacak şekilde yapılmalıdır.
- 4) Herhangi bir uygunsuzluk durumunda veya kaynak hatasında ek parçanın metal ucu iki defadan daha fazla kısaltılmamalıdır.
- 5) Kaynak sırasında ek parçanın PE kısmı sıcaktan etkilenmemeli ve erimemelidir. PE kısmın montajı için elektrofüzyon kaynağı bilgilerine bakınız.

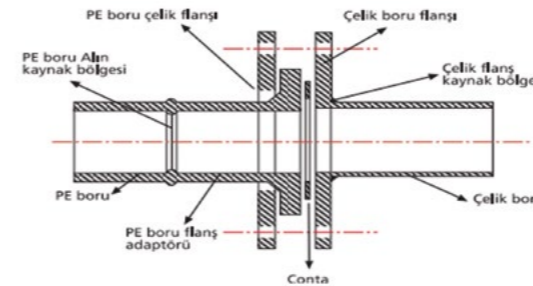
b-HDPE-PVC RAKOR İLE



PVC rakor ile beraber kullanılacak parçalar.

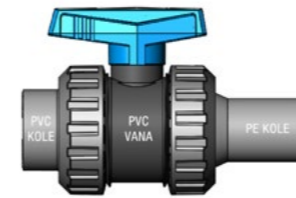
- PVC iç dış gövde
- PVC dış dış gövde
- Pirinç iç dış gövde
- Pirinç dış dış gövde

c- FLANŞLI BAĞLANTILAR



2-HDPE PVC AĞLANTILARI

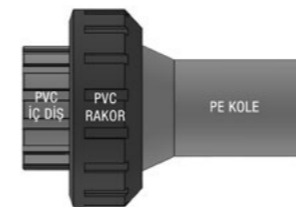
a-PVC VANA İLE



PVC vana ile beraber kullanılacak parçalar.

- PVC iç dış kole
- PVC dış dış kole
- Pirinç iç dış kole
- Pirinç dış dış kole
- Y.M. kole

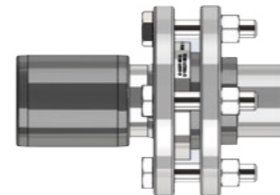
b-PVC RAKOR İLE



PVC rakor ile beraber kullanılacak parçalar.

- PVC iç dış gövde
- PVC dış dış gövde
- Pirinç iç dış gövde
- Pirinç dış dış gövde
- Y.M. gövde

c-FLANŞLI BAĞLANTILAR



6B/8) KAYNAK YAPARKEN MEYDANA GELEBİLECEK HATALAR ve OLUŞUM NEDENLERİ

A) Kötü Hava Koşulları

Kaynak işlemi süresince kötü hava şartları tüm kaynak tekniklerinde olduğu gibi elektrofüzyon kaynak tekniğinde de kaynak kalitesini etkiler. En önemlisi de kaynakçıları etkilediği için yeni hataların oluşmasına sebebiyet verir. Kötü hava koşullarından korunarak boru ve boru ek parçaları güneşten kaynaklanan ısınmadan, kaynak bölgelerinin kirlenmesi ve ıslanması gibi istenmeyen ve kaynak kalitesini direkt etkileyen kötü etkilerden korunmuş olur .

B) Hava-Gaz Akımları Ve Gaz Sıkışması

Kaynak yapılacak boru içerisinde basınçlı havanın kalması durumu kaynak öncesi ve kaynak sonrası olarak değerlendirilebilir. Hasara uğramış boru kısımlarının değiştirilmesi, canlı hat üzerinde manşon kaynaklarında karşılaşmaktadır. Boğma bölgesinden boru içine sızan gazlar kaynak süresince tahliye edilmezse, basınç fazlaca yükselirse, kaynak bölgesini etkileyecektir.

C) Ortam Sıcaklığı

Boru çevresindeki boru sıcaklığının düşük ya da yüksek olması (0°C-35°C arasında olmalı) önemsiz gibi görünen fakat kaynak kalitesini ve ömrünü azaltan hatalı bir işlemdir. Kaynak parametrelerinde kaynak süresi seçilirken dış ortam sıcaklığı dikkate alınır ve boru ve boru ek parçalarının sıcaklıklarının ortam sıcaklığına yakın olduğu kabul edilir.

D) Yarım Kalmış Bir Kaynağa Devam Etmek

Elektrofüzyon kaynak tekniği işleminde bazen beklenmedik bir anda kaynak tamamlanamayabilir. Bunun sebepleri gerilimin kesilmesi, kaynak makinesi boru ek parçaları bağlantı soketlerinin yerinden çıkması olabilir. Kaynak operatörünün yapması gereken boru ek parçasının iyice soğumasını beklemek ve kaynağı gereken sürede yeni bir kaynakmış gibi yeniden yapmaktır. Kaynağı soğutmadan aynı sürede tekrar yapmak kaynak kalitesini bozmakta ve gözle görülebilir hatalar oluşturmaktadır.

E) Kaynak Bölgesinin Mekanik Zorlamalara Maruz Kalması

Kaynak kriterlerinden bir tanesi de kaynak ve soğuma süresince borunun ve boru ek parçasının herhangi bir yüke maruz kalmasını önlemektir. Borular kangal halinde gelirse kaynaktan önce pozisyoner yardımıyla düzeltilmesi gerekir.

F) Kaynak Yapılacak Bölgelerin Yeterince Temizlenmemesi

Elektrofüzyon kaynak tekniğinde kaynak yapılacak yüzeylerin temizliği kaliteyi doğrudan etkileyen kriterlerdir. Kaynak bölgesinde kaynaktan hemen önce oksitli tabaka kazınmalı ve solvent ile temizlenmelidir. Temizlikten sonra el ile temas edilmemelidir. Aksi durumlarda kaynak işlemi gerçekleşmez fakat dış görünüş itibarıyla kaynak tamamlanmıştır ve boru ek parçaları indikatörleri de kaynağın bittiğini gösterecektir.

G) Kaynak Öncesi Boruların Düzeltilmemesi, Oval Boru Kullanılması

PE borular oval şekilde olabilmektedir. Bunun sebebi imalattan veya kesme işleminden kaynaklanabilmektedir. Bu tip borular kaynaktan önce bir mengene veya boğma aparatı yardımıyla düzeltilirler. Düzeltme yapılmadan kaynak işlemi yapılmışsa imalat hatalı olacaktır.

H) Düşük Gerilimle Kaynak Veya Yanlış Kaynak Süresi Seçimi

Kaynağın gereken performansa ulaşabilmesi için kaynak bölgesinde gerekli basıncı ve ısıyı oluşturacak gerilim rezistanslara verilmelidir. Elektrofüzyon kaynağında genelde sabit akım (18-39 Volt) ve imalatçıların tamamen laboratuvar şartlarında tespit ettiği kaynak süreleri uygulanmadığı takdirde kaynaktan istenilen kaliteye ulaşılamaz. Fazla süre uygulamalarında aşırı erime ve akma olur veya yetersiz süre uygulamalarında kaynak işlemi gerçekleşmez.

I) Alın Kaynak İçin İmal Edilmiş Boruların Elektrofüzyon Tekniğinde Kullanılması

PE borular dış çap esas alınarak imal edilirler ve bunlar A (hassas toleranslı) ve B (normal toleranslı) olarak iki sınıfa ayrılırlar. Elektrofüzyon kaynak tekniğinde A sınıfı borular kullanılır, alın kaynağında ise normal toleranslı borular kullanılır. Alın kaynak için imal edilmiş boruların dış çap toleransları hassas değildir.

J) Pe Boruların Manşon İçine Yeterince Girmemesi Ve Boru Alınlarının Arasında Boşluk

Bulunması veya Boru Ağzlarının Birinin veya Her İkisinin Dik Kesilmemesi

Kaynak işlemi sırasında PE borular, manşon dikkate alınarak hazırlanmalıdır. Aksi durumlarda boru yerleştirildikten sonra boru alınları arasında boşluk kalır. Bu işlem eriyen malzemenin boşluktan manşonun içine akmasına sebep olacaktır.

K) Farklı Reçinelerden İmal Edilmiş Boru Ve Elektrofüzyon Ek Parçalarının Kullanılması

Kaynak işleminin gerçekleşmesi için manşon iç yüzeyi ile boru dış yüzeyi arasındaki malzeme erimelidir. Eriyen malzeme miktarı polietilen reçinenin özelliklerine bağlı olarak değişecektir. Farklı iki reçineden imal edilmiş elektrofüzyon ek parçaları ve boru kullanıldığı zaman erimeler eşit oranda gerçekleşmeyeceği için kaynak kalitesi azalacaktır.

L) Kullanılan Elektrofüzyon Ek Parçalarından Kaynaklanan Hatalar

Elektrofüzyon malzemeleri imalattan sonra kontrol edilmelerine rağmen bazı hatalı elektrofüzyon ek parçalarıyla karşılaşılabilir. Bu hataların başında boruların oval olması gibi elektrofüzyon ek parçalarının standart dışında bir ovalliğe sahip olması gelmektedir. Bu tür elektrofüzyon ek parçaları ile kaynak işlemi yapılırsa oval boru kaynağına benzer sonuçlarla karşılaşılır.

M) Pe Boruların Elektrofüzyon Ek Parçaları İçerisine Gereğinden Fazla Sürülmesi

Kaynak işlemine başlanmadan önce manşon içine girmesi gereken kısımlar işaretlenmeden montaj yapılırsa kaynak hataları meydana gelecektir. Yetersiz sürüldüğü durumlarda malzemede akma görülecektir. Manşonun orta noktasını geçtiği durumlarda ise kaynak işlemi dış görünüşü itibarıyla tamamlanmış olacak fakat diğer ucu yeterince içeride olmadığı için mukavemeti düşecektir.

6B/9) PE BORU HATTININ BASINÇ TESTİ

PE Boru Hattının Basınç Testi



PE Boruların Basınç Düşürme

Boru	Nominal Basınç	Basınç Düşürme
HDPE	10	2
HDPE	16	3
LDPE	10	2

Not: Hat testinde boru sistemine doldurulan su sıcaklığı ve test ortam sıcaklığı önemlidir. 20 °C üzerindeki şartlar için sıcaklığa bağlı basınç düşürme katsayıları kullanılacaktır. 40 °C üzerinde test yapılmamalıdır.

$$\Delta V_{\max} = 1,5 \cdot V \cdot p \cdot \left[\frac{1}{E_w} \frac{D}{e \cdot E_R} \right]$$

ΔV_{\max} = İzin verilen max su çıkışı

E_w = Suyun sıkışma modülü (2000N/mm²)

E_R = HDPE için elastiklik modülü (800N/mm²)

e = Boru et kalınlığı



Standartlar

EN 805 Water Supply-Requirement for systems and componenets outside buildings

Prosedür

Döşeme işlemi boru hatlarına, servise açılmadan önce kesinlikle aşağıdaki prosedür adımları takip edilerek hat basınç testi uygulanmalıdır.

a. Ön Deney

1. Hat su ile doldurulur. En yüksek noktadaki vana doldurma esnasında açılarak hat içindeki hava sıkışması alınır.
2. Hat kapatılır.
3. Deney basıncı PN (işletme basıncı) + 5 bar veya PN x 1.5 (Hangisi düşükse) olacak şekilde belirlenir.
4. Hat 10 dk içinde uygun bir pompa ile basıncına getirilir.
5. 10 dk boyunca test basıncı sabitlemek amacı ile pompalamaya devam edilir.
6. Pompa durdurulur. İsale hattı 60 dk. kendi haline bırakılır.
7. Boru hattı visko elastik deformasyona uğrar. 60 dk içinde %30 dan fazla bir basınç düşmesi olmaması gerekir. %30 dan fazla basınç düşmesi anlamına gelir. Her iki durumda da test sonlandırılır. Hat üzerinde yapılacak gözlem ve sıcaklık kontrolü sonrası hattaki tüm gerilmeler alınarak ön test tekrar uygulanır.

a. Ana Deney

Ana deneyde iki yöntemden biri tercih edilir.

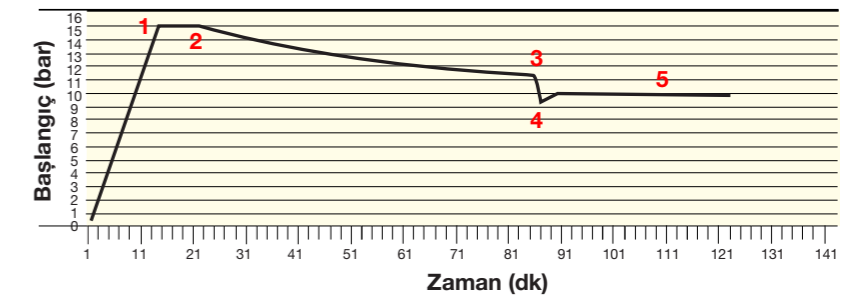
1. Basınç Düşürme Yöntemi

- 60 dksonunda hattın basıncı tablo 1 deki değerler kadar düşürülür.
- Basınç düşürüldükten sonra 30 dk kontraksiyon zamanı tutulur. 30 dk boyunca basınç sabit kalıyor veya artıyorsa hattın sızdırmaz olduğu kabul edilir. Anlaşmazlık durumunda test süresi 1,5 saate uzatılır. Ancak bu süre boyunca en fazla basınç düşmesi gözlemleniyorsa isale hattında kaçak var demektir.

2. Basınç Düşürmede Su Hacim Kaybı Yöntemi

- Basınç düşürme esnasında çıkan suyun hacmi tespit edilir. (Vt)
- ΔV_{\max} formülü ile hattın max çıkabilecek su hacmi hesaplanır.

$V_t \leq V$ ise test geçerli sayılır.



1. 30 dk test basıncında pompalama devam etmelidir.
2. 10 dk içinde test basıncına çıkmalı 3. Pompa durdurularak 60 dk hat gözlenmeli.
4. %30'dan az düşme olursa, basınç bir defada 2 bar düşürülmeli.
5. 30 dk beklenir. Basınç sabit kalır veya yükselirse TEST BAŞARILIDIR.

NOT



**KÜRESEL VANALAR
PVC-PP-PE**

7) KÜRESEL VANALAR: PVC-PP-PE

7A) PVC VANALAR

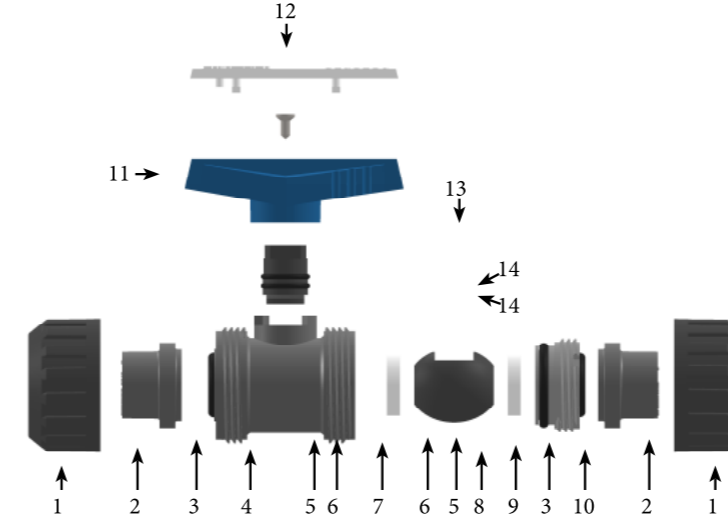
7A/1)TEKNİK ÖZELLİKLER-VANA SEÇİMİ

KÜRESEL VANA TEKNİK ÖZELLİKLERİ

- 1) PİMTAŞ küresel vanalar bütün endüstriyel uygulamalara uygundur. Vana bağlantıları ISO, ANSI, BS gibi uluslararası standarda uygundur.
- 2) Vananın görsel olarak açık - kapalı kontrolünü yapabilmek için, vana kolu açık pozisyonda iken daima akış yönüne paraleldir. Kol üzerindeki kapak özel alet gerektirmeden vananın montaj veya demontajı imkanını sağlar.
- 3) Sıkıştırma parçası - Torque ayarı sayesinde vananın sıkışmasını önler. PİMTAŞ sıkıştırma parçası el kuvvetiyle sıkıştırılmalıdır, ilave aletler kullanılmamalıdır. Eğer farklı aletler kullanılırsa sıkıştırma parçası hasar görebilir, ilave olarak eğer aşırı sıkıştırılırsa dişlerin zarar görme ihtimali vardır.
- 4) Kol kapağı sıkıştırma parçasının sökülmesi için kullanılabilir bir parça olarak dizayn edilmiştir. Sıkıştırma parçası dişlerin veya bağlantı parçalarının borudan ayrılmasını önlemek için sol diş olarak tasarlanmıştır.
- 5) Yüzen küre dizaynı ile tüm akış kesitinde minimum basınç kaybı sağlanır. Çift contalı pim ile bakım gerektirmeyen, sıvı sızdırmayan bir dizayna sahiptir.
- 6) Tek parça, pürüzsüz, kesintisiz pim - gövde dizaynı ile contaların kesilmesine ve ya tahrip olmasına fırsat vermeyen, sıvı sızdırmayan bir dizayna sahiptir.
- 7) PTFE küre contaları minimum sürtünme kuvveti gerektiren ve aşınmaya karşı yüksek mukavemetli ve yüksek kimyasal dayanıklılığa sahip, çok uzun süre bakım gerektirmeyen özelliklerdedir.
- 8) PTFE contaların altındaki O-Ringler küre ve vanadaki genleşme ve gerilmeleri otomatikman karşılar. Küreye tahribatsız serbestçe hareket etme imkanı verir.
- 9) Sıkıştırma parçalarında sızdırmazlık fonksiyonu için, rakiplerinde ikili fonksiyon varken PİMTAŞ küresel vanalarda contaya alından basarak ezme suretiyle ilave üçüncü bir fonksiyon mevcuttur. Bu sayede vana ve küre üzerine fazla tork uygulanmadan sızdırmazlık sağlanır. Böylece vanaların çalışması açma - kapatma kuvvetleri kolaylaşır, aşınma ve sürtünme minimuma iner.
- 10) Vana gövdesi ve somunlardaki diş profili testere dişi. Bu sayede özellikle basınç altında iken somun - gövdedeki testere dişlerin özel profili yardımı ile somun kilitleme pozisyonunda kalır. Somun sıyırması ve ya diş atmasına karşı ekstra emniyet sağlar.
- 11) Küresel vanalarda aktüatör adaptör parçası vasıtası ile vanalara takılan aktüatörler ile geniş bir fonksiyon ve uygulama seçenekleri yaratılabilir. Adaptör parçası ile elektrikli ve ya pnematik aktüatörlerle direk bağlantı ISO 5211 standartlarına uygundur.
- 12) Servis - Bakım; Küresel vanalar normal çalışma şartlarında bakım gerektirmez. Periyodik olarak vananın sızdırmazlık kontrolü yeterlidir. Küresel vananın 1-2 yıl aynı pozisyonda devamlı çalışması durumunda vanalarda kontrol testi yapılmasını tavsiye ederiz. Çok sık işlem gören otomasyonlu vanalar veya conta malzemesinin kimyasal akışkanlara temas ettiği durumlarda vana parçalarının değişmesi gerekebilir. Bu durumlarda vanalar boru sisteminden ayrılmalıdır.
- 13) Yağlama; Yanlış yağların kullanılması vana malzemesine veya contalara zarar verir. Petrol bazlı gres veya vazelin (Petrolatum) kullanmayınız. Bütün contalar silikon veya polyglycol bazlı gres ile yağlanmalıdır. Bütün contalar (EPM, FPM den yapılan) tabiat tesirlerinden etkilenen organik malzemedendir. Bu sebeple montaj öncesi sertleşme ve ya bozulmayı önleyebilmek için orjinal paketlerinde muhafaza edilmelidir.
- 14) İstenirse standart kol yerine, alternatif olarak kilitlenebilir kol da monte edilebilir.

Küresel Vana Parçaları

- Küresel Su Vanaları 0-50°C Arasında Kullanılır. Sistemdeki suyun kontrolü görevini görür. Pnömatik yada elektrikli otomatik kontrollü alternatifler olduğu gibi manuel kontrol alternatifide mevcuttur.
- Küresel asit vanaları, özel küre contası aksamı ile asit dayanımı yükseltilmiş vanalardır. PVC ve EPDM e uygun her türlü asidin sistemde kontrolü amaçlı kullanılır.
- FPM contalı küresel asit vanaları EPDM in dayanım göstermediği asitlerde kullanılır. Yüksek asit dayanımı vardır.



1) SOMUN: (PVC-PP-HDPE)

İki bağlantı parçasının (kole) gövde ile birleştirilmesi amacı ile kullanılır.

2) KOLE: (BAĞLANTI PARÇASI): (PVC-PP-HDPE)

Vananın sisteme bağlanması amacı ile kullanılır.

3) GÖVDE CONTASI: (EPDM-FPM)

Kole ile gövde arasındaki sızdırmazlığı sağlar.

4) GÖVDE: (PVC-PP-HDPE)

Vana ana gövdesidir. Su geçiş ve kapama dış duvardır.

5) CONTA ALTI O-RİNGİ: (EPDM-FPM)

Küre contası ile gövde arasındaki sızdırmazlığı sağlar.

6) KÜRE CONTASI: (PE-PP-PTFE)

Kürenin hareket temas yüzeyidir. Sıvı geçişinin kapanması için kullanılır.

7) KÜRE: (PVC-PP-HDPE)

Su geçişinin engellenmesi için kullanılır. Vananın hareketli aksamıdır.

8) SIKIŞTIRMA PARÇASI O-RİNGİ: (EPDM-FPM)

Küre sıkıştırma parçasının gövde ile arasındaki sızdırmazlığı sağlar.

9) KÜRE SIKIŞTIRMA PARÇASI: (PVC-PP-HDPE)

Küre karşı dayamasıdır. Kürenin gövde içerisinde sıkıştırılmasını sağlar.

10) SIKIŞTIRMA PARÇASI YATAĞI (SEKMAN): (PVC-PP-HDPE)

Dayamanın gövde üzerinde sıkıştırılmasını sağlayan dişli parçasıdır.

11) VANA KOLU: (ABS)

Vana küresi hareketini sağlamak için manuel kuvvet uygulanan parçadır.

12) Kol KAPAĞI: (PVC)

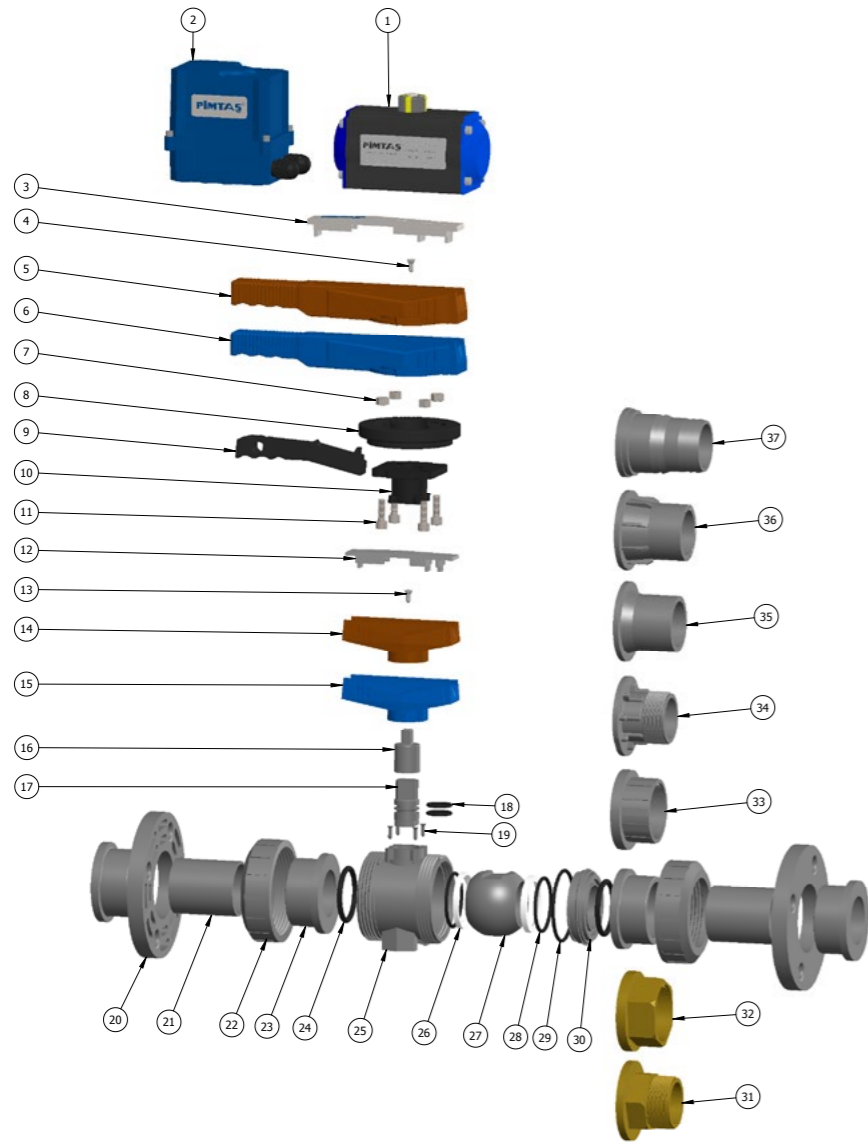
Vana Kolu üst aksesuarıdır. Aynı zamanda alttaki tırnakları ile Sekman anahtarı olarak kullanılır.

13) PİM: (PVC-PP-HDPE)

Vana kolu ile küre arasındaki hareket iletimini sağlar.

14) PİM CONTASI: (EPDM-FPM)

Pim ile gövde arasındaki sızdırmazlığı sağlar.

**No: Parça**

- 1 Pnömatik Aktüatör
- 2 Elektrikli Aktüatör
- 3 Kol Kapağı
- 4 Civata
- 5 Kol (Asit Vana Kol)
- 6 Kol Kapağı (Su Vana Kol)
- 7 Somun
- 8 Çark
- 9 Mandal
- 10 Adaptör Ara Parça
- 11 ISO 4762 M8 x 25 --- 255
- 12 Kol Kapağı
- 13 Civata
- 14 Kol Handle (Asit)
- 15 Kol Handle (Su)
- 16 Pim Uzatma Parçası
- 17 Pim
- 18 Pim O-Ringi
- 19 Vida
- 20 Flanş
- 21 Kole Ara Parça
- 22 Somun
- 23 Adaptör
- 24 Gövde O-Ringi
- 25 Gövde
- 26 Conta
- 27 Küre
- 28 Conta Altı O-Ring
- 29 Dayama O-Ring
- 30 Küre Dayama
- 31 Dış Dış Adaptör
- 32 İç Dış Adaptör
- 33 İç Dişli Adaptör
- 34 Dış Dişli Adaptör
- 35 Adaptör
- 36 Dış Yapıştırma Adaptör
- 37 Hortum Adaptörü

Malzeme Seçimi

Doğru malzeme seçimi yapmak için, basınç-sıcaklık diyagramı size yardımcı olabilir. Basınç-sıcaklık diyagramı belirli bir sıcaklıkta basınç seyri gösteren bir eğriye dayanır. Diyagram ile, malzeme belirlenebilir çünkü her malzeme aynı basınç oranına dayanıklı değildir. Valfinin tasarımına göre, basınç-sıcaklık diyagramları boru ve tesisatlarından farklı olabilir. Örn: Sızdırmazlığa bağlı sınırlı sıcaklık aralığı veya yüksek sıcaklıklarda düşük basınç yüklemesi. Bu boru sisteminin boyutlandırılmasında dikkate alınmalıdır.

Basınç-Sıcaklık Diyagramı

Detaylı bilgiler farklı valf bölümlerinde bulunmaktadır.

Kimyasal Direnç

Plastikten yapılmış borular sadece içme suyu, genel kullanım ve artık su için değil, aynı zamanda agresif sıvılar ve gazların taşınması için kullanılır. Ancak, her bir uygulama için en uygun plastik malzemenin seçilmiş olması önemlidir. Bu bölümde yer alan Kimyasal Direnç Listesi bu bağlamda faydalı bir rehber olarak hizmet eder. PIMTAŞ ürün yelpazesi temel termoplastik ve elastomerler içerir. Şöyle ki bunlar maddeler üzerinden veya dış etkiler yoluyla, ortam ile doğrudan temas edebilirler.

Daha ayrıntılı bilgiler, "Malzeme seçimi-kimyasal direnç" bölümünde mevcuttur.

Malzeme Seçimi İçin Diğer Kriterler

Malzeme seçilirken şu kriterler dikkate alınmalıdır.

- İç basınç
- Toprak ve trafik yükleri
- Soğuk
- Sıcaklık
- UV
- Kimyasal madde
- Parçalanma
- Gaz darbe
- Buhar basıncı
- Difüzyon
- Statik elektrik
- Yanıcı maddeler
- Patlayıcı madde
- Korozyon
- Hava
- Nem
- Su
- Ortam sıcaklığı
- Ortalama Sıcaklık

Bundan başka, maks ömürde uygun taşıma da önem taşımaktadır. Düzenli bakım da dikkate alınması gereken önemli bir faktördür.

III.) Malzeme Seçimi

Valf için doğru seçimi yapmak için, çeşitli faktörler önemlidir. Aşağıdaki tablo doğru malzeme ve valf tipi seçmeniz için yardımcı olur.

Basınç - sıcaklık diyagramı Bölüm "Malzeme Seçimi"	Kimyasal direnç Bölüm "Malzeme Seçimi"	Malzemelerin seçimi için diğer kriterler Bölüm "Malzeme Seçimi"
↓	↓	↓
Malzemenin Belirlenmesi		

IV.) Ürün Seçim Kriterleri

Valfların tasarımı Bölüm "Malzeme Seçimi"	Ortamın özelliği Bölüm "Malzeme Seçimi"	Fonksiyonel özellikler Bölüm "Malzeme Seçimi"	Bağlantı tipleri Bölüm "Malzeme Seçimi"
↓	↓	↓	↓
Valf tiplerinin seçimi			

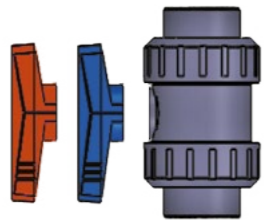
IV.) Ürün Seçim Kriterleri

Elektrikli aktüatör Bölüm "Aktüatörlere Genel Bakış"	Pnömatik aktüatör Bölüm "Aktüatörlere Genel Bakış"
↓	↓
Aktüatörlerin seçimi	

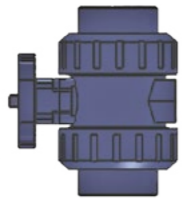
KÜRESEL VANA SEÇİM TABLOSU / BALL VALVE CONFIGURATION TABLE

Malzeme / Material			
PVC-U	PVC-C	PP-H	↓
Ölçüler / Dimension			
DN 10 3/8"	DN 15 1/2"	DN 20 1/4"	DN 25 1" DN 32 1 1/4" DN 40 1 1/2" DN 50 2 1/2" DN 80 3" DN 100 4"
Contalar / Seals			
EPDM	FPM		↓
Küre Contaları / Ball Seal			
PTFE			↓
Ek Parçalar / Connections			
KOLE	PUSH - FIT	DIŞLİ KOLE	FLANŞ
PVC-U Kole - Metric	Kaplin Çıkışlı	PVC-U İçten Dişli Kole	PVC-U Flanş - Metric
PVC-U Kole - Inch ASTM	Mandallı Muf	PP Cam Elyafli İçten Dişli Kole	PVC-U Flanş - ANSI/ASTM
PVC-U Kole - Inch BS		Pirinç İçten Dişli Kole	PP Cam Elyafli Flanş - Metric
PP-H Kole Kaynaklı - Metric		Pirinç Dıştan Dişli Pirinç Kole	PP Flanş - ANSI
PP-H Kole Kaynaklı - Inch ASTM			
PE 100 - Kole Metric			
PVC-C Kole - Inch ASTM			
ABS Kole - Metric			
	With Coupling	PVC-U Female Threaded	PVC-U Flange - Metric
PVC-U Flange Adaptor - Metric	With Latch Socket	Flange Adaptor	PVC-U Flange - ANSI/ASTM
PVC-U Flange Adaptor - Inch ASTM		PP - Glass Fibrefemale	PP-Glass Fibre Flange - Metric
PVC-U Flange Adaptor - Inch BS		Threaded Flange Adaptor	PP Flange - ANSI
PP - H - Flange Adaptor Metric		Brass Female Threded Flange Adaptor	
PP - H Flange Adaptor - Inch AST		Brass Malet Hreded Flange Adaptor	
PE 100 - Flange Adaptor - Metric			
PVC-C Kole - Inch ASTM			
ABS Kole - Metric			
Kol / Handle			
Su için mavi / Blue for water	Asit için kırmızı / Macenta for acid	Kilitli / Kol ayarlı With lockable handle for valve Ø63 / Ø75 / Ø90 / Ø110	↓
Elektrikli Aktüatör / Electric Actuator			
24 V AC / DC	110 - 260 V AC / DC		↓
Pnömatik Aktüatör / Pneumatic Actuator			
Tek Etkili Açma Emniyetli. / Single acting open safe.		Çift Etkili. / Double Acting	↓
Tek Etkili Kapama Emniyetli. / Single acting close safe.			

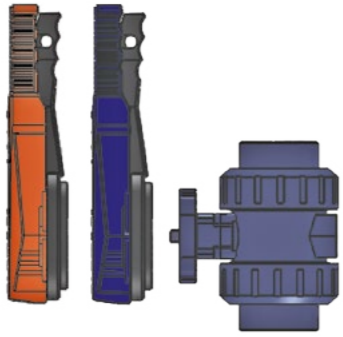
PVC KÜRESEL VANA ÇEŞİTLERİ



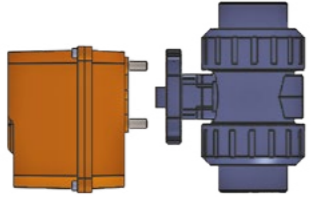
- Küresel Vana
- Kol Kumandalı
- Su için mavi, asit için kırmızı kol



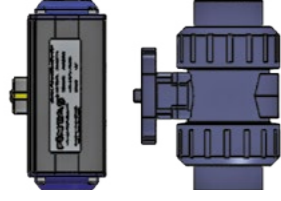
- Küresel Vana
- Aktüatör Adaptörü
- İsteğe bağlı olarak elektrikli veya pnömomatik aktüatör müşterisi tarafından uygulanabilir.
- Bağlantılı yüzeyi ISO 5211 uygundur.



- Küresel Vana
- Kilitlenebilir Kol Kumandalı
- Ø63 / Ø75 / Ø90 / Ø110 vana içindir.
- Montaj sonra yetkisiz kişiler vananın ayarlarını değiştiremez



- Küresel Vana
- Elektrik Aktüatörü
- Opsiyonlar
- 24 V AC / 24 V DC
- 110 - 260 V 50 - 60 Hz

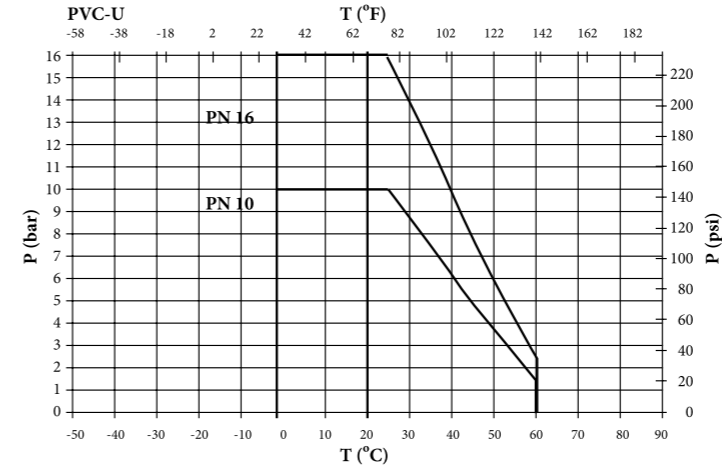


- Küresel Vana
- Pnömatik Aktüatörlü
- Opsiyonlar
- Tek Etkili Açama Emniyetli
- Tek Etkili Kapatma Emniyetli
- Çift Etkili, Pozisyon göstergeli
- Digital pozisyon Kumandalı

Not :

- Küresel vana sistemi modüller olarak dizayn edilmiştir. Bu sayede ana gövde üzerinde istenilen değişik opsiyonlar kolay ve hızlı bir şekilde uygulanabilir.
- Vanalarda kullanılan contalar EPDM ve FPM dir. İstenildiği takdirde diğer malzemelerden contalar da uygulanabilir.
- Metric - DIN, EN, ISO veya Inch BS, ASTM standartlarındaki boru sistemlerine uygundur.
- Küre contaları PTFE malzemedendir.
- TS EN ISO 16135 Endüstri vanaları - Küresel vana (termoplastik malzeme) standardına uygundur.
- EN 558 - Flanşlı Vana Bağlantı standardına uygundur.
- Vana gövdesindeki testere dişleri, trapezoidal dişlee göre %50 daha fazla yük taşır. Bu sebeple su içindeki koç başı etkisi dâhil, vana somununun gevşemesine engel olur ve max. koruma sağlar.

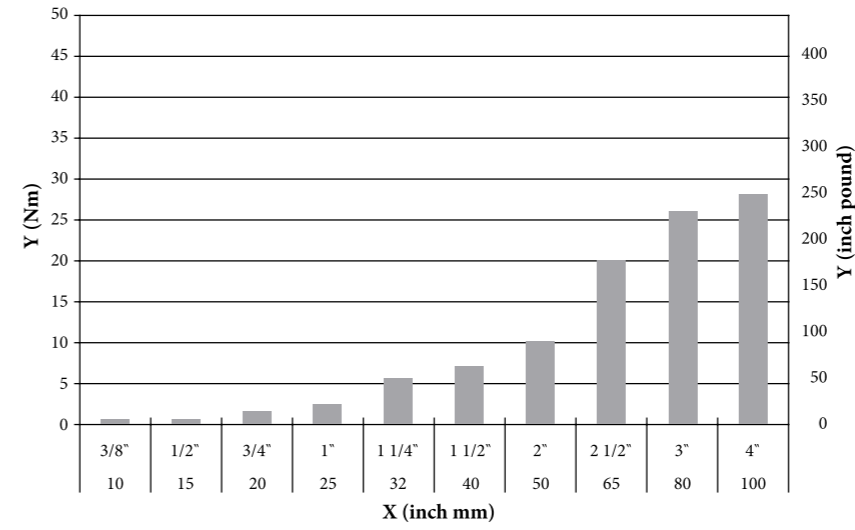
BASINÇ - SICAKLIK TABLOSU - MAX. İŞLETME BASINCI



NOT- 25 yıldan farklı ömür süreleriyle ve / veya vana gövdesi malzemesinin fiziksel ve / veya kimyasal özelliklerine herhangi bir etkisi olan akışkanlarla uygulamalar için oran faktörü fr, aşağıdaki tabloda TS EN ISO 16135-2012' ye göre verilmiştir.

KÜRESEL VANA ÇALIŞMA KUVVETLERİ

Küresel vanalarda çalışma tork değerleri aşağıdaki grafikte belirtilmiştir.



SICAKLIK °C	GÖVDE MALZEMESİ İÇİN ASGARI ORAN FAKTÖRÜ					
	ABS	PE	PP	PVC-C	PVC-U	PVDF
- 40	1,0	1,0	-	-	-	a
- 30	1,0	1,0	-	-	-	a
- 20	1,0	1,0	-	-	-	1,0
- 10	1,0	1,0	-	-	-	1,0
0	1,0	1,0	-	-	-	1,0
+ 5	1,0	1,0	1,0	-	-	1,0
10	1,0	1,0	1,0	1,0	1,0	1,0
20	1,0	1,0	1,0	1,0	1,0	1,0
25	1,0	1,0	1,0	1,0	1,0	1,0
30	0,8	0,76	0,85	0,85	0,80	0,9
40	0,6	0,53	0,70	0,65	0,60	0,8
50	0,4	0,33	0,55	0,50	0,35	0,71
60	0,2	0,24	0,40	0,35	0,15	0,63
70	-	-	0,27	0,25	-	0,54
80	-	-	0,15	0,15	-	0,47
90	-	-	-	-	-	0,36
100	-	-	-	-	-	0,25
110	-	-	-	-	-	0,17
120	-	-	-	-	-	0,12
130	-	-	-	-	-	a
140	-	-	-	-	-	a

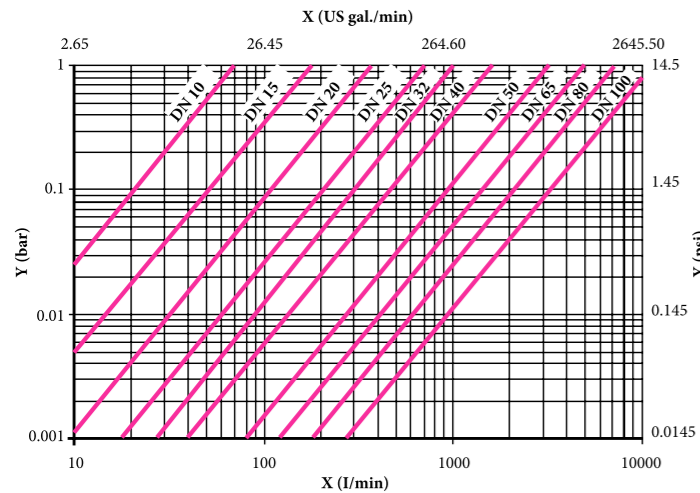
Not: Bu değerler ve bağlantı elemanları için ilgili faktörlerle uyumsuz.

SÜRTÜNME BASINÇ KAYBI

Küresel vana geçişlerde belirli oranlarda basınç kayıplarına sebebiyet verir.

Bu kayıpları gösteren grafik aşağıdaki gibidir.

Bir boru sisteminin hidrolik boyutlandırılması için bir valf aracılığıyla orta akış ile oluşan basınç kaybı gereklidir. Tamamen açılmış pozisyonda olan ve ayrı ayrı valf tipleri için, istenen akış hacmine göre ilgili basınç kaybı, basınç kaybı diyagramlarında verilmiştir.



Not: Bu değerler ve bağlantı elemanları için ilgili faktörlerle uyumsuz.

Akış Özellikleri

Bireysel valf tiplerinin yüzde akış özellikleri diyagram şeklinde verilmektedir. Yüzde olarak bir açıklık açısına göre (0%= valfkapalı, 100%= valf tamamen açık) kv değeri yüzdesi diyagramdan belirlenebilir.

kv 100 değerleri

kv değeri valfte belirli bir basınç kaybında bir valf akış hacmi bir karakteristik değerdir. 100 kv değerleri valflerin ilgili nominal çapı için tablolar halinde belirtilmektedir. Bu tamamen açık bir valf için de geçerlidir.

Bunlar aşağıdaki birimlerde verilmiştir:

- 1 bar basınç kaybında l / m olarak kv 100 değeri
- 1 bar basınç kaybında mVh olarak kv 100 değeri
- 1 psi basınç kaybında US gal / dak olarak Cv 100 değeri

Valfin bir ara konumunda akış hacmi, akış özellikleri diyagramından kv değerinin yüzdesi ile çarpılarak, 1000 kv değerine göre belirlenir.

Dönüşüm Faktörü

kv - Cv

Avrupa da, kv değeri 16°C sıcaklıkta 1 m³ / saat arasında bir akış hızı ve 1 barlık bir basınç kaybı ile ilgilidir. ABD'de, CV olarak adlandırılır ve 60° F bir sıcaklıkta 1 US gal / dk'lık bir akış oranında 1 psi'lik bir basınç kaybı ile ilgilidir. Bu şu anlama gelir:

$$Cv = \frac{264.1722}{60} \cdot \sqrt{\frac{1}{14.50377}} \cdot kv = 1.1561 \cdot kv$$

Cv: US gal/dak'da Cv değeri

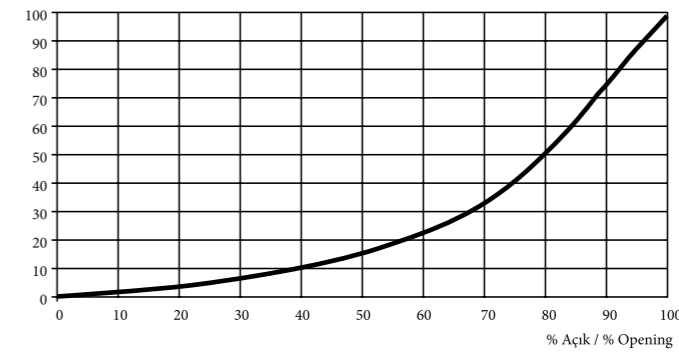
Kv: m³/saat olarak Avrupa'da kv değeri

1m³: 264.1722 galon

1 bar: 14.50377 psi

	kv	kv	Cv
kv	1 m³/sa	16.67 l/dak	1 1561 US gal/dak
kv	0.06 m³/sa	1 l/dak	0.069 US gal/dak
Cv	0.865 m³/sa	14.42 l/dak	1 US gal/dak

Kv,% Akış faktörü / Flow factor



Optimum akışkan dizaynı; Geliştirilmiş Kv değeri basınç kaybının azalmasına ve enerji tasarrufuna imkan verir.

DN mm	DN Inch	d mm	kv 100 L/min Δp=1 bar	kv 100 m³/h Δp=1 bar
10	3/8"	16	80	5
15	1/2"	20	200	12
20	3/4"	25	385	23
25	1"	32	770	46
32	1 1/4"	40	1100	66
40	1 1/2"	50	1700	102
50	2"	63	3400	204
65	2 1/2"	75	6000	300
80	3"	90	7000	420
100	4"	110	11000	660

O-RING MALZEME KARAKTERİSTİKLERİ

NBR: Mükemmel mekanik dayanıklılık ve rezistans dayanıklılığı. Mineral yağlar, ısı, yakıt ve dış akıntılarda düşük rezistans.

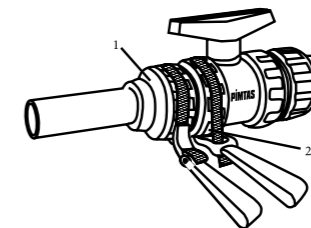
EPDM: Su, buhar, baskı sıvılar, alkali ve seyreltik aside karşı iyi rezistans. Önemli ölçüde hava rezistansı

FKM(FPM): Yüksek sıcaklık rezistansı. Yüksek kimyasal rezistansı. Düşük sıcaklıktaki elastikiyeti zayıf

VANANIN SİSTEME MONTAJI

Vananın sisteme montajında somun sıkılmasında önerilen yöntem:

20-25-32 vanaları güçlü bir şekilde el ile sıkılmalıdır. Büyük çaplar yandaki şemada gösterildiği gibi özel sıkma aparatı ile sıkılmalıdır. Kesinlikle standart boru anahtarları kullanılmamalıdır. Standart anahtar kullanıldığında somunlarda deformasyon oluşacak ve parçalarda kırılmalara sebebiyet verebilecektir.



KÜRESEL VANA PARÇALARI NASIL SÖKÜLÜR



Montajı tamamlanmış küresel vana tek parça halindedir.



Küresel vana kol kapağı üzerinde açılmış kanalda tutularak çekilir ve çıkartılır.



Dayama tarafındaki somun saat yönü tersine çevrilererek sökülür. Somun ve boru bağlantı alınır.



Vana kol kapağı altındaki tırnaklar sıkıştırma parçası yatağı (sekman) üzerindeki yuvalarına oturtulur.



Sekman saat yönü tersine çevrilererek çıkartılır.



Sekman dışleri gövdeden kurtulduğunda kol kapağı ile birlikte ayrılacaktır.



Vana içerisinde küre açık konumda gözükür.



Vana kolu saat yönüne çevrilererek küre kapalı konuma getirilir.



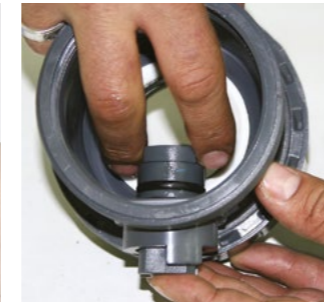
Küre iki kenarından parmaklarla tutularak çıkartılır. Burada vana altından küre itilerek çıkarma kuvvetine destek verilebilir.



Kol üzerindeki vida yıldız uçlu bir tornavida yardımı ile sökülür.



Kol çekilerek çıkartılır ve vanadan ayrılır.



Pim dışarıdan içeriye doğru itilerek çıkartılır. Bu arada diğer el ile içerden tutulur. Yuvasından çıkan pim alınır.



Gövde tarafındaki somun saat yönü tersine çevrilererek çıkartılır.



Gövde içindeki küre contası ile alınır.



Dayama içindeki küre contası el ile çıkartılır.

O-RING

O-Ring Nasıl Çalışır ?

O-Ring, içinde sıvı basıncı olan bir kanala yerleştirildiğinde, karşı olan yüzeye bir baskı uygular. Contanın şeklindeki değişim, basınç değişimi ile doğru orantılıdır. Basınç yükseldikçe temas alanı artar. Conta genellikle kanaldaki basınç sapsması ile uyumludur.

Kanal derinliği conta kesit çapından daha küçüktür. Contanın şeklindeki değişimden kaynaklanan temas kuvveti, ürünün etkinliğini artırır. Akışkanın basıncı düşük olduğunda ya da hiç olmadığında contanın yalıtım bölgelerine ek bir güç uygulanmaz.

Conta sertliği arttıkça sıkışmaya karşı direnci artar. Kimyasal uyumsuzluk kauçuk bileşenlerinin karakteristiklerinin değişmesine neden olur. Buna göre Hangi kimyasalda hangi malzeme ile imal edilmiş o-ring kullanılması gerektiği hakkında tablo aşağıdaki gibidir.

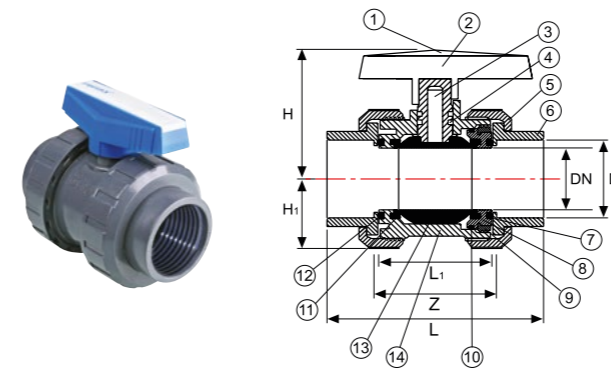
KİMYASAL	TAVSİYE EDİLEN O-RİNG MALZEMESİ			GÖSTERİLEN TEPKİ		
	NBR	EPDM	FKM (FPM)	NBR	EPDM	FKM (FPM)
Asetaldehid	-	+	-	NR	A	NR
Asetamin	+	+	-	A	A	AB
Alüminyum Asetat	-	+	+	B	A	AB
But-1 Asetat	-	+	-	NR	BC	NR
Etil Asetat	-	+	-	NR	A	NR
Metil Asetat	-	+	-	NR	AB	NR
İzopropil Asetat	-	+	-	A	AB	NR
Asetilen	+	+	-	CNR	A	A
Sirke	+	+	+	B	A	A
Acetophenone	-	+	-	BC	A	C
Aseton	-	+	-	NR	A	NR
Yağ Asidi	+	-	-	NR	NR	A
Asetik Asit	-	+	-	NR	A	NR
Hydroyanic Asit	-	+	+	CNR	A	A
Hydrochloric Asit	-	-	+	NA	BC	AB
Kromik Asit	-	+	+	NR	B	A
Hydrofluoric Asit	-	+	-	A	B	C
Formik Asit	-	+	-	A	A	BC
Fosforik Asit	-	+	+	BC	A	A
Nitrik Asit	-	-	+	A	C	BC
Sülfirik Asit	-	+	+	NR	B	AB
Tannic Asit	+	+	+	NR	A	A
Deniz Suyu	+	+	-	AB	A	A
Hidrojen Peroksit	-	-	+	A	BC	A
İçme Suyu	+	+	-	AB	A	A
Saturated Steam	-	+	-	AB	A	B
Buhar 100 °C	-	+	-	A	A	C
Terebentin	+	-	+	AC NR	NR	A
Pis Su	+	+	-	A	A	A
Butil Alkol	+	+	+	A	AB	A
Etil Alkol	+	+	+	NR	A	A
Metil Alkol	+	+	-	NR	A	A
Amine	-	+	-	NR	AB	NR
Amonyak Gaz	+	+	-	AB	A	NR
Amonyak Solusyon	+	+	-	A	A	AB

TAVSİYE EDİLEN O-RİNG MALZEMESİ

KİMYASAL	GÖSTERİLEN TEPKİ					
	NBR	EPDM	FKM (FPM)	NBR	EPDM	FKM (FPM)
Anilin	-	+	-	AB	AB	C
Benzen	-	-	+	A	NR	C
Butadien	-	-	+	B	NR	AB
Creosote	+	-	+	AB	NR	AB
Sulfur Exafloride SF	-	+	-	A	A	NR
-Zopropil eter	+	-	-	AB	NR	NR
Ethylene glycol+su	+	+	+	A	A	A
Formaldehyde	-	+	-	B	A	A
Freon 114 B2	++	-	+	AB	AB	B
Freon 12	-	-	+	A	AB	B
ASTM ref Feul c	-	-	+	BC	NR	A
Yak+t Fam I	-	-	+	C	C	A
Yak+t Fam II (MIS)	+	-	+	C	C	A
Dizel Ya+	-	-	-	A	NR	A
Hydrazine	-	+	-	B	A	NR
Sodyum Hidroksit %25	+	+	-	A	A	A
Sodyum Hidroksit %50	+	+	-	A	A	B
+yot	-	+	+	AB	AB	A
Sodyum Hypocloritc	+	+	+	B	AB	B
Kerosene (IP1)	+	-	+	A	NR	A
LPG	+	-	+	A	NR	A
Ya+lama Ya++ (Sen- tetik)	+	-	+	A	NR	A
MEK Methylketone	+	-	-	NR	AB	NR
Civa	+	+	+	A	A	A
Metan (100 baz)	+	-	+	A	NR	A
Metanol/Su %50-%50	-	+	-	C	A	A
ASTM ref. Nr 1 oil	+	-	+	A	NR	A
ASTM ref. Nr 2 oil	+	-	+	A	NR	A
ASTM ref. Nr 3 oil	+	-	+	A	NR	A
ATF Fluid	+	-	+	A	NR	A
Fren Yak+t+	-	+	-	NR	A	NR
SAE 20W20	+	-	+	A	NR	A
Silikon Ya+	+	+	+	A	A	A
Likit Oksijen	-	-	+	NR	NR	NR
Ozon	+	+	+	BC	A	A
Petrol	+	-	+	A	NR	AB
Propan Gaz+	+	-	+	A	NR	A
Yapay Refine	-	+	-	NR	A	NR
Xylol	-	-	+	NR	NR	AB

7A/2) KÜRESEL VANALAR ve BAĞLANTI ÇEŞİTLERİ

U-PVC Küresel Vana



No	Parça	Material	Adet
1	Kol Kapağı	U-PVC	1
2	Kol	ABS	1
3	Pim	U-PVC	1
4	Pim O-Ringi	EPDM-FPM	2
5	Somun	U-PVC	1
6	Bağlantı Parç.	U-PVC	1
7	Gövde O-Ringi	EPDM-FPM	1
8	Sıkışt. Parç. Yatağı	U-PVC	1
9	Küre Dayama	U-PVC	1
10	Sıkışt. Parç. O-Ringi	EPDM-FPM	1
11	Küre Contası	HDPE-FPM	2
12	Conta Altı O-Ringi	EPDM-FPM	2
13	Küre	U-PVC	1
14	Gövde	U-PVC	1

Çap	BSP (Inch)	PN	DN (mm)	kV l/min.	Z (mm)	L1 (mm)	L (mm)	H (mm)	H1 (mm)	Kg / Adet	Koli / Adet
16	3/8"	16	12	80	50	42	80	47	25	0,195	55
20	1/2"	16	15	200	52	45	83	47	27	0,142	55
25	3/4"	16	20	385	56	50	95	51	31	0,198	56
32	1"	16	25	770	60	54	106	63	33	0,254	60
40	1 1/4"	16	32	1100	71	65	125	67	41,5	0,412	30
50	1 1/2"	16	40	1700	82	75	145	86	46	0,672	20
63	2"	16	50	3400	95	89	172	101	58	1,168	12
75	2 1/2"	16	65	6000	118	111	205	110	73	1,468	9
90	3"	16	80	7000	137	127	240	137	89	5,544	4
110	4"	16	100	11000	162	152	284	150	105	5,296	2

Enjeksiyon Ürünü

Tek Tarafı İçten Dişli



İki Tarafı İçten Dişli



Çift Tarafı Flanş Bağlantılı



Tek Tarafı Pirinç İç Diş



Çift Tarafı Pirinç İç Diş



Tek Tarafı Pirinç Dış Diş



Çift Tarafı Pirinç Dış Diş

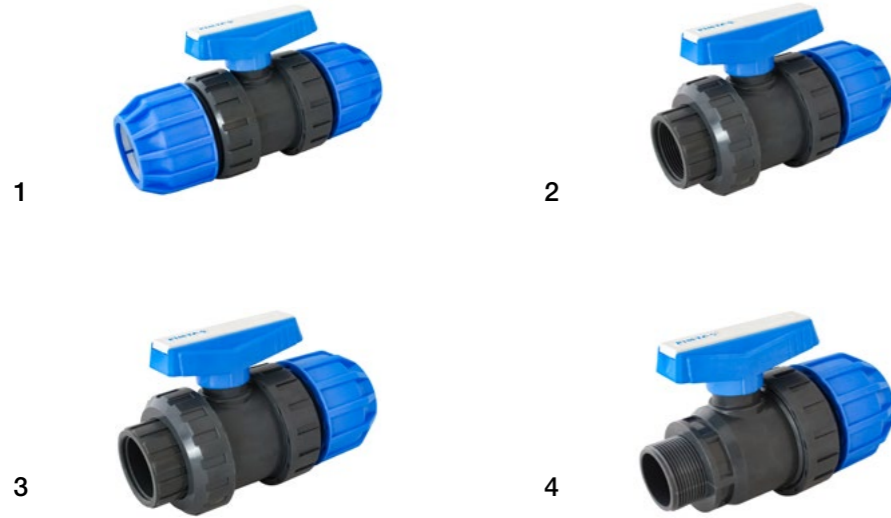


Tek Tarafı Pirinç Dış Diş-Tek Tarafı İç Diş



KAPLIN ÇIKIŞLI KÜRESEL VANALAR

- 1) Çift taraflı kaplin çıkışlı vanalar.
- 2) İçten dişli -Tek taraflı kaplin çıkışlı vanalar
- 3) Yapıştırma -Tek taraflı kaplin çıkışlı vanalar
- 4) Dış dişli -Tek taraflı kaplin çıkışlı vanalar



GÜVENLİK BİLGİLERİ

DİKKAT

Katı madde içeren ortamlar

Aşınma nedenleriyle bu hasarlara/kaçağa yol açabilir.

- Kontrol işlemi sırasında, kavitasyon önlenmelidir,

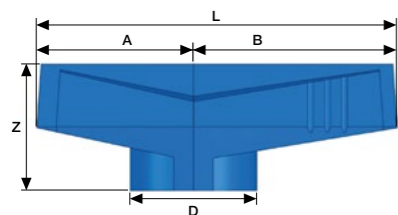
UYARI

Boru hattının çıkarılması

Ortamdan kontrolsüz kaçış yaralanmalara neden olabilir.

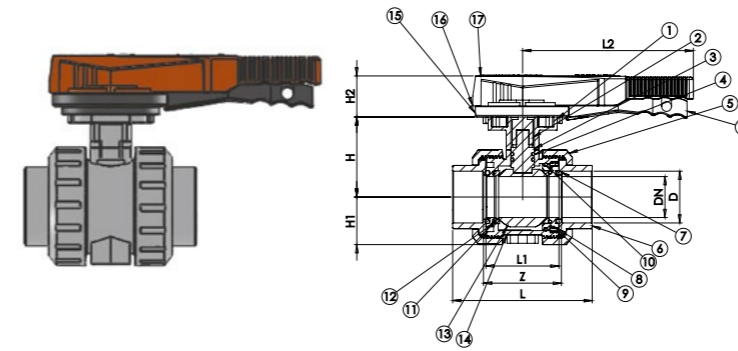
- Boru sistemi tahlikeli yanıcı veya patlayıcı ortamdan tamamen temizlenmeli ve valf demonte edilebilmeden önce durulanmalıdır.
- Ortamda uygun güvenlik tedbirleri alındığından emin olun.
- Demonte edilen 546 yarım tip (45° pozisyonu) küreselvalfı açın ve 546'nın dikey konumda direnajına izin verin maddeyi uygun bir kalıp içine alın.

KÜRESEL VANA KOLLARI (Mavi-Su İçin / Kırmızı-Asit için)



Anma Çapı	ØD	L	A	B	Z
20	22,4	70	32	38	26
25	22,4	70	32	38	26
32	29	80	35	45	29
40	28,5	96	42,5	53,5	28,5
50	38,5	105	47,5	57,5	37,2
63	45,2	128	56	72	45
75	44,5	157	69	88	46
90	54,2	185	76	109	52
110	53,8	236	102	134	52,5

U-PVC Yapıştırma Mufli Küresel Vanası (Pozisyon Ayarlı)

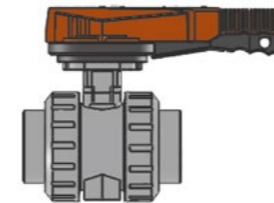


No	Parça	Material	Adet
1	Kol Kapağı	U-PVC	1
2	Kol	ABS	1
3	Pim	U-PVC	1
4	Pim O-Ringi	EPDM-FPM	2
5	Somun	U-PVC	2
6	Bağlantı Parç.	U-PVC	2
7	Gövde O-Ringi	EPDM-FPM	2
8	Sıkışt. Parç. Yatağı	U-PVC	1
9	Küre Dayama	U-PVC	1
10	Sıkışt. Parç. O-Ringi	EPDM-FPM	1
11	Küre Contası	HDPE-FPM	2
12	Conta Altı O-Ringi	EPDM-FPM	2
13	Küre	U-PVC	1
14	Gövde	U-PVC	1

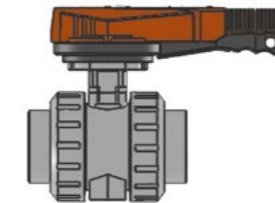
Çap	BSP (Inch)	PN	DN (mm)	kV l/min.	Z (mm)	L1 (mm)	L (mm)	H (mm)	H1 (mm)	Kg / Adet	Koli / Adet
63	2"	16	50	3400	95	89	172	101	58	1,162	12
75	2 1/2"	16	65	6000	118	111	205	110	73	1,458	9
90	3"	16	80	7000	137	127	240	137	89	3,516	4
110	4"	16	100	11000	162	152	284	150	105	5,296	2

Enjeksiyon Ürünü

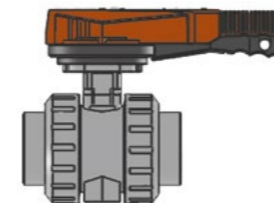
İk Taraflı Yapıştırma



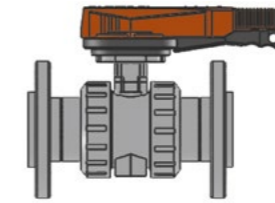
Tek Taraflı İç Diş



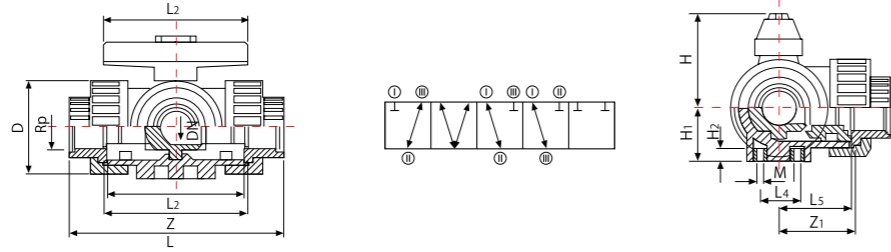
Çift Taraflı İç Diş



Çift Taraflı Flanşlı



U-PVC Üç Yollu Küresel Vana (Pozisyon Ayarlı)

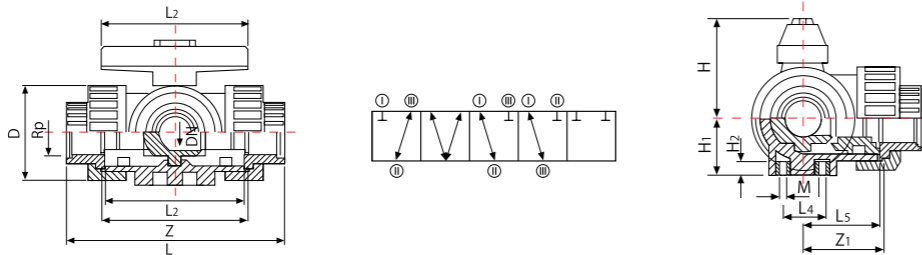


D (mm)	Kod	D (mm)	L (mm)	L1 (mm)	L2 (mm)	L3 (mm)	L4 (mm)	L5 (mm)	L6 (mm)	L7 (mm)	H (mm)	Kg / Adet	Koli / Adet	Basınç PN
20	210 00 020 4	45	134	78	72	139	25	36	67	70	50	0,119	1	10
25	210 00 025 4	53	156	92	86	161	25	43	78	81	60	0,370	1	10
32	210 00 032 4	65	172	100	96	177	25	48	86	89	68	0,504	1	10
40	210 00 040 4	78	202	110	116	207	45	58	101	104	79	0,838	1	10
50	210 00 050 4	92	238	120	137	242	45	69	119	121	90	1,359	1	10
63	210 00 063 4	116	290	146	179	294	45	90	145	147	109	2,622	1	10

Enjeksiyon Ürünü

- T-Port ball
- Ball seal PTFA
- For easy installation and removal
- Pneumatic or electric actuator available separately
- Angle of operation 90°, without turn limiters
- O-Ring : EPDM

U-PVC Üç Yollu İçten Dışlı Küresel Vana (T Port)



D (mm)	Kod	Rp (Inch)	D (mm)	L (mm)	L1 (mm)	L2 (mm)	L4 (mm)	L5 (mm)	H (mm)	H1 (mm)	H2 (mm)	Kg / Adet	Koli / Adet	Basınç PN
20	211 00 020 4	1/2"	45	111	78	72	25	36	50	27	8	0,119	1	10
25	211 00 025 4	3/4"	53	131	92	86	25	43	60	33	8	0,370	1	10
32	211 00 032 4	1"	65	148	100	96	25	48	68	36	8	0,504	1	10
40	211 00 040 4	1 1/4"	78	176	110	116	45	58	79	44	9	0,838	1	10
50	211 00 050 4	1 1/2"	92	206	120	137	45	69	90	49	9	1,359	1	10
63	211 00 063 4	2"	116	262	146	179	45	90	109	62	9	2,622	1	10

Enjeksiyon Ürünü

- T-Port ball
- Ball seal PTFA
- For easy installation and removal
- Pneumatic or electric actuator available separately
- Angle of operation 90°, without turn limiters
- O-Ring : EPDM

7A-3) AKTÜATÖRLÜ VANALAR

OTOMASYON

Bütün vanalar otomasyon ve akışkan kontrolü ile ilgili pazarın isteklerinde cevap verebilecek şekilde, elektrikli ve ya pnömatrik aktüatörlerle çalıştırılabilir. Çok çeşitli sayıdaki aksesuarlar vasıtasıyla basit raporlar pozisyon kontrolü dijital ve ya analog raporlama seçeneklerine imkan verir. PIMTAŞ otomasyon bölümünün uzmanlığı ile müşterilerin özel istekleri dahi karşılanabilir.

Aktüatörler Genel Bakış

Aktüatörler elektrik motorunun veya pnömatrik yardımı ile valfin açılması ve kapanmasını destekler. Aktüatörler elektrikli aktüatörler ve pnömatrik aktüatörler olarak ayrılır. Ayrıca, döner aktüatörler ve doğrusal aktüatörler olarak ayrılabilir.

Boru valfler için elektrikli motorlu aktüatör, aktüatörlerin özel bir tipidir. Operasyon için yardımcı enerji olarak sıkıştırılmış havanın mevcut olmadığı durumlarda kullanılır. Bunlar tercihen boru hattı ve sanayi - fabrika yapımında kullanılır. Bunlar tercihen boru hattı ve fabrika yapımında kullanılır.

Pnömatrik aktüatör basınçlı hava ile çalışan ve hiçbir elektrik enerjisini gerektirmeyen bir aktüatördür. Kısmi döner aktüatörler döner aktüatörlerin özel bir tipidir ve kelebek valfleri veya küresel valfler gibi çeyrek döner valflerin otomasyonu için kullanılır. Bunlar genel olarak 360°den daha az bir çıkış hareketine sahiptirler. Genelde dahili tahrik dişli segmenti 90° hareket için tasarlanmıştır. Aşağıdaki tablo, her aktüatör için genel bir bakış sağlamakta ve farklı aktüatör tiplerinin spesifik özelliklerini, tablolar, bağlantı ölçüleri, opsiyonlar ve aksesuarları göstermektedir. Aynı zamanda kararınızda size yardımcı olacaktır.

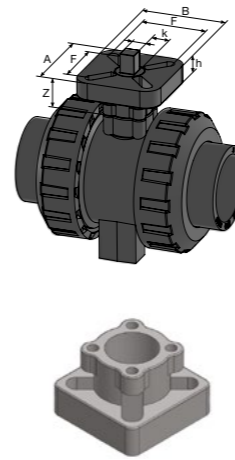
-Aktüatör seçilirken, gerçek ihtiyaçtan %20-30 daha fazla tork değeri olan aktüatör seçilmelidir.

-Eğer işletme basıncı PN10 dan fazla ise ,bir büyük aktüatör seçilmelidir.

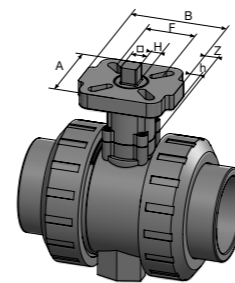
-Çalışma şartlarına bağlı olarak, kelebek vanalar için (açma-kapama zamanı, sıcaklık, basınç, iletken sıvının akışkanlık değeri.....vs) bağlı olarak, aktüatör seçiminde (2,5-4) kat daha büyük Tork değeri seçilmelidir.

-Aktüatörler için Tork değeri (Nm) 20C suda ölçülmüş ve %30 güvenlik faktörü kabul edilmiştir.

KÜRESEL VANA - AKTÜATÖR ADAPTÖR ÖLÇÜLERİ



Anma Çapı	Inch	ISO 5211 Flange	A	B	F	Z	h	k	Kare Çelikmil	TORK (Nm 6 Bar)
20	1/2"	F03	37,5	37,5	25,5	25	10	12	9	10
		F05	52	52	35,4	25	12	12		
25	3/4"	F03	37,5	37,5	25,5	25	10	12	9	10
		F05	52	52	35,4	25	12	12		
32	1"	F03	37,5	37,5	25,5	25	10	12	9	10
		F05	52	52	35,4	25	12	12		
40	1 1/2"	F03	37,5	37,5	25,5	25	10	12	9	20
		F05	52	52	35,4	25	12	12		
50	3 1/2"	F03	37,5	37,5	25,5	35	10	11	11	20
		F05	52	52	35,4	35	12	14		



Anma Çapı	Inch	ISO 5211 Flange	A	B	F	Z	h	k	Kare Çelikmil	TORK (Nm 6Bar)
63	2"	F05	72	84	35,4	48	12	11	11	20
		F07	72	84	49,5	48	15	14		
75	2 1/2"	F05	72	84	35,4	48	12	14	11	30
		F07	72	84	49,5	48	15	17		
90	3"	F07	72	84	35,4	48	12	17	14	40
110	4"	F07	72	84	49,5	48	15	17	14	45

AKTÜATÖR UYUMLU VANALAR

- 1- Yapıştırma muflu
- 2- Tek tarafı içten dışı
- 3- Çift tarafı içten dışı
- 4- Çift taraf flanş bağlantılı

ELEKTRİKLİ KÜRESEL VANA



Opsiyonlar:

- Tek Etkili Açma Emniyetli.
- Tek Etkili Kapama Emniyetli.
- Çift Etkili.
- Kolay montaj demontaj imkanı
- Pozisyoner, Limit switch box, Namur solenoid vana, el kontrol ünitesi.
- Actuator flanş bağlantı ölçüleri ISO 5211
- İhtiyaca göre opsiyon ilave etme imkanı mevcuttur.

Aksesuarlar:

- Gövde malzemesi Epoksi kaplama, polyamide, nikel kaplama anodize kaplama.
- Üç pozisyonlu aktüatör.
- Pozisyon göstergeli.
- Ayarlanabilir elle stop.

Elektrikli Aktüatör	
Avantajları	<ul style="list-style-type: none"> • Kurulum kolaylığı • İyi tanımlanmış performans • Devreyi açıp kapama duraklarında enerji tüketimi yok • Ara konum mümkün • Kolay bakım • Daha sonra ek unsurlar monte edilebilir • Çok iyi kimyasal direnç • Sağlam PP-GF kasa, çok iyi kimyasal direnç • Modüler tasarım ile esnek kompozisyon, kolay kullanım • Birim ve pil takımının sayesinde ek güvenlik (İsteğe Bağlı) • Sağlam tasarımı ve en iyi elektronik kullanımı nedeniyle uzun ömürlü • Geniş güç kaynağı ve standart arayüzü sayesinde universal kullanım için uygundur • Akıllı, kendi kendine öğrenme erişimine sahip çok sayıda izleme ve kontrol yetenekleri
Özellikleri	<ul style="list-style-type: none"> • Nispeten yüksek maliyet • Düşük bakım maliyeti • Uzun çevrim süresi • Tanımlı uç konumları için gerekli ek donanım
Versiyonlar	<ul style="list-style-type: none"> • Daha fazla emniyet için ısıtma elemanı ve dönüş ünitesi • Ek mekanik sınır geribildirim anahtarları • F04 ve F05 arayüzü için EN ISO 5211 uyarınca opsiyonel adaptör • Çalışma durum izleme • Ek panoda sürücü izleme: Tepki süresi izleme, döngü sayısı izleme, çevrim süresi uzatma • Konum tespiti ve 4-20 mA konum geri besleme • Pozisyoner

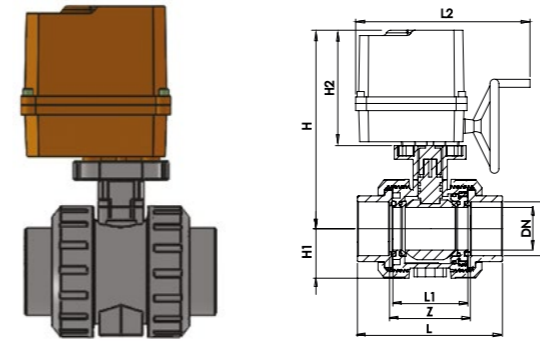
DİKKAT

Aktüatörlerin Kontrolü

Belirtilen şekilde kullanılmadığında yaralanmalar meydana gelebilir. Bir vana üzerine monte edildiğinde ve bir sistem denetimine bağlıyken bu aktüatörün kontrolü;

- 90° döndürerek (vanaları ve kelebek vanalar) valfleri harekete geçirin.
- Sistem kontrolüne (aksesuar) elektrik sinyal yoluyla valfin önceden kalibre edilmiş bitiş konumlarını gösterin.
- Aktüatör verileri elektrik kumanda ve valfe karşılık gelmelidir ve voltaj kesilmesi durumunda, aktüatör / valfin mevcut konumda kalmasını garanti edin.
- Acil durum kılavuzunu kullanın veya bozulma korumalı dönüş birimini monte edin.

U-PVC Elektrik Aktüatörlü Küresel Vana Yapıştırma Muflu (24 V DC) Elle Acil Kumandalı



Pozisyonlar: Akülü açma kapama emniyet kumandalı olabilir.

Oransal Kontrol ünitesi, potansiyometre, lokal kontrol ünitesi, pozisyontransmitemi opsiyonları mevcuttur.

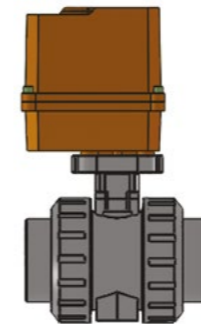
Actuator flanş bağlantı ölçüleri ISO 5211

24 V DC / 24 V AC

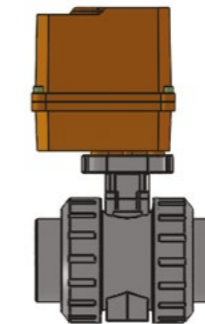
İhtiyaca göre opsiyon ilave etme imkanı mevcuttur.

Çapı	BSP (Inch)	PN	DN (mm)	kv-value l/min.	Z (mm)	L1 (mm)	L (mm)	H (mm)	H1 (mm)	ISO 5211 Flanş
20	1/2"	16	15	200	52	45	83	47	27	F03
25	3/4"	16	20	385	56	50	95	51	31	F03
32	1"	16	25	770	60	54	106	63	33	F03
40	2 1/4"	16	32	1100	71	65	125	67	41	F05
50	1 1/2"	16	40	1700	82	75	145	86	46	F05
63	2"	16	50	3400	95	89	172	101	58	F07
75	2 1/2"	16	65	6000	118	111	205	110	63	F07
90	3"	16	90	7000	137	127	240	137	89	F07
110	4"	16	100	11000	162	152	284	150	105	F07

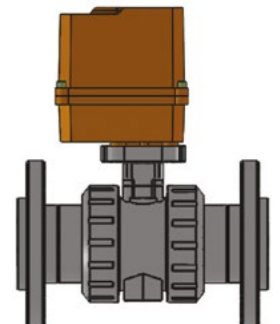
Elektrikli Aktüatörlü (110-260 V AC)



Elektrik Aktüatörlü Tek Taraf İç Dış (24 V DC) Elektrik Aktüatörlü Tek Taraf İç Dış (110-260 V)



Flanş Bağlantılı (24 V AC) Flanş Bağlantılı (110-260 V AC)



PNÖMATİK KÜRESEL VANALAR



Opsiyonlar:

- Tek Etkili Açma Emniyetli.
- Tek Etkili Kapama Emniyetli.
- Çift Etkili.
- Kolay montaj demontaj imkanı
- Pozisyoner, Limit switch box, Namur solenoid vana, el kontrol ünitesi.
- Actuator flanş bağlantı ölçüleri ISO 5211
- İhtiyaca göre opsiyon ilave etme imkanı mevcuttur.

Aksesuarlar:

- Gövde malzemesi Epoksi kaplama, polyamide, nikel kaplama anodize kaplama.
- Üç pozisyonlu aktüatör.
- Pozisyon göstergeli.
- Ayarlanabilir elle stop.

Pnömatik Aktüatör

Avantajları	
	• Kısa açma kapama süresi
	• Düşük maliyet
	• Değişken basınç kontrolü performansı
	• Tanımlanmış uç pozisyonu
	• Kolay bakım
	• Darbe sınırlayıcı (manüel olarak değiştirmek için)
	• Sonradan ek elemanlar monte edilebilir
	• Ek elemanlar ile akış kontrolü mümkündür
	• Tamamen plastik aktüatör
	• Entegre NAMUR arayüzü ile konum göstergesi
	• Hızlı devir süreleri
	• Tüm versiyonlarda çok iyi fiyat performans oranı
	• Geniş tork aralığı, 8Nm'den 3840 Nm'ye kadar
	• Herhangi bir problem olmadan çeşitli sınır şalter versiyonlarının yapımı
	• Düşük kurulum
Özellikleri	• Kontrol valfi gerekli
	• Basınçlı hava gerekli
	• Ek elemanlar için konum geri bildirim gerekli
	• Ara konumlar daha fazla çaba gerekli
Versiyonlar	• Konum geri bildirim
	• Dijital pozisyoner
	• Bara bağlantısı asAS-i için fırsat
	• F04 ve F05 arayüzü için adaptörler

7A-4) GÜVENLİK BİLGİLERİ

Aşağıdaki güvenlik talimatları özellikle küresel valf için geçerlidir. Bunlar farklı kullanımlar ve montaj / devreye alma için dikkate alınması gereken tehlikeleri ve tavsiyeleri belirlemelidir.

DİKKAT

Pnömatik Aktüatörler

* Bozulma korumalı AÇIK ve KAPALI pozisyonlardaki pnömatik aktüatörler (FO VE FC tipi ek harfler) basınçsız durumda çalıştırılırsa önceden gerilmiş yaylara sahiptir.

UYARI

Aktüatörlerin Sökülmesi

- Yanlış sökümü ciddi yaralanmalara ya da ölüme neden olabilir.
- Bu aktüatörlerin sökülmesi sadece bir güvenlik uzmanı gözetiminde yürütülebilir.
- Söküm sadece hava girişi bağlantısını kestikten sonra emniyet pozisyonunda yapılabilir.
- Pnömatik operasyonun elektrikli yardımcı bileşenleri üzerinde çalışırken, öncelikle kontrol voltajının elektrik bağlantıları kesilmelidir.
- Gerekli herhangi bir canlı hat ayarlaması yalnızca özel yetiştirilmiş aletlerle yapılabilir.

Kullanım Amacı

Aşağıdaki tanımlamalar ve talimatlar pnömatik aktüatörler için geçerlidir:

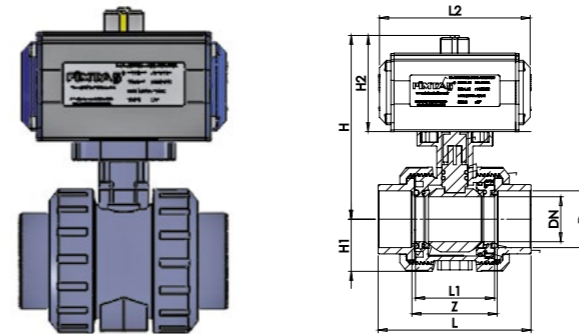
KÜRESEL VANA PNÖMATİK AKTÜATÖR OPSİYONLARI

1. Tek Etkili Açma Emniyetli
2. Tek Etkili Kapama Emniyetli
3. Çift Etkili Pozisyon Göstergeli
4. Dijital Pozisyon Kumandaları

KAPAMA EMNİYETLİ TEK ETKİLİ PNÖMATİK KÜRESEL VANALAR ÇEŞİTLERİ

1. U-PVC Kapama Emniyetli Tek Etkili Pnömatik Aktüatörlü Küresel Vana
2. Kapama Emniyetli Tek Etkili Pnömatik Aktüatörlü Küresel Vana (Tek Taraf İçten Dışlı)
3. U-PVC Kapama Emniyetli Tek Etkili Pnömatik Aktüatörlü Küresel Vana (Çift Taraf İçten Dışlı)
4. U-PVC Kapama Emniyetli Tek Etkili Pnömatik Aktüatörlü Küresel Vana (Çift Taraf Flanş Bağlantılı)
5. PVC-UH Kapama Emniyetli Tek Etkili Pnömatik Yapıştırma Muflu Aktüatörlü Küresel Vana (Tek Taraf Pirinç İç Dışlı)
6. PVC-UH Kapama Emniyetli Tek Etkili Pnömatik Aktüatörlü Küresel Vana (Çift Taraf Pirinç İç Dışlı)
7. PVC-UH Kapama Emniyetli Tek Etkili Pnömatik Aktüatörlü Küresel Vana (Tek Taraf Pirinç Dış Dışlı)
8. PVC-UH Kapama Emniyetli Tek Etkili Pnömatik Aktüatörlü Küresel Vana (Çift Taraf Pirinç Dış Dışlı)
9. PVC-UH Kapama Emniyetli Tek Etkili Pnömatik Aktüatörlü Küresel Vana (Tek Tarafı İç Dış, Tek Tarafı Dış Dış, Pirinç)

U-PVC Kapama Emniyetli Tek Etkili Pnömatik Aktüatörlü Küresel Vana



Pozisyonlar: Kolay montaj demontaj imkanı.

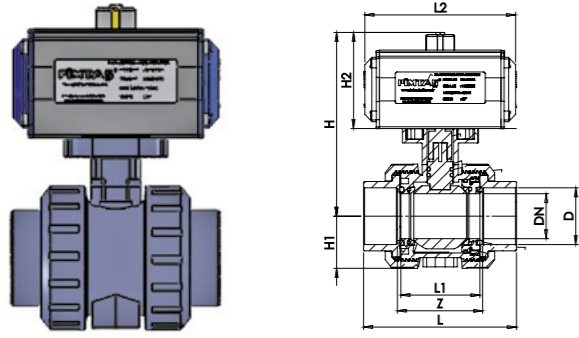
Pozisyoner, Limit switch box, Namur solenoid vana, el kontrol ünitesi.

Actuator flanş bağlantı ölçüleri ISO 5211

İhtiyaca göre opsiyon ilave etme imkanı mevcuttur.

Çapı	BSP (Inch)	PN	DN (mm)	kv-value l/min.	Z (mm)	L1 (mm)	L (mm)	H (mm)	H1 (mm)	ISO 5211 Flanş
20	1/2"	16	15	200	52	45	83	209	27	F03
25	3/4"	16	20	385	56	50	95	215	31	F03
32	1"	16	25	770	60	54	106	225	33	F03
40	2 1/4"	16	32	1100	71	65	125	238	41	F05
50	1 1/2"	16	40	1700	82	75	145	253	46	F05
63	2"	16	50	3400	95	89	172	288	58	F07
75	2 1/2"	16	65	6000	118	111	205	305	63	F07
90	3"	16	90	7000	137	127	240	352	89	F07
110	4"	16	100	11000	162	152	284	385	105	F07

U-PVC Açma Emniyetli Tek Etkili Pnömatik Aktüatörlü Küresel Vana



Opsiyonlar: Kolay montaj demontaj imkanı.

Pozisyoner, Limit switch box, Namur solenoid vana, el kontrol ünitesi.

Actuator flanş bağlantı ölçüleri ISO 5211

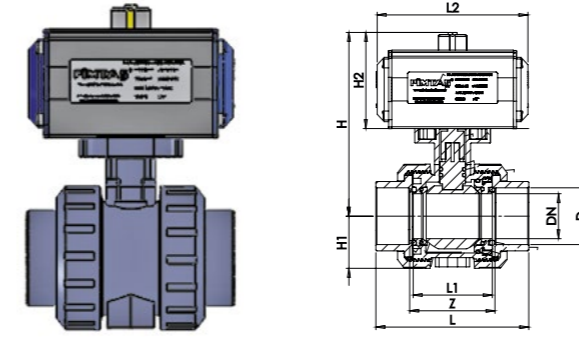
İhtiyaca göre opsiyon ilave etme imkanı mevcuttur.

Çapı	BSP (Inch)	PN	DN (mm)	kv-value l/min.	Z (mm)	L1 (mm)	L (mm)	H (mm)	H1 (mm)	ISO 5211 Flanş
20	1/2"	16	15	200	52	45	83	131	27	F03
25	3/4"	16	20	385	56	50	95	133	31	F03
32	1"	16	25	770	60	54	106	141	33	F03
40	2 1/4"	16	32	1100	71	65	125	157	41	F05
50	1 1/2"	16	40	1700	82	75	145	182	46	F05
63	2"	16	50	3400	95	89	172	218	58	F07
75	2 1/2"	16	65	6000	118	111	205	228	63	F07
90	3"	16	90	7000	137	127	240	252	89	F07
110	4"	16	100	11000	162	152	284	276	105	F07

AÇMA EMNİYETLİ TEK ETKİLİ PNÖMATİK AKTÜATÖRLÜ KÜRESEL VANALAR ÇEŞİTLERİ

1. U-PVC Açma Emniyetli Tek Etkili Pnömatik Aktüatörlü Küresel Vana
2. Açma Emniyetli Tek Etkili Pnömatik Aktüatörlü Küresel Vana (Tek Taraf İçten Dışlı)
3. U-PVC Açma Emniyetli Tek Etkili Pnömatik Aktüatörlü Küresel Vana (Çift Taraf İçten Dışlı)
4. U-PVC Açma Emniyetli Tek Etkili Pnömatik Aktüatörlü Küresel Vana (Çift Taraf Flanş Bağlantılı)
5. PVC-UH Açma Emniyetli Tek Etkili Pnömatik Yapıştırma Muflu Aktüatörlü Küresel Vana (Tek Taraf Pirinç İç Dışlı)
6. PVC-UH Açma Emniyetli Tek Etkili Pnömatik Aktüatörlü Küresel Vana (Çift Taraf Pirinç İç Dışlı)
7. PVC-UH Açma Emniyetli Tek Etkili Pnömatik Aktüatörlü Küresel Vana (Tek Taraf Pirinç Dış Dışlı)
8. PVC-UH Açma Emniyetli Tek Etkili Pnömatik Aktüatörlü Küresel Vana (Çift Taraf Pirinç Dış Dışlı)
9. PVC-UH Açma Emniyetli Tek Etkili Pnömatik Aktüatörlü Küresel Vana (Tek Tarafı İç Dış, Tek Tarafı Dış Dış, Pirinç)

U-PVC Pnömatik Aktüatörlü Çift Etkili Küresel Vana



Opsiyonlar: Kolay montaj demontaj imkanı.

Pozisyoner, Limit switch box, Namur solenoid vana, el kontrol ünitesi.

Aktüatör flanş bağlantı ölçüleri ISO 5211

İhtiyaca göre opsiyon ilave etme imkanı mevcuttur.

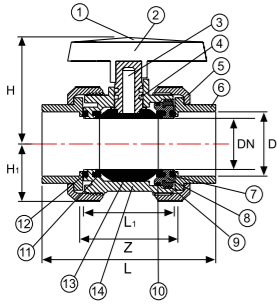
Çapı	BSP (Inch)	PN	DN (mm)	kv-value l/min.	Z (mm)	L1 (mm)	L (mm)	H (mm)	H1 (mm)	ISO 5211 Flanş
20	1/2"	16	15	185	60	48	85	131	27	F03
25	3/4"	16	20	350	55	45	95	133	31	F03
32	1"	16	25	700	68	49	107	141	33	F03
40	2 1/4"	16	32	1000	82	54	128	157	41	F05
50	1 1/2"	16	40	1600	94	65	154	182	46	F05
63	2"	16	50	3.100	95	74	172	218	58	F07
75	2 1/2"	16	65	5.000	119	87	196	228	63	F07
90	3"	16	90	7.000	156	98	241	252	89	F07
110	4"	16	100	11.000	185	150	289	276	105	F07

U-PVC ÇİFT ETKİLİ PNÖMATİK AKTÜATÖRLÜ KÜRESEL VANA ÇEŞİTLERİ

1. U-PVC Pnömatik Aktüatörlü Çift Etkili Küresel Vana
2. U-PVC Pnömatik Aktüatörlü Çift Etkili Küresel Vana (Tek Taraf İçten Dışlı)
3. U-PVC Pnömatik Aktüatörlü Çift Etkili Küresel Vana (Çift Taraf İçten Dışlı)
4. U-PVC Pnömatik Aktüatörlü Çift Etkili Küresel Vana (Çift Taraf Flanş Bağlantılı)
5. PVC-UH Pnömatik Aktüatörlü Çift Etkili Küresel Vana (Tek Taraf Pirinç İç Dışlı)
6. PVC-UH Pnömatik Aktüatörlü Çift Etkili Küresel Vana (Çift Taraf Pirinç İç Dışlı)
7. PVC-UH Pnömatik Aktüatörlü Çift Etkili Yapıştırma Muflu Küresel Vana (Tek Taraf Pirinç Dış Dışlı)
8. PVC-UH Pnömatik Aktüatörlü Çift Etkili Küresel Vana (Çift Taraf Pirinç Dış Dışlı)
9. PVC-UH Pnömatik Aktüatörlü Çift Etkili Küresel Vana (Tek Tarafı İç Dış, Tek Tarafı Dış Dış, Pirinç)

7B) PP KÜRESEL VANALAR

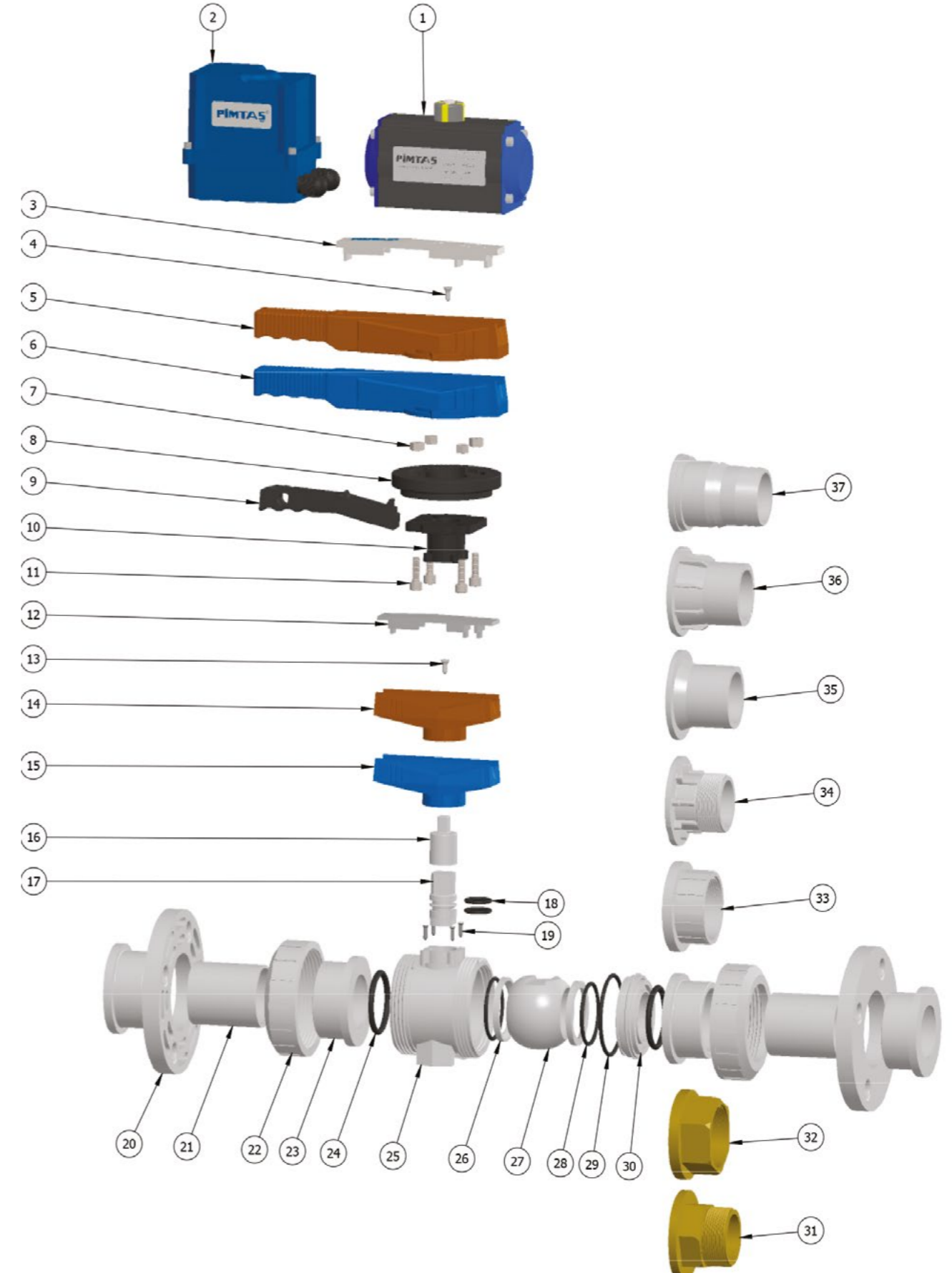
7B-1) PP VANA TEKNİK ÖZELLİKLER-VANA SEÇİMİ



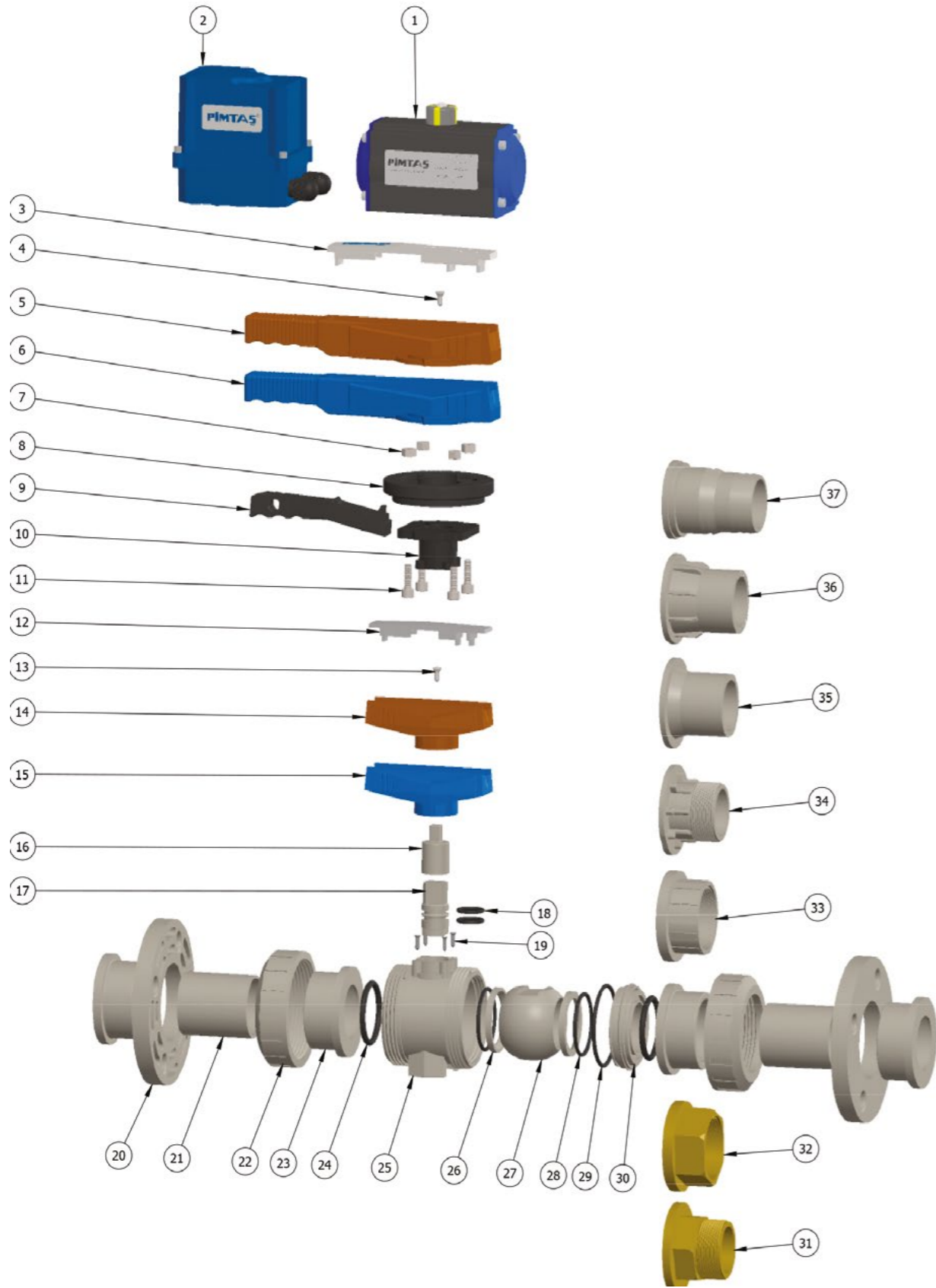
No	Parça	PN	DN (mm)
1	Kol Kapağı	PP-GF	1
2	Kol	ABS	1
3	Pim	PP-GF	1
4	Pim O-Ringi	EPDM-FPM	2
5	Somun	PP-GF	1
6	Bağlantı Parç.	PP-GF	1
7	Gövde O-Ringi	EPDM-FPM	1
8	Sıkışt. Parç. Yatağı		1
9	Küre Dayama		1
10	Sıkışt. Parç. O-Ringi	EPDM-FPM	1
11	Küre Contası	EPDM-FPM	2
12	Conta Altı O-Ringi	EPDM-FPM	2
13	Küre	PP-GF	1
14	Gövde	PP-GF	1

Çap	BSP (Inch)	PN	DN (mm)	kv-value l/min.	Z (mm)	L1 (mm)	L (mm)	H (mm)	H1 (mm)	Koli/Adet
16	3/8"	16	12	80	50	42	80	47	27	55
20	1/2"	16	15	200	52	45	83	47	27	55
25	3/4"	16	20	385	56	50	95	51	31	75
32	1"	16	25	770	60	54	106	63	33	60
40	1 1/4"	16	32	1100	71	65	125	67	41	30
50	1 1/2"	16	40	1700	82	75	145	86	46	20
63	2"	16	50	3400	95	89	172	101	58	12
75	2 1/2"	16	65	6000	118	111	205	110	63	9
90	3"	16	80	7000	137	127	240	137	89	4
110	4"	16	100	11000	162	152	284	150	105	2

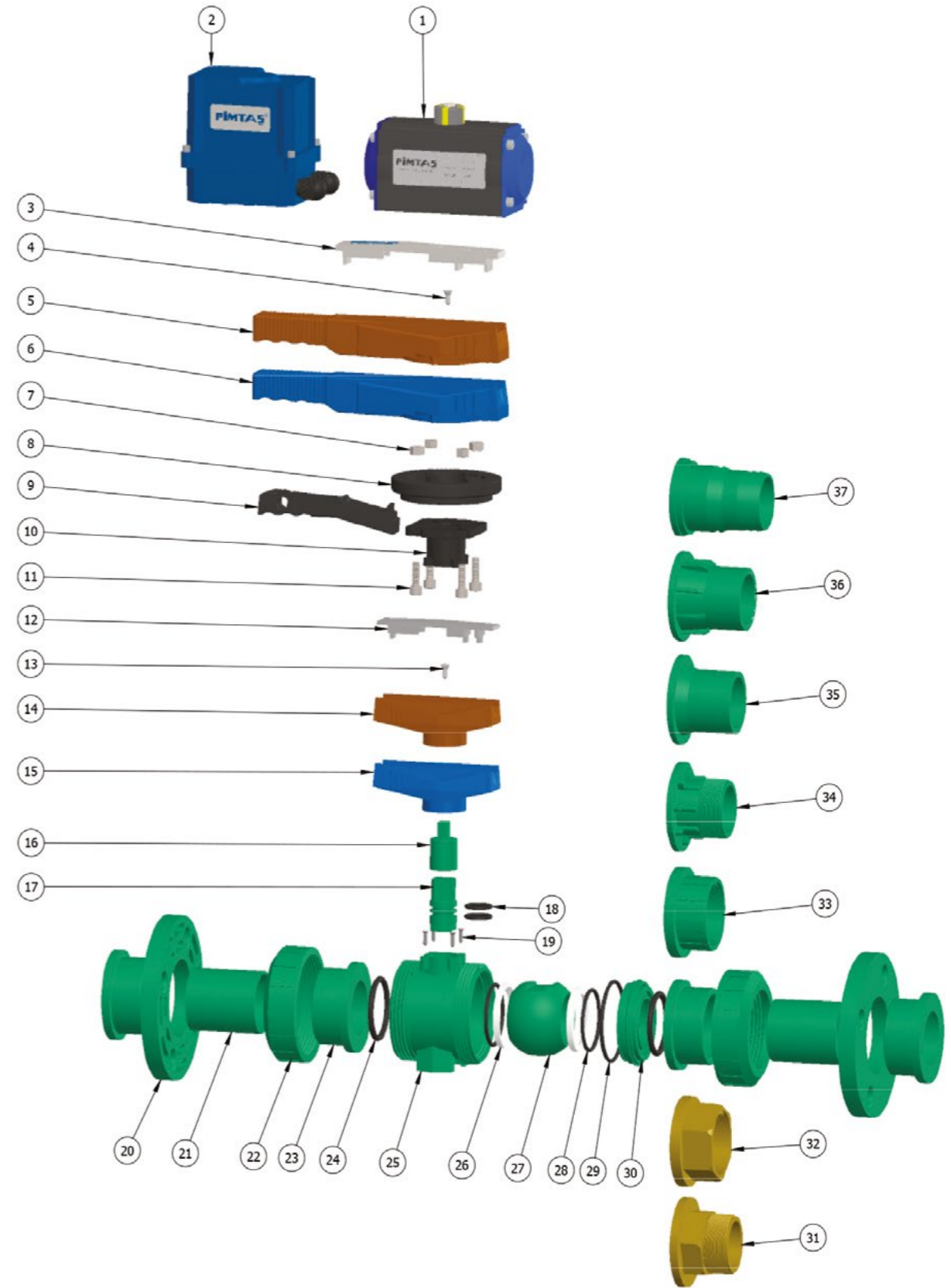
PP BEYAZ VANA



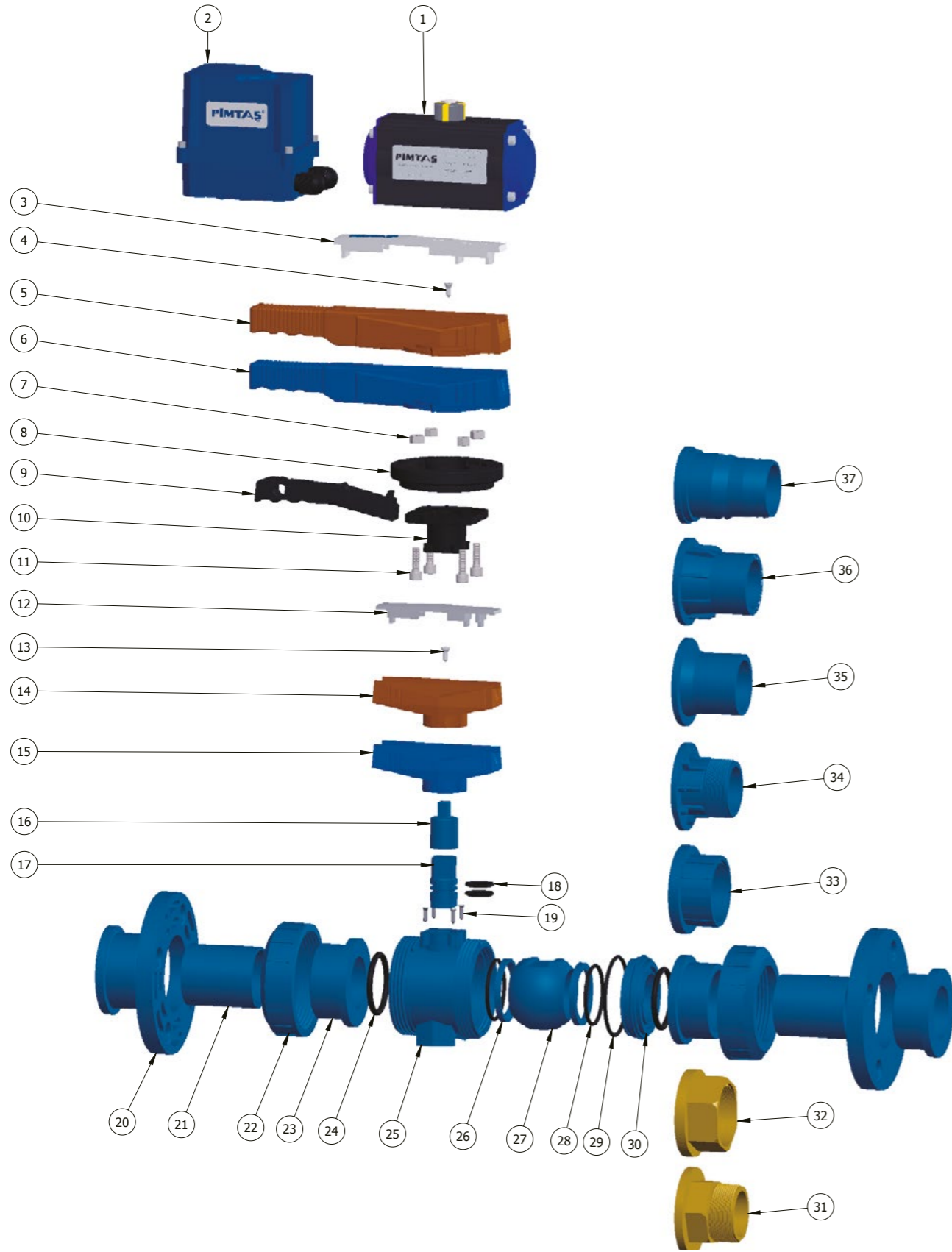
PP BEJ VANA



PP YEŞİL VANA



PP MAVİ VANA



PP VANA PARÇA LİSTESİ

No	Parça	Malzeme
1	Pnömatik Aktuatör	
2	Elektrikli Aktuatör	
3	Kol Kapağı / Handle Cover	ABS
4	Civata / Screw	INOX
5	Kol / Handle (ASİT VANA KOL)	ABS
6	Kol / Handle (SU VANA KOL)	ABS
7	Somun / Nut	PP-B
8	Çark / Index Plate	PP-GF
9	Mandal / Lever Catch	PP-GF
10	Adaptör Ara Parça	PP-GF
11	ISO 4762 M8 x 25 --- 25S	INOX
12	Kol Kapağı / Handle Cover	ABS
13	Civata / Screw	INOX
14	Kol / Handle (ASİT)	ABS
15	Kol / Handle (SU)	ABS
16	Pim Uzatma Parçası	PP-GF
17	Pim / Step	PP
18	Pim O-Ringi / Step O-Ring	EPDM / FPM
19	Vida / Screw	INOX

No	Parça	Malzeme
20	Flanş / Flange	PP-GF
21	Kole Ara Parça	PP
22	Somun / Union Nut	PP
23	Adaptör	PP
24	Gövde O-Ringi / Body O-Ring	EPDM / FPM
25	Gövde / Body	PP-B
26	Conta / Gasket	HDPE
27	Küre / Ball	PP
28	Conta Altı O-Ring / Backing Seals	EPDM / FPM
29	Dayama O-Ring	EPDM / FPM
30	Küre Dayama / Union Bush	PP
31	Dış Dış Adaptör	BRASS
32	İç Dış Adaptör	BRASS
33	İç Dişli Adaptör	PP
34	Dış Dişli Adaptör	PP
35	Adaptör	HDPE
36	Dış Yapıştırma Adaptör	PP
37	Hortum Adaptörü	PP

III.) Malzeme Seçimi

Valf için doğru seçimi yapmak için, çeşitli faktörler önemlidir. Aşağıdaki tablo doğru malzeme ve valf tip seçmeniz için yardımcı olur.

Basınç - sıcaklık diyagramı Bölüm "Malzeme Seçimi"	Kimyasal direnç Bölüm "Malzeme Seçimi"	Malzemelerin seçimi için diğer kriterler Bölüm "Malzeme Seçimi"
↓	↓	↓
Malzemenin Belirlenmesi		

IV.) Ürün Seçim kriterleri

Valflerin tasarımı Bölüm "Malzeme Seçimi"	Ortamın özelliği Bölüm "Malzeme Seçimi"	Fonksiyonel özellikler Bölüm "Malzeme Seçimi"	Bağlantı tipleri Bölüm "Malzeme Seçimi"
↓	↓	↓	↓
Valf tiplerin seçimi			

V.) Aktüatörlere Seçim kriterleri

Elektrikli aktüatör Bölüm "Aktüatörlere Genel Bakış"	Pnömatik aktüatör Bölüm "Aktüatörlere Genel Bakış"	Elektromanyetik aktüatörler Bölüm "Aktüatörlere Genel Bakış"
↓	↓	↓
Aktüatörlerin seçimi		

PP KÜRESEL VANA SEÇİM TABLOSU / BALL VALVE CONFIGURATION TABLE

Malzeme / Material

PVC-U	PVC-C	PP-H	↓
-------	-------	------	---

Ölçüler / Dimension

DN 10 3/8"	DN 15 1/2"	DN 20 1/4"	DN 25 1"	DN 32 1 1/4"	DN 40 1 1/2"	DN 50 2 1/2"	DN 80 3"	DN 100 4"	↓
------------	------------	------------	----------	--------------	--------------	--------------	----------	-----------	---

Contalar / Seals

EPDM	FPM	↓
------	-----	---

Küre Contaları / Ball Seal

PTFE	↓
------	---

Ek Parçalar / Connections

KOLE	PUSH - FIT	DIŞLİ KOLE	FLANŞ
PVC-U Kole - Metric	Kaplin Çıkışlı	PVC-U İçten Dişli Kole	PVC-U Flanş - Metric
PVC-U Kole - Inch ASTM	Mandallı Muf	PP Cam Elyafı İçten Dişli Kole	PVC-U Flanş - ANSI/ASTM
PVC-U Kole - Inch BS		Pirinç İçten Dişli Kole	PP Cam Elyafı Flanş - Metric
PP-H Kole Kaynaklı - Metric		Pirinç Dıştan Dişli Pirinç Kole	PP Flanş - ANSI
PP-H Kole Kaynaklı - Inch ASTM			
PE 100 - Kole Metric			
PVC-C Kole - Inch ASTM			
ABS Kole - Metric			
	With Coupling	PVC-U Female Threaded	PVC-U Flange - Metric
PVC-U Flange Adaptor - Metric	With Latch Socket	Flange Adaptor	PVC-U Flange - ANSI/ASTM
PVC-U Flange Adaptor - Inch ASTM		PP - Glass Fibrefemale	PP-Glass Fibre Flange - Metric
PVC-U Flange Adaptor - Inch BS		Threaded Flange Adaptor	PP Flange - ANSI
PP - H - Flange Adaptor Metric		Brass Female Threded Flange Adaptor	
PP - H Flange Adaptor - Inch AST		Brass Malet Hreded Flange Adaptor	
PE 100 - Flange Adaptor - Metric			
PVC-C Kole - Inch ASTM			
ABS Kole - Metric			

Kol / Handle

Su için mavi / Blue for water	Asit için kırmızı / Macenta for acid	Kilitli / Kol ayarlı With lockable handle for valve Ø63 / Ø75 / Ø90 / Ø110	↓
-------------------------------	--------------------------------------	--	---

Elektrikli Aktüatör / Electric Actuator

24 V AC / DC	110 - 260 V AC / DC	↓
--------------	---------------------	---

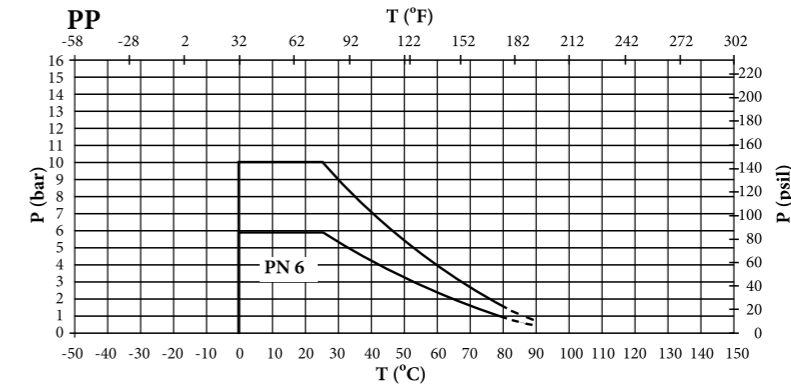
Pnömatik Aktüatör / Pneumatic Actuator

Tek Etkili Açma Emniyetli. / Single acting open safe.	Çift Etkili. / Double Acting	↓
Tek Etkili Kapama Emniyetli. / Single acting close safe.		

BASINÇ - SICAKLIK TABLOSU - MAX. İŞLETME BASINCI

Basınç sıcaklık tablosu su veya benzer bir akışkan için 25 yıllık çalışma ömrünü gösterir.

- DN 10 DN 50 ölçülerindeki küresel vanalar PN 10 basıncına göredizayn edilmişlerdir.
- DN 65 DN 100 ölçülerindeki küresel vanalar PN 6 basıncına göre dizayn edilmişlerdir.
- Küresel vanalarda kullanılan bağlantı ek parçalarına göre DN 50 - DN 100 ölçüleri için işletme basıncı PN 10 olarak azaltılır.

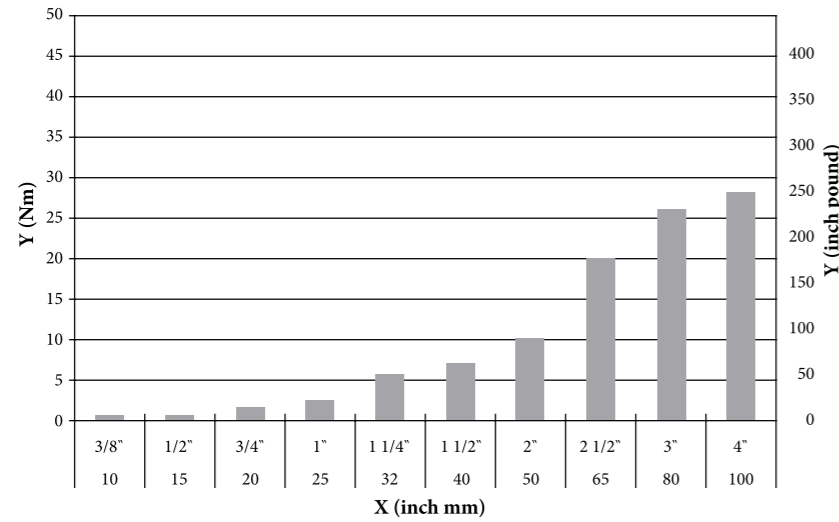


Not: 25 yıldan farklı ömür süreleriyle ve / veya vana gövdesi malzemesinin fiziksel ve / veya kimyasal özelliklerine herhangi bir etki akışkanlarla uygulamalar için oran faktörü fr, aşağıdaki tabloda TS EN ISO 16135-2012'ye göre verilmiştir.

SICAKLIK °C	GÖVDE MALZEMESİ İÇİN ASGARİ ORAN FAKTÖRÜ					
	ABS	PE	PP	PVC-C	PVC-U	PVDF
-40	1,0	1,0	-	-	-	a
-30	1,0	1,0	-	-	-	a
-20	1,0	1,0	-	-	-	1,0
-10	1,0	1,0	-	-	-	1,0
0	1,0	1,0	-	-	-	1,0
+5	1,0	1,0	1,0	-	-	1,0
10	1,0	1,0	1,0	1,0	1,0	1,0
20	1,0	1,0	1,0	1,0	1,0	1,0
25	1,0	1,0	1,0	1,0	1,0	1,0
30	0,8	0,76	0,85	0,85	0,80	0,9
40	0,6	0,53	0,70	0,65	0,60	0,8
50	0,4	0,33	0,55	0,50	0,35	0,71
60	0,2	0,24	0,40	0,35	0,15	0,63
70	-	-	0,27	0,25	-	0,54
80	-	-	0,15	0,15	-	0,47
90	-	-	-	-	-	0,36
100	-	-	-	-	-	0,25
110	-	-	-	-	-	0,17
120	-	-	-	-	-	0,12
130	-	-	-	-	-	a
140	-	-	-	-	-	a

KÜRESEL VANA ÇALIŞMA KUVVETLERİ

Küresel vanalarda çalışma tork değerleri aşağıdaki grafikte belirtilmiştir.



Basınç Kaybı

Bir boru sisteminin hidrolik boyutlandırılması için bir valf aracılığıyla orta akış ile oluşan basınç kaybı gereklidir. Tamamen açılmış pozisyonda olan ve ayrı ayrı valf tipleri için, istenen akış hacmine göre ilgili basınç kaybı, basınç kaybı diyagramlarında verilmiştir.

Akış Özellikleri

Bireysel valf tiplerinin yüzde akış özellikleri diyagram şeklinde verilmektedir. Yüzde olarak bir açıklık açısına göre (% 0 = valf kapalı, % 100 = valf tamamen açık) kv değeri yüzdesi diyagramdan belirlenebilir.

kv 100 Değerleri

kv değeri valfe belirli bir basınç kaybında bir valf akış hacmi bir karakteristik değerdir. 100 kv değerleri valflerin ilgili nominal çapı için tablolar halinde belirtilmektedir. Bu tamamen açık bir valf için geçerlidir. Bunlar aşağıdaki birimlerde verilmiştir.

- 1 bar basınç kaybında l/m olarak kv 100 değeri
- 1 bar basınç kaybında mVh olarak kv 100 değeri
- 1 psi basınç kaybına US gal/dak olarak Cv 100 değeri

Valfin bir ara konumda akış hacmi, özellikleri diyagramından kv değerinin yüzdesi ile çarpılarak, 100 kv değerine göre belirlenir.

Dönüşüm Faktörleri

Avrupada kv değeri 16 °C sıcaklıkta 1 m³ / saat arasında bir akış hızı ve 1 barlık bir basınç kaybı ile ilgilidir. ABD'de, CV olarak adlandırılır ve 60° F bir sıcaklıkta 1 US gal / dk'lık bir akış oranında 1 psi'lik bir basınç kaybı ile ilgilidir. Bu şu anlama gelir.

$$Cv = \frac{264.1722 \cdot \sqrt{1}}{60 \cdot 14.50377} \cdot kv = 1.1561 \cdot kv$$

C: US gal / dak'da Cv değeri

Kv: m³/saat olarak Avrupa'da kv değer

1m³: 264.1722

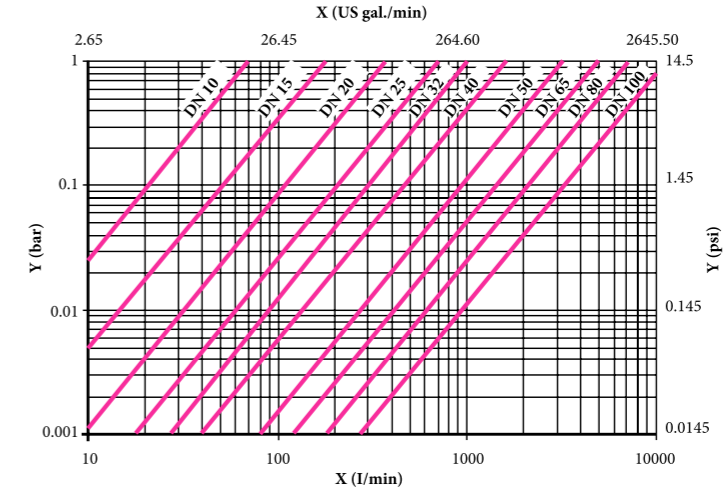
1 bar: 14.50377 psi

	kv	kv	Cv
kv	1m³/sa	16.67 l/dak	1 1561 US gal/dak
kv	0.06 m³/sa	1 l/dak	0.069 US gal/dak
Cv	0.865 m³/sa	14.42 l/dak	1 US gal/dak

SÜRTÜNME BASINÇ KAYBI

Küresel vana geçişlerde belirli oranlarda basınç kayıplarına sebebiyet verir.

Bu kayıpları gösteren grafik aşağıdaki gibidir.



Optimum akışkan dizaynı; Geliştirilmiş Kv değeri basınç kaybının azalmasına ve enerji tasarrufuna imkan verir.

DN mm	DN Inch	d mm	kv 100 L/min Δp=1 bar	kv 100 m³/h Δp=1 bar
10	3/8"	16	80	5
15	1/2"	20	200	12
20	3/4"	25	385	23
25	1"	32	770	46
32	1 1/4"	40	1100	66
40	1 1/2"	50	1700	102
50	2"	63	3400	204
65	2 1/2"	75	6000	300
80	3"	90	7000	420
100	4"	110	11000	660

O-RING MALZEME KARAKTERİSTİKLERİ

NBR: Mükemmel mekanik dayanıklılık ve rezistans dayanıklılığı. Mineral yağlar, ısı, yakıt ve dış akıntılarda düşük rezistans.

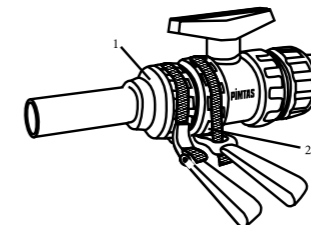
EPDM: Su, buhar, baskı sıvılar, alkali ve seyreltik aside karşı iyi rezistans. Önemli ölçüde hava rezistansı

FKM(FPM): Yüksek sıcaklık rezistansı. Yüksek kimyasal rezistansı. Düşük sıcaklıktaki elastikiyeti zayıf

VANANIN SİSTEME MONTAJI

Vananın sisteme montajında somun sıkılmasında önerilen yöntem:

20-25-32 vanaları güçlü bir şekilde el ile sıkılmalıdır. Büyük çaplar yandaki şemada gösterildiği gibi özel sıkma aparatı ile sıkılmalıdır. Kesinlikle standart boru anahtarları kullanılmamalıdır. Standart anahtar kullanıldığında somunlarda deformasyon oluşacak ve parçalarda kırılmalara sebebiyet verebilecektir.



7B/2) PP KÜRESEL VANALAR BAĞLANTI ÇEŞİTLERİ (YEŞİL-BEYAZ-MAVİ-BEJ)



YEŞİL



BEYAZ



MAVİ



BEJ

PP VANA BAĞLANTI ÇEŞİTLERİ



Tek Tarafı İçten Dışlı



İki Tarafı İçten Dışlı



Çift Tarafı Flanş Bağlantılı



Tek Tarafı Pirinç İç Dışlı



Çift Tarafı Pirinç İç Dış



Tek Tarafı Pirinç Dış Dış



Çift Tarafı Pirinç Dış Dış

Tek Tarafı Pirinç Dış Dış
Tek Tarafı İç Dış

7B/3) PP AKTÜATÖRLÜ VANALAR

Aktüatörler Genel Bakış

Aktüatör elektrik motorunun veya pnömatrik yardımı ile valfin açılması ve kapanmasını destekler. Aktüatörler elektrikli aktüatörler ve pnömatrik aktüatörler olarak ayrılır. Ayrıca, döner aktüatörler ve doğrusal aktüatörler olarak ayrılabilir.

Boru valfler için elektrikli motorlu aktüatör, aktüatörlerin özel bir tipidir. Operasyon için yardımcı enerji olarak sıkıştırılmış havanın mevcut olmadığı durumlarda kullanılır. Bunlar tercihen boru hattı ve fabrika yapımında kullanılır.

Pnömatrik aktüatör basınçlı hava ile çalışır ve hiçbir elektrik enerjisini gerektirmeyen bir aktüatördür. Kısmi döner aktüatörler döner aktüatörlerin özel bir tipidir ve kelebek valfleri veya küresel valfler gibi çeyrek döner valflerin otomasyonu için kullanılır. Bunlar genel olarak 360°'den daha az bir çıkış hareketine sahiptirler. Genelde dahili tahrik dişli segmenti 90° hareket için tasarlanmıştır. Aşağıdaki tablo, her aktüatör için genel bir bakış sağlamakta ve farklı aktüatör tiplerinin spesifik özelliklerini göstermektedir. Aynı zamanda kararınızda size yardımcı olacaktır.

PNÖMATİK KÜRESEL VANALAR



Opsiyonlar:

- Tek Etkili Açma Emniyetli.
- Tek Etkili Kapanma Emniyetli.
- Çift Etkili.
- Kolay montaj demontaj imkanı
- Pozisyoner, Limit switch box, Namur solenoid vana, el kontrol ünitesi.
- Actuator flanş bağlantı ölçüleri ISO 5211
- İhtiyaca göre opsiyon ilave etme imkanı mevcuttur.

Aksesuarlar:

- Gövde malzemesi Epoksi kaplama, polyamide, nikel kaplama anodize kaplama.
- Üç pozisyonlu aktüatör.
- Pozisyon göstergeli.
- Ayarlanabilir elle stop.

Pnömatrik Aktüatör

Avantajları	Özellikleri
<ul style="list-style-type: none"> • Kısa açma kapama süresi • Düşük maliyet • Değişken basınç kontrolü performansı • Tanımlanmış uç pozisyonu • Kolay bakım • Darbe sınırlayıcı (manüel olarak değiştirmek için) • Sonradan ek elemanlar monte edilebilir • Ek elemanlar ile akış kontrolü mümkündür • Sağlam PP-GF yatak • Tamamen plastik aktüatör • Entegre NAMUR arayüzü ile konum göstergesi • Hızlı devir süreleri • Tüm versiyonlarda çok iyi fiyat performans oranı • Geniş tork aralığı, 8Nm'den 3840 Nm'ye kadar • Herhangi bir problem olmadan çeşitli sınır şalter versiyonlarının yapımı • Düşük kurulum ağırlığı 	<ul style="list-style-type: none"> • Kontrol valfi gerekli • Basınçlı hava gerekli • Ek elemanlar için konum geri bildirimi gerekli • Ara konumlar daha fazla çaba gerekli
Versiyonlar	<ul style="list-style-type: none"> • Konum geri bildirimi • Dijital pozisyoner • Bara bağlantısı asAS-i için fırsat • F04 ve F05 arayüzü için adaptörler

ELEKTRİKLİ KÜRESEL VANA



Opsiyonlar:

- Tek Etkili Açma Emniyetli.
- Tek Etkili Kapama Emniyetli.
- Çift Etkili.
- Kolay montaj demontaj imkanı
- Pozisyoner, Limit switch box, Namur solenoid vana, el kontrol ünitesi.
- Actuator flanş bağlantı ölçüleri ISO 5211
- İhtiyaca göre opsiyon ilave etme imkanı mevcuttur.

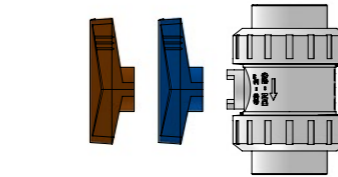
Aksesuarlar:

- Gövde malzemesi Epoksi kaplama, polyamide, nikel kaplama anodize kaplama.
- Üç pozisyonlu aktuatör.
- Pozisyon göstergeli.
- Ayarlanabilir elle stop.

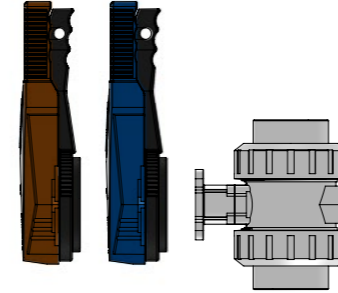
Elektrikli Aktuatör

Avantajları	Özellikleri
<ul style="list-style-type: none"> • Kurulum kolaylığı • İyi tanımlanmış performans • Devreyi açıp kapama duraklarında enerji tüketimi yok • Ara konum mümkün • Kolay bakım • Daha sonra ek unsurlar monte edilebilir • Çok iyi kimyasal direnç • Sağlam PP-GF kasa, çok iyi kimyasal direnç • Modüler tasarım ile esnek kompozisyon, kolay kullanım • Birim ve pil takımının sayesinde ek güvenlik (İsteğe Bağlı) • Sağlam tasarımı ve en iyi elektronik kullanımı nedeniyle uzun ömürlü • Geniş güç kaynağı ve standart arayüzü sayesinde universal kullanım için uygundur • Akıllı, kendi kendine öğrenme erişimine sahip çok sayıda izleme ve kontrol yetenekleri 	<ul style="list-style-type: none"> • Nispeten yüksek maliyet • Düşük bakım maliyeti • Uzun çevrim süresi • Tanımlı uç konumları için gerekli ek donanım
Versiyonlar	<ul style="list-style-type: none"> • Daha fazla emniyet için ısıtma elemanı ve dönüş ünitesi • Ek mekanik sınır geribildirim anahtarları • F04 ve F05 arayüzü için EN ISO 5211 uyarınca opsiyonel adaptör • Çalışma durum izleme • Ek panoda sürücü izleme: Tepki süresi izleme, döngü sayısı izleme, çevrim süresi uzatma • Konum tespiti ve 4-20 mA konum geri besleme • Pozisyoner

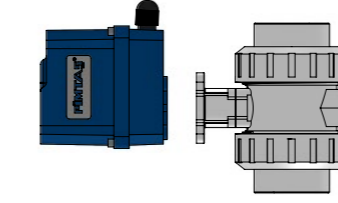
PP KÜRESEL VANA ÇEŞİTLERİ



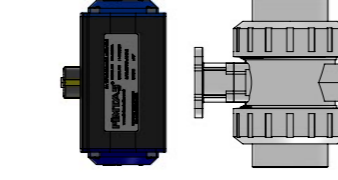
- Küresel Vana
- Kol Kumandalı
- Su için mavi, asit için kırmızı kol



- Küresel Vana
- Aktuatör Adaptörlü
- İsteğe bağlı olarak elektrikli veya pnömomatik aktuatör müşteri tarafından uygulanabilir.
- Bağlantılı yüzeyi ISO 5211 uygundur.



- Küresel Vana
- Elektrik Aktuatörlü
- Opsiyonlar
- 24 V AC / 24 V DC
- 110 - 280 V 50 - 60 Hz



- Küresel Vana
- Pnömatik Aktuatörlü
- Opsiyonlar
- Tek Etkili Açama Emniyetli
- Tek Etkili Kapama Emniyetli
- Çift Etkili. Pozisyon göstergeli
- Digital pozisyon Kumandalı

Not :

- Küresel vana sistemi modüler olarak dizayn edilmiştir. Bu sayede ana gövde üzerinde istenilen değişik opsiyonlar kolay ve hızlı bir şekilde uygulanabilir.
- Vanalarda kullanılan contalar EPDM ve FPM dir. İstenildiği takdirde diğer malzemelerden contalar da uygulanabilir.
- Metric - DIN, EN, ISO veya Inch BS, ASTM standartlarındaki boru sistemlerine uygundur.
- Küre contaları PTFE malzemedendir.
- TS EN ISO 16135 Endüstri vanaları - Küresel vana (termoplastik malzeme) standardına uygundur.
- EN 558 - Flanşlı Vana Bağlantı standardına uygundur.
- Vana gövdesindeki testere dişleri, trapezoidal dişlee göre %50 daha fazla yük taşır. Bu sebeple su içindeki koç başı etkisi dahil, vana somununun gevşemesine engel olur ve max. koruma sağlar.

KAPAMA EMNİYETLİ TEK ETKİLİ PNÖMATİK PP KÜRESEL VANALAR

1. Kapama Emniyetli Tek Etkili Pnömatik Aktüatörlü Küresel Vana
2. Kapama Emniyetli Tek Etkili Pnömatik Aktüatörlü Küresel Vana (Tek Taraf İçten Dışlı)
3. Kapama Emniyetli Tek Etkili Pnömatik Aktüatörlü Küresel Vana (Çift Taraf İçten Dışlı)
4. Kapama Emniyetli Tek Etkili Pnömatik Aktüatörlü Küresel Vana (Çift Taraf Flanş Bağlantılı)
5. Kapama Emniyetli Tek Etkili Pnömatik Yapıştırma Muflu Aktüatörlü Küresel Vana (Tek Taraf Pirinç İç Dışlı)
6. Kapama Emniyetli Tek Etkili Pnömatik Aktüatörlü Küresel Vana (Çift Taraf Pirinç İç Dışlı)
7. Kapama Emniyetli Tek Etkili Pnömatik Aktüatörlü Küresel Vana (Tek Taraf Pirinç Dış Dışlı)
8. Kapama Emniyetli Tek Etkili Pnömatik Aktüatörlü Küresel Vana (Çift Taraf Pirinç Dış Dışlı)
9. Kapama Emniyetli Tek Etkili Pnömatik Aktüatörlü Küresel Vana (Tek Tarafı İç Dış, Tek Tarafı Dış Dış, Pirinç)

AÇMA EMNİYETLİ TEK ETKİLİ PNÖMATİK AKTÜATÖRLÜ PP KÜRESEL VANALAR

1. Açma Emniyetli Tek Etkili Pnömatik Aktüatörlü Küresel Vana
2. Açma Emniyetli Tek Etkili Pnömatik Aktüatörlü Küresel Vana (Tek Taraf İçten Dışlı)
3. Açma Emniyetli Tek Etkili Pnömatik Aktüatörlü Küresel Vana (Çift Taraf İçten Dışlı)
4. Açma Emniyetli Tek Etkili Pnömatik Aktüatörlü Küresel Vana (Çift Taraf Flanş Bağlantılı)
5. Açma Emniyetli Tek Etkili Pnömatik Yapıştırma Muflu Aktüatörlü Küresel Vana (Tek Taraf Pirinç İç Dışlı)
6. Açma Emniyetli Tek Etkili Pnömatik Aktüatörlü Küresel Vana (Çift Taraf Pirinç İç Dışlı)
7. Açma Emniyetli Tek Etkili Pnömatik Aktüatörlü Küresel Vana (Tek Taraf Pirinç Dış Dışlı)
8. Açma Emniyetli Tek Etkili Pnömatik Aktüatörlü Küresel Vana (Çift Taraf Pirinç Dış Dışlı)
9. Açma Emniyetli Tek Etkili Pnömatik Aktüatörlü Küresel Vana (Tek Tarafı İç Dış, Tek Tarafı Dış Dış, Pirinç)

1. Pnömatik Aktüatörlü Çift Etkili Küresel Vana
2. Pnömatik Aktüatörlü Çift Etkili Küresel Vana (Tek Taraf İçten Dışlı)
3. Pnömatik Aktüatörlü Çift Etkili Küresel Vana (Çift Taraf İçten Dışlı)
4. Pnömatik Aktüatörlü Çift Etkili Küresel Vana (Çift Taraf Flanş Bağlantılı)
5. Pnömatik Aktüatörlü Çift Etkili Küresel Vana (Tek Taraf Pirinç İç Dışlı)
6. Pnömatik Aktüatörlü Çift Etkili Küresel Vana (Çift Taraf Pirinç İç Dışlı)
7. Pnömatik Aktüatörlü Çift Etkili Yapıştırma Muflu Küresel Vana (Tek Taraf Pirinç Dış Dışlı)

7C) KULLANIM KILAVUZU-GÜVENLİK BİLGİLERİ

PİMTAŞ KÜRESEL VANALAR-GENEL BİLGİLER

1. Güvenlik Bilgileri

İçerisine kurulmuş olduğu boru sistemindeki gibi, küresel vanalarda da aynı güvenlik önerileri dikkate alınır. PİMTAŞ Küresel Vanası özellikle, akışı kesmek ve uygun basınç ve sıcaklık ölçüsündeki ortamın idaresini sağlamak ya da içerisine kurulmuş olduğu boru sisteminin akışını kontrol etmek amaçlıdır. Maksimum kullanım süresi 25 yıldır.

UYARI: Lütfen dikkat ediniz: Tüm vananın maksimum çalışma basıncı, vananın uç kısmının, izin verilen maksimum nominal basıncı olarak tanımlanmıştır.

Vananın kurulduğu tesisattaki montaj, sökmeye, operasyon, elden geçirme, bakım, kontrol, servis ve tamir işlemlerine dahil olan kişiler kullanım kılavuzunun tamamını okumalı ve anlamalıdır. Özellikle güvenlik bilgisiyle ilgili olan bu bölüme dikkat etmelidirler.

Bu yazılanları yerine getirmelerini tavsiye ediyoruz. Ayrıca:

- Sadece mükemmel işleyen vanaları kullanın ve her zaman bu güvenlik bilgilerini izleyin.
- Bu dökümantasyon vananın etrafında kolayca erişilebilen bir yere konulmalıdır . Boru sistemi mühendisinin/yetkilisinin ya da bu gibi içerisine küreli valf bulunan sistemlerin operatörleri şunların garantisini vermek mesuliyetindedir:
- Boru sistemi profesyoneller tarafından doğru şekilde kurulmuştur ve işlevselliği periyodik olarak kontrol edilmektedir.
- Yalnızca nitelikli ve yetkili personel küresel vanayı monte eder, işletir, hizmetini verir ve tamir eder. Çalışanlar ilgili yönetmelikler tarafından belirtilen iş güvenliğini ve çevresel korumayı her yönüyle düzenli ilke edinmek üzere eğitilmelidir. (Özellikle basınca dayanıklı boru hatlarında.
- Vanalar bu paragrafta belirtildiği gibi yalnızca kullanım amacına uygun şekilde kullanılmalıdır.
- İstmeden manipülasyonlara yol açabilecek pozisyonda ve konumda kurulumlardan kaçınılmalıdır.

2-Tehlikeli Durumlar

UYARI: Küresel vanayı katı parçacıklar içeren ortamlarda kullanmayın.

Kontrol işlemi sırasında kavitasyon (boşluk oluşumu) dan kaçının.

Bu, aşınmadan dolayı hasara/sızıntıya sebep olabilir.

UYARI: PİMTAŞ Küresel Vanayı Boru Hattından Ayırmak

Basınç tam olarak sıfırlanmadıysa vanadaki sıvı akışkan madde, kontrol edilemez şekilde dışarı akabilir.

Akışkan sıvı malzemesinin tipine bağlı olarak yaralanma meydana gelebilir.

Sökmeye işleminden önce boru sistemindeki tüm basınç sıfırlanmalıdır. Tehlikeli, yanıcı yada patlayıcı ortama karşı vana çıkarılmadan önce, boru sistemi tamamen boşaltılmalı, durulanmalıdır. (Dikkat: Hala artık malzeme kalmış olabilir.)

Basınçlı boru sisteminde, son vana olarak kullanılmış ise, akışkan sıvı maddesi PİMTAŞ Küresel Vanadan boşaltılmalıdır.

Akışkan sıvı malzemesi kontrol edilemez şekilde çıkabilir, sıçrayabilir.

Akışkan sıvı malzemesi tipine göre yaralanma meydana gelebilir.

UYARI: Akışkan sıvı maddesi uygun ölçüde ve güvenli şekilde çıkarıldığından emin olun. (örneğin çıkan akışkanı bir kanala bağlayın.)

PİMTAŞ Küresel Vana borudan ayrıldıktan sonra saklanmalı veya sökülmelidir.

Kalan artıklar kontrol edilemez şekilde çıkabilir.

Akışkan sıvı malzemesi tipine göre yaralanma meydana gelebilir.

UYARI: Sökülmüş PİMTAŞ Küresel vanasını yarım açın(45 derece pozisyonda) Dikey pozisyonda kurumasını sağlayın. Akışkan sıvı malzemesini uygun bir kanal aracılığıyla boşaltın.

3-Taşıma ve Depolama

PİMTAŞ Küresel vanalar dikkatli şekilde ele alınmalı, taşınmalı ve depolanmalıdır.Aşağıdakilere dikkat edin:

- PİMTAŞ Küresel vanalar orijinal açılmamış paketinde taşınmalı, depolanmalıdır.
- Işık, toz, sıcaklık, nem ve ultraviyole radyasyon gibi zararlı fiziksel etkilerden korunmalıdır.
- Küresel vananın bağlantı parçaları özellikle mekanik ve termal etkilerden zarar görmemelidir.
- PİMTAŞ Küresel vanalar, kol kapağı-dayama anahtarları ile, verildiği gibi açık pozisyonda depolanmalıdır.

4-Kurulum Öncesi

Öncelikle, küresel vana taşıma hasarları için kontrol edilmelidir. Hasarlı vanalar kullanılmamalıdır.

İşlev testi –(vanayı elinizle kapayın ve tekrar açın)- yapılmalıdır. Uygun şekilde çalışmayan vanalar kullanılmamalıdır.

UYARI: Küresel vanalar sisteme her zaman açık pozisyonda monte edilmelidir.

Yalnızca basınç oranı, bağlantı şekli, boyutları çalıştırma şartlarına uyan küresel vanalar kurulmalıdır.

Füzyon/kaynaştırma ve sağlamaştırma bağlantılarında özdeş metaryelleri birbirine ekleyin.

5- Pimtaş Küresel Vana Monte Edilmesi

UYARI: Kullanılan parçalar ve montaj boyutları, PİMTAŞ Küresel vanalar için tanımlanandan farklıysa boru sisteminde zarara neden olabilir.

Teknik dökümanlardaki kullanım ölçüleri ve özellikleri, elinizdeki malzemelerle karşılaştırın.

Küresel vanayı yalnızca kurulumunu yapmadan hemen önce paketinden çıkarmanızı tavsiye ediyoruz. Mekanik basınç gibi etkilerden korumak için küresel vana ve boru serbest pozisyonda olmalıdır. Vanayı boru sistemine kurarken, çözücü yapıştırma, füzyon ve vida bağlama işlemleri için mevcut birleştirme talimatlarına uyulmalıdır. Daha fazla bilgi füzyon makineleri kullanım kılavuzlarında ya da yapışkan üreticisinin yapıştırma talimatlarında bulunabilir. Flanş vidaları sıkma torku ve diğer faydalı bilgiler PİMTAŞ kataloğu ve internet sitesi'nde bulunabilir. Küresel vanayı boru tesisatının çizimlerine göre kurun. Boru uçlarının tip ve malzemesine göre (füzyon, yapıştırma, flanşlı, dişli), uygun ek parçalarla birleştirin.

PİMTAŞ Küresel Vana birleştirme somunu elle sıkılmalıdır. İlave araç gereç kullanılmamalıdır.

Kerpeten gibi diğer araçlar kullanılırsa somun zarar görebilir. Ayrıca, çok güçlü sıkılırlarsa, vida dışı zarar görebilir.

Bir vananın çalıştırılması, bağlı olduğu boruda reaktif güce sebep olabilir. Bu sebepten küresel vanayı (mevcutsa)gövdenin altındaki entegre/ayrı sabitleyerek montajını yapmak veya boru hattını küresel vanadan önce veya sonra uygun destekle güçlendirmek önemlidir.

PİMTAŞ Küresel Vananın gövdesinin altındaki entegre sabitleme sistemini kullanırsanız, lütfen vidaların maksimum girme derinliğini dikkate alın.

UYARI: Kurallara uyulmaması durumunda küresel vana gövdesine zarar verilebilir. Zarar gören gövde üzerindeki basınç, kırılmaya yol açabilir.

Sıcaklık dalgalanması durumunda boru sistemlerinde, ısı genleşmesi engellenirse, bükülme ve uzunlamasına zorlamalar gerçekleşebilir. Vananın çalışmasına zarar vermemek için vananın önünde veya arkasında uygun sabitlemelerle bu güçler absorbe edilmelidir.

6-Basınç Testi

Küresel vana basınç testi, boru sisteminde uygulananla aynı düzenlemelere tabidir. Ayrıca uygulanabilecekler:

- Tüm vanaların gerekli açık veya kapalı pozisyonda olup olmadığı kontrol edin.
- Boru sistemini doldurun ve dikkatlice kontrol edin.

UYARI: Bir vanadaki test basıncı 1.5*PN değerini geçmemelidir.(maksimum PN+5 bar). Ek parçalar düşük PN değerleri ile boru sisteminde müsaade edilen maksimum test basıncını belirler.

- Vanaları ve bağlantıları sızıntılar için test edin. Sonuçlarını dökümante edin.

7-Kullanım Amacı

Sızıntı testi başarıyla tamamlandıysa, akışkan sıvı malzemesini boşaltabilirsiniz . Sistem amaçlandığı şekilde kullanılabilir.

8-Servis-Bakım

Küresel vanaların normal çalışma koşullarında bakıma ihtiyacı yoktur. Periyodik olarak vananın sızdırmazlık kontrolü yeterlidir. Kırılma ya da başka bir arıza olursa 1. ve 2. paragrafların altındaki güvenlik bilgisi ve tehlikeli durum talimatlarını izleyin.1-2 senedir aynı pozisyonda devamlı çalışması durumunda küresel vanaların kontrol testi yapılmasını tavsiye ederiz.

Çok sık işlem gören otomasyonlu vanalar veya conta malzemesinin kimyasal akışkanlarla temas ettiği durumlarda vana parçalarının değişmesi gerekebilir. Bu amaçla, vana boru sisteminden ayrılmalıdır. 2. paragraftaki tehlikeli durumlara dikkat edilmelidir.

UYARI: Yağlayıcı Maddeler

Yanlış yağlayıcı maddeler küresel vana malzemesine ya da contalara zarar verebilir.Hiçbir zaman petrol bazlı gres ya da vaselin (petrolatum) kullanmayın.

UYARI: Tüm sızdırmazlık elemanları silikon ya da polyglycol bazlı yağ ile yağlanmalıdır.

Tüm sızdırmazlık elemanları örneğin EPDM, FPM tabiat tesirlerinden etkilenen organik malzemedendir. Bu yüzden orijinal paketlerinde muhafaza edilmelidirler ve serin, kuru ve karanlık ortamlarda depolanmalıdır. Sızdırmazlık elemanları monte edilmeden önce çatlak, sertleşme gibi eskime zararlarına karşı kontrol edilmelidir.



KELEBEK VANALAR PVC-PP-PE

8) KELEBEK VANALAR

8A) PVC KELEBEK VANALAR

8A/1)TEKNİK ÖZELLİKLER-VANA SEÇİMİ



PİMTAŞ KELEBEK VANA INOVASYON ÖZELLİKLERİ

1- Tasarımdaki modüler parça dizaynı en önemli inovasyonlardan biridir. Bu sayede kelebek vananın kullanılacağı boru hattı sistemi ile aynı plastik malzemeden yapılabilme olanağı sağlanmıştır. Boru hattının plastik malzemesi, içinden geçecek sıvının özelliklerine, kullanım şartlarına (sıcaklık, basınç...) göre PVC-U, PVC, ABS, PP, veya PVDF olarak seçilebilir kelebek vanalarının akışkan ile temas eden yüzeyleri değiştirilebilir, (modüler dizayn) parçalar şeklindedir. Dolayısıyla boru hattı ile aynı plastik malzemeden kelebek vana imalatı mümkün olmaktadır. Piyasadaki mevcut vanalarda böyle bir imkan mevcut değildir.

2- Çift eksantrik çalışma prensibi; Çift eksantrik çalışma prensibine göre dizayn edilmiş klape ve gövde sayesinde vana klapesi açık pozisyonda iken, klape contaya temas etmemektedir. Bu da contanın yırtılması, aşınması önlenmektedir. Sürtünme kuvvetinin azalmasından dolayı klapenin döndürme kuvveti 50-70 azalmaktadır. Bu sayede çalışma şartları kolaylaşmakta, daha küçük ve ekonomik aktüatörler kullanılabilir. Ayrıca bu çalışma prensibi, akışkanın basıncında meydana gelen azalışı çoğaltmayı, yani basınç dalgalanmalarına karşı kelebek vanayı korumaktadır. Böylece kelebek vanalarda daha uzun çalışma ömrü ve daha az bakım gerekmektedir.

3- Kullanım kolaylığı, verim artışı ve emniyet; PİMTAŞ kelebek vanalardaki modüler parçaların pürüzsüz, parlak yüzeyleri sayesinde vana klapesi ve gövdesine çamur, pislik, katı parçalar vs yapışmaz. Vanaların verimi artar, bakım ihtiyacı azalır. Mevcut kelebek vanalarda, klape açık veya kapalı pozisyonda iken, kauçuk contalar vana gövdesinde malzeme akış yüzeyinin 70-80 ini kaplamaktadır. Bilindiği gibi kauçuk malzemelerin üzerine çamur, pislik, katı tanecikler vs. gibi malzemeler yapışır ve zamanla vananın akış yüzeyinin daralmasına, vananın tıkanmasına neden olur. PİMTAŞ dizaynında contaların kauçuk yüzeyi akışkan ile temas etmediğinden tıkanıklığa sebep olmaz.

Standartlara uygunluk; PİMTAŞ kelebek vanaları aşağıdaki uluslararası standartlara uygundur.

- Metrik sistem; DIN, EN, ISO
- Inch sistem; BS, ASTM
- prEN ISO 16136 Termoplastik malzemeden mamul endüstri vanaları Kelebek vanalar.
- ISO 9393 Termoplastik vanalar-basınç test metodları ve şartnamesi.
- En 558
- ISO 5211 e uygun, elektrik veya pnömatik actuator için standart bağlantı plakası mevcuttur.
- Hassas kumanda kontrolü için 5 derece açılarla kontrollü olarak açılabilen kol mekanizması dizayn edilmiştir. Ayrıca kol emniyet ve kumanda kolaylığı için kilitlenebilme imkanı mevcuttur.
- Boru hattı malzemesine bağlı olarak değişik conta malzemeleri kullanılabilmektedir. EPDM, FPM, veya isteğe bağlı özel conta malzemeleri kullanılabilir. Sızdırmazlık kontrolü için çift conta sistemi kullanılmıştır.
- Plastik vanalar daha hafif oldukları için taşınması, montajı daha kolaydır, bu yüzden maliyetleri daha düşüktür. Zengin çeşitleri ile müşterinin, projenin isteklerine en uygun mamulü seçme imkanı mevcuttur.

PİMTAŞ KELEBEK VANALARININ KULLANIM ALANLARI

- Endüstriyel su arıtma tesisatlarında
- İçme suyu tesisatları
- Yüzme havuzu tesisatları
- Aquaparklar, akvaryum
- Pissu, atıksu arıtma tesisatları
- Kimyasal maddelerin transport tesisatları
- Elektro kaplama tesisatlarında
- Enerji üretim tesislerinde

PLASTİK VANALARIN METAL VANALARA GÖRE AVANTAJLARI

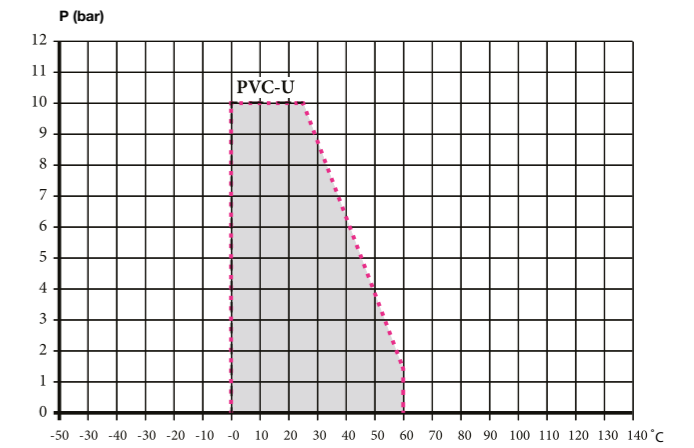
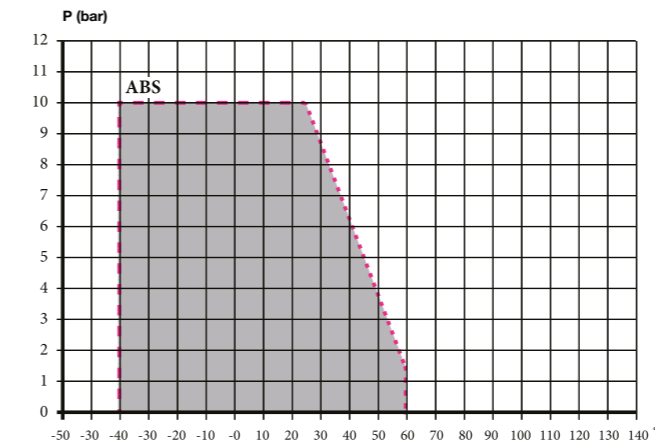
- Kimyasal maddelere karşı yüksek mukavemet
- Aşınma ve sürtünmeden doğacak izlere karşı yüksek mukavemet
- Pürüzsüz, parlak yüzey
- Plastik vanalar daha hafif olduğundan taşınması, montajı daha kolaydır, bu yüzden de maliyetleri daha düşüktür.

Vana Basınç kayıp diyagramı aşağıdaki gibidir.

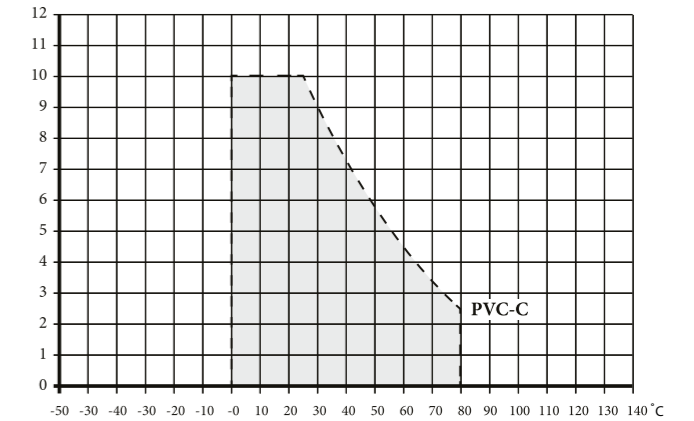
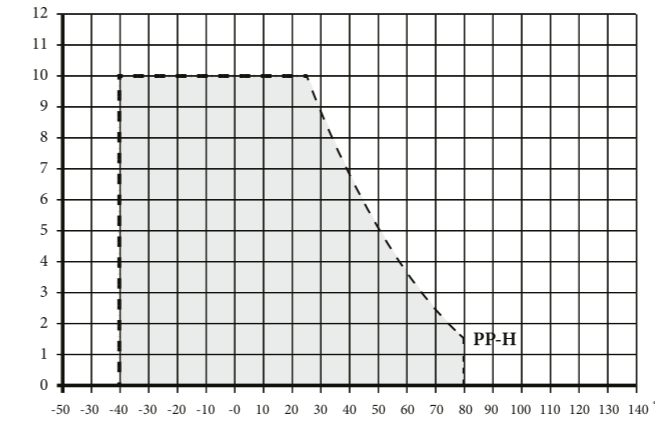
Vananın % açıklık durumu, Geçen suyun debisi, Vana nominal çapı, verileri ile kaç bar basınç düşüşü yaşanacağı hesaplanabilir.

Örneğin; 125 nominal çapındaki bir kelebek vana 10m³/saat su geçişinde kolu %50 açık konumda iken sudaki basınç düşüşü 0,01 bar olacaktır.

BASINÇ - SICAKLIK TABLOSU



Basınç-sıcaklık tablosu su veya benzer bir akışkan için 25 yıllık çalışma ömrünü gösterir.



Basınç-sıcaklık tablosu su veya benzer bir akışkan için 25 yıllık çalışma ömrünü gösterir.

Not : 25 yıldan farklı ömür süreleriyle ve / veya vana gövdesi malzemesinin fiziksel ve / veya kimyasal özelliklerine herhangi bir etkisi olan akışkanlarla uygulamalar için oran faktörü fr, aşağıdaki tabloda TS EN ISO 16135 - 2012 'ye göre verilmiştir.

SICAKLIK °C	GÖVDE MALZEMESİ İÇİN ASGARI ORAN FAKTÖRÜ					
	ABS	PE	PP	PVC-C	PVC-U	PVDF
- 40	1,0	1,0	-	-	-	a
- 30	1,0	1,0	-	-	-	a
- 20	1,0	1,0	-	-	-	1,0
- 10	1,0	1,0	-	-	-	1,0
0	1,0	1,0	-	-	-	1,0
+ 5	1,0	1,0	1,0	-	-	1,0
10	1,0	1,0	1,0	1,0	1,0	1,0
20	1,0	1,0	1,0	1,0	1,0	1,0
25	1,0	1,0	1,0	1,0	1,0	1,0
30	0,8	0,76	0,85	0,85	0,80	0,9
40	0,6	0,53	0,70	0,65	0,60	0,8
50	0,4	0,33	0,55	0,50	0,35	0,71
60	0,2	0,24	0,40	0,35	0,15	0,63
70	-	-	0,27	0,25	-	0,54
80	-	-	0,15	0,15	-	0,47
90	-	-	-	-	-	0,36
100	-	-	-	-	-	0,25
110	-	-	-	-	-	0,17
120	-	-	-	-	-	0,12
130	-	-	-	-	-	a
140	-	-	-	-	-	a

Not: Bu değerler, borular ve bağlantı elemanları için ilgili faktörlerle uyumsuz. Kelebek vana kapalı konuma getirmek için uygulanması gereken tork değeri aşağıdaki grafikte verilmiştir.

Basınç Kaybı

Bir boru sisteminin hidrolik boyutlandırılması için bir valf aracılığıyla orta akış ile oluşan basınç kaybı gereklidir. Tamamen açılmış pozisyonda olan ve ayrı ayrı valf tipleri için, istenen akış hacmine göre ilgili basınç kaybı, basınç kaybı diyagramlarında verilmiştir.

Akış Özellikleri

Bireysel valf tiplerinin yüzde akış özellikleri diyagram şeklinde verilmektedir. Yüzde olarak bir açıklık açısına göre (% 0= valf kapalı, % 100= valf tamamen açık) kv değeri yüzdesi diyagramdan belirlenebilir.

kv 100 Değerleri

kv değeri valfte belirli bir basınç kaybında bir valf akış hacmi bir karakteristik değerdir. 100 kv değerleri valflerin ilgili nominal çapı için tablolar halinde belirtilmektedir. Bu tamamen açık bir valf için geçerlidir.

Bunlar aşağıdaki birimlerde verilmiştir:

- 1 bar basınç kaybında l / m olarak kv100 değeri
- 1 bar basınç kaybında mVh olarak kv 100 değeri
- 1 psi basınç kaybında US gal / dak olarak Cv 100 değeri

Valfin bir ara konumda akış hacmi, akış özellikleri diyagramından kv değerinin yüzdesi ile çarpılarak, 100 kv değerine göre belirlenir.

Dönüşüm Faktörleri

kv - Cv

Avrupa da, kv değeri 16°C sıcaklıkta 1 m³ / saat arasında bir akış hızı ve 1 barlık bir basınç kaybı ile ilgilidir. ABD'de, CV olarak adlandırılır ve 60° F bir sıcaklıkta 1 US gal / dk'lık bir akış oranında 1 psi'lik bir basınç kaybı ile ilgilidir. Bu şu anlama gelir:

$$Cv = \frac{264.1722 \cdot \sqrt{1}}{60 \cdot 14.50377} \cdot kv = 1.1561 \cdot kv$$

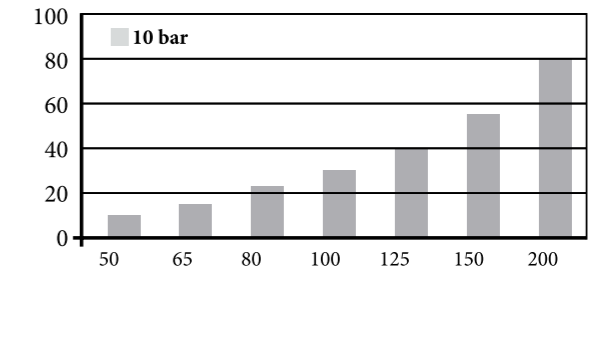
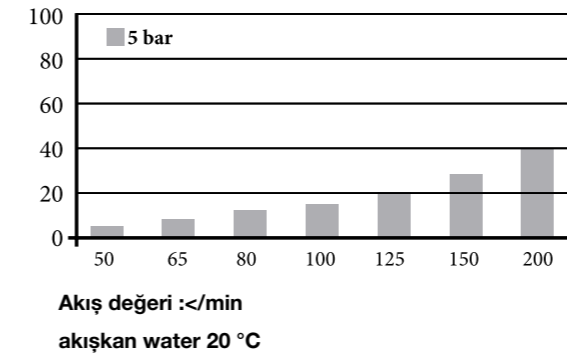
C: US gal / dak'da Cv değeri

Kv: m³/saat olarak Avrupa'da kv değer

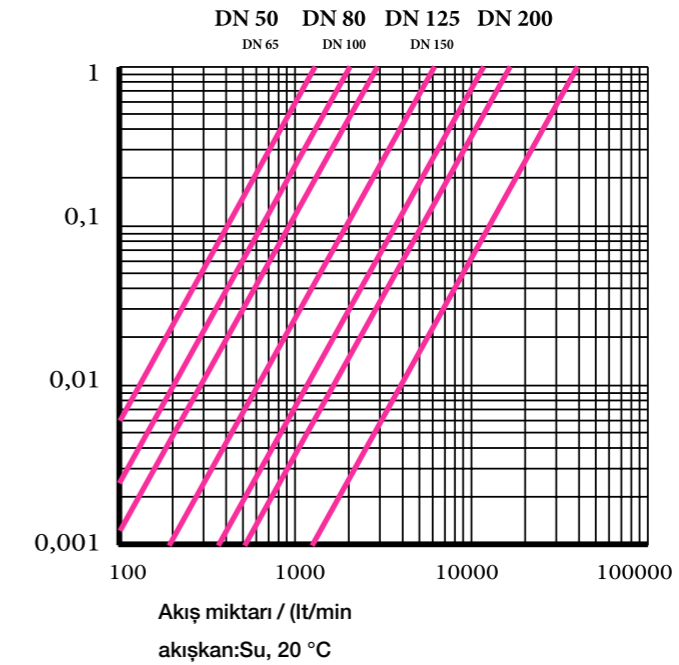
1m³: 264.1722

1 bar: 14.50377 psi

	kv	kv	Cv
kv	1m³/sa	16.67 l/dak	1 1561 US gal/dak
kv	0.06 m³/sa	1 l/dak	0.069 US gal/dak
Cv	0.865 m³/sa	14.42 l/dak	1 US gal/dak



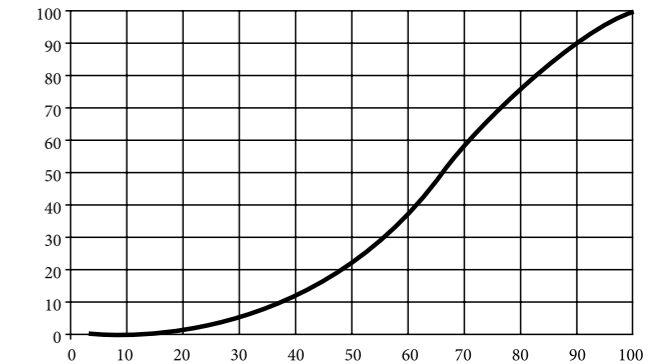
Basınç Kaybı



Kv % Akış Faktörü

DN mm	DN Inch	d mm	kv 100 L/min Δp=1 bar	kv 100 m³/h Δp=1 bar
50	2"	63	2050	123
65	2 1/2"	75	2800	168
80	3"	90	4100	246
100	4"	110	6800	408
140	5"	125-140	11500	690
150	6"	160	16500	990
200	7-8"	200-225	38500	2310
250	9-10"	250-280	53500	3210
300	12"	315	78600	4716

Kv % Akış Faktörü



III.) Malzeme Seçimi

Valf için doğru seçimi yapmak için, çeşitli faktörler önemlidir. Aşağıdaki tablo doğru malzeme ve valf tipir seçmeniz için yardımcı olur.

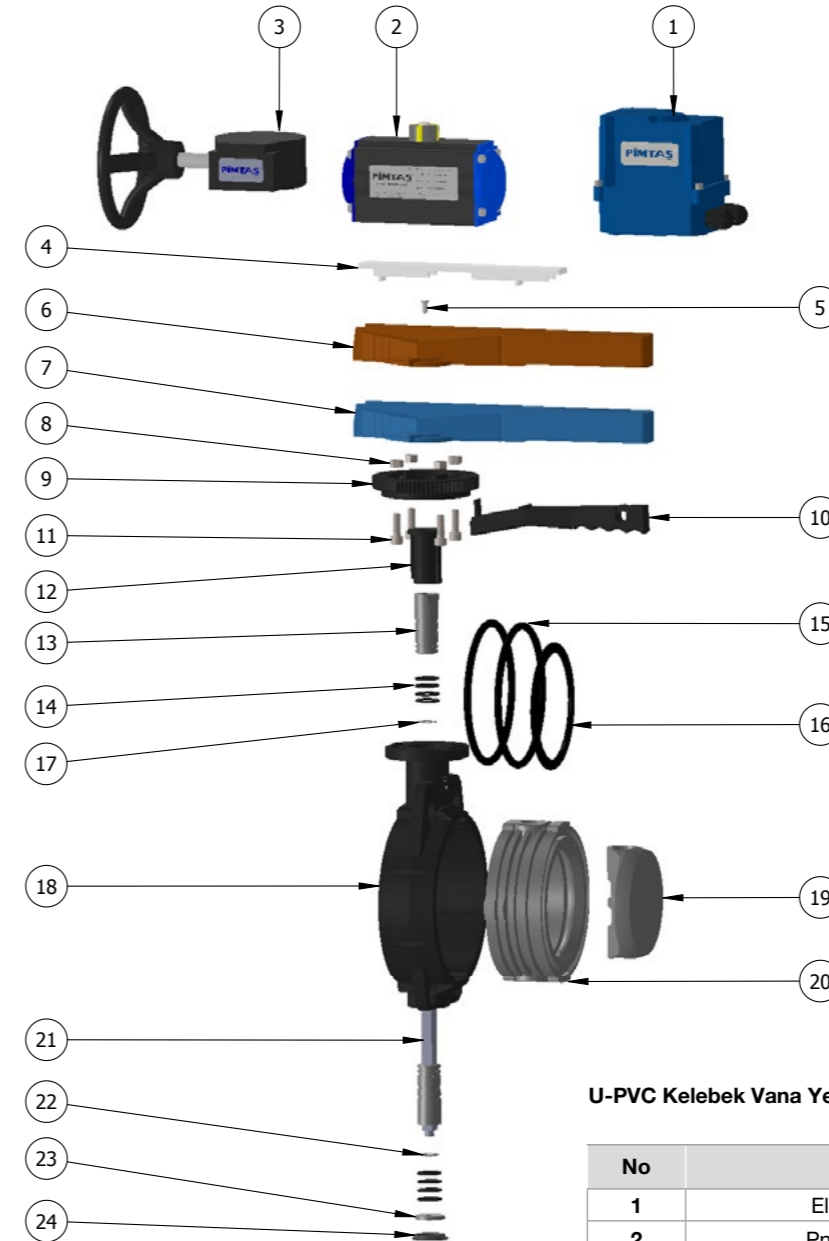
Basınç - sıcaklık diyagramı Bölüm "Malzeme Seçimi"	Kimyasal direnç Bölüm "Malzeme Seçimi"	Malzemelerin seçimi için diğer kriterler Bölüm "Malzeme Seçimi"
↓	↓	↓
Malzemenin Belirlenmesi		

IV.) Ürün Seçim kriterleri

Valfların tasarımı Bölüm "Malzeme Seçimi"	Ortamın özelliği Bölüm "Malzeme Seçimi"	Fonksiyonel özellikler Bölüm "Malzeme Seçimi"	Bağlantı tipleri Bölüm "Malzeme Seçimi"
↓	↓	↓	↓
Valf tiplerinin seçimi			

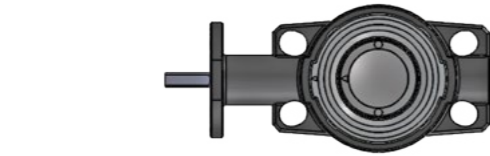
V.) Aktüatörlere Seçim kriterleri

Elektrikli aktüatör Bölüm "Aktüatörlere Genel Bakış"	Pnömatik aktüatör Bölüm "Aktüatörlere Genel Bakış"	Elektromanyetik aktüatörler Bölüm "Aktüatörlere Genel Bakış"
↓	↓	↓
Aktüatörlerin seçimi		

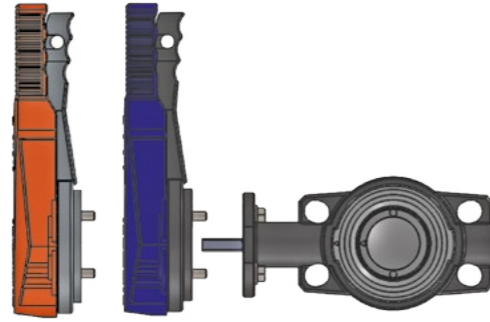
8A/2) ÜRÜNLER-UYGULAMALAR**U-PVC Kelebek Vana Yedek Parça Listesi Q63 - Q400**

No	Parça	Malzeme
1	Elektrikli Aktüatör	
2	Pnömatik Aktüatör	
3	Direksiyon	
4	Kol Kapağı / Lever Clip	ABS
5	Civata / Screw	INOX
6	Kol / Handle (Su Vanası Kullanımı)	ABS
7	Kol / Handle (Asit Vanası Kullanımı)	ABS
8	Somun / Nut	INOX
9	Çark / Index Plate	PP GF
10	Mandal / Lever Catch	PP GF
11	Civata / Screw	INOX
12	Stop Parçası / End Stop	PP GD
13	Pim / Step	U-PVC / PP / C-PVC
14	Pim O-Ring / Step O-Ring	EPDM / FPM
15	İç Gövde Alın O-Ring	EPDM / FPM
16	İç Gövde O-Ring / Inner Seal	EPDM / FPM
17	Segman / Retaining Rings	INOX
18	Dış Gövde / Body	U-PVC / PP / C-PVC
19	Klape / Disc	U-PVC / PP / C-PVC
20	Şaft / Steel Shaft	STEEL
21	Segman / Retaining rings	INOX
22	Pul / Washer	INOX
23	Tapa / Cap	PP GF
24	Yay / Spring	INOX

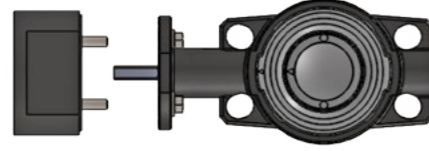
KELEBEK VANA ÇEŞİTLERİ



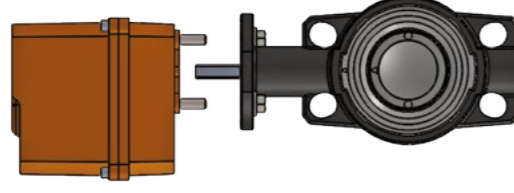
- Kelebek Vana Çıplak



- Kelebek Vana Koli Kumandalı



- Kelebek Vana Dişli Redüktör Kumandalı

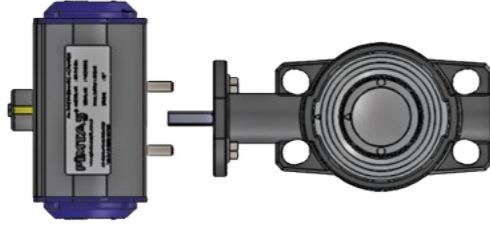


- Kelebek Vana Elektrik Aktuatörü

24 V AC / 24 V / DC
110 - 260 V

Opsiyonlar

- Tek Etkili Açma Emniyetli
- Tek Etkili Kapama Emniyetli
- Çift Etkili



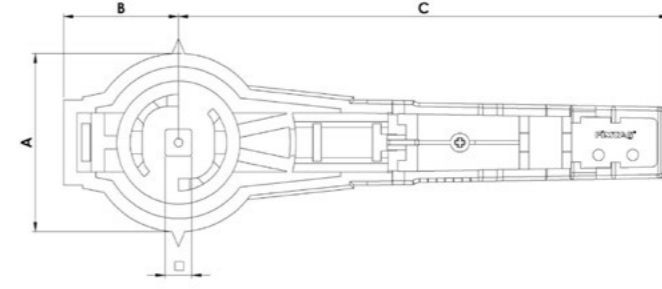
- Kelebek Vana Pnömatik Aktuatörü

Opsiyonlar

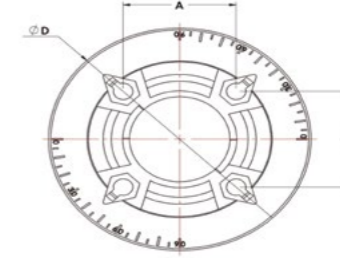
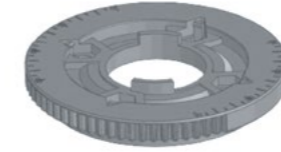
- Tek Etkili Açma Emniyetli
- Tek Etkili Kapama Emniyetli
- Çift Etkili

Not :

- Kelebek vana sistemi modüller olarak dizayn edilmiştir. Bu sayede ana gövde üzerinde istenilen değişik opsiyonlar kolay ve hızlı bir şekilde uygulanabilir.
- Kelebek vananın su ile temas eden yüzeyleri akışkanın özelliklerine göre PVC - U, PP - H, PVC - C, ABS olabilir.
- Vanalarda kullanılan contalar EPDM ve FPM dir. İstenildiği takdirde diğer malzemelerden contalar da uygulanabilir.
- Metric - DIN, EN, ISO veya Inch BS, ASTM standartlarındaki boru sistemlerine uygundur.
- TS EN ISO 16136 Endüstri vanaları - Kelebek vana (termoplastik malzeme) standartlarına uygundur.
- (ISO 9393 - termoplastik vanalar - Basınç test metodları ve gerekleri) standartlarına uygundur.
- EN 558 - Flanşlı Vana Bağlantı standartlarına uygundur.

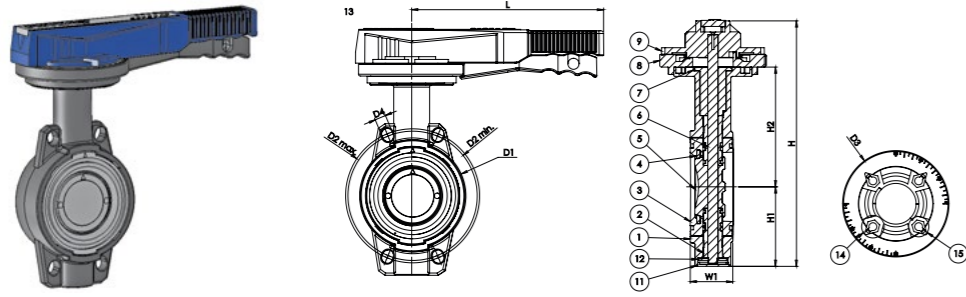


Anma Çapı	A	B	C	□	ISO 5211
63	94	60,5	207,5	11	F07
75	94	60,5	207,5	11	F07
90	94	60,5	207,5	11	F07
110	94	60,5	259,5	14	F07
125	94	60,5	259,5	14	F07
140	94	60,5	259,5	14	F07
160	94	60,5	259,5	14	F07
200	94	60,5	335	17	F07
225	94	60,5	335	17	F07
250	130	81	335	17	F10
280	130	81	410	17	F10
315	130	81	410	22	F10
355				22	F12



Çapı	D	A
63	115	F 07
75	115	F 07
90	115	F 07
110	115	F 07
125	115	F 07
140	115	F 07
160	115	F 07
200	115	F 07
225	115	F 07
250	156	F 10
280	156	F 10
315	156	F 10
355		F 12
400		F 12

U-PVC KELEBEK VANA (ÇIPLAK)

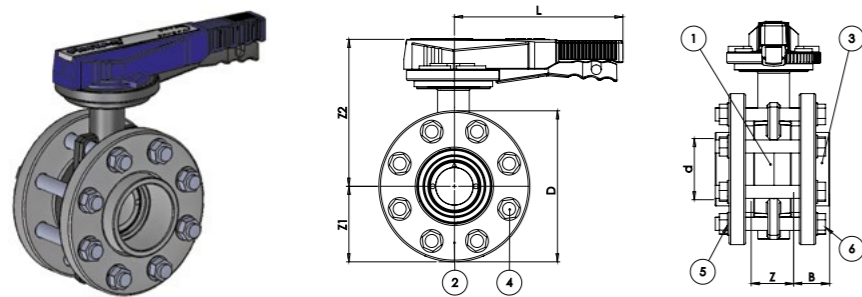


No	Parça	Material	Adet
1	Dış Gövde	PP-GF	1
2	Pim	PVC-UH	2
3	İç Gövde	PVC-UH	1
4	İç Gövde Conta	EPDM-FPM	1
5	Klepa	PVC-UH	1
6	Şaft	Paslanmaz Çelik	1
7	Stop Parçası	PP-GF	1
8	Çark	PP-GF	1

No	Parça	Material	Adet
9	Kol	ABS	1
10	Mandal	PP-GF	2
11	Tapa	PP-GF	1
12	Pul	Paslanmaz Çelik	1
13	Kol Kapağı	PVC-UH	1
14	Civata	Paslanmaz Çelik	1
15	Somun	Paslanmaz Çelik	1

Çap	DN	D1 (mm)	D2 min. (mm)	D2 max. (mm)	D3 (mm)	D4 (mm)	L (mm)	H (mm)	H1 (mm)	H2 (mm)	W1 (mm)	nœ	ISO 5211
63	50	104	120	125	115	19,5	207,5	256	82	126	45	4x19	F07
75	65	115	140	145	115	19,5	207,5	265	86	129	46	4x19	F07
90	80	131	150	160	115	19,5	207,5	272	89	132	48	8x19	F07
110	100	160	175	190	115	19,5	259,5	311	103	156	56	8x19	F07
125	110	190	210	216	115	23	259,5	338	116	169	63	8x23	F07
140	125	190	210	216	115	23	259,5	338	116	169	63	8x23	F07
160	150	214	241	241	115	24	259,5	364	129	182	66	8x24	F07
200	175	268	290	295	115	24	335	414	158	203	75	8x24	F07
225	200	268	290	295	115	24	335	414	158	203	75	8x24	F07
250	250	333	353	362	156	24	335	507	198	242	113	8x24	F10
280	250	333	353	362	156	24	410	507	198	242	113	8x24	F10
315	300	379	400	432	156	24	410	580	228	285	113	8x25	F10

U-PVC FLANŞLI KELEBEK VANA (TAKIM)

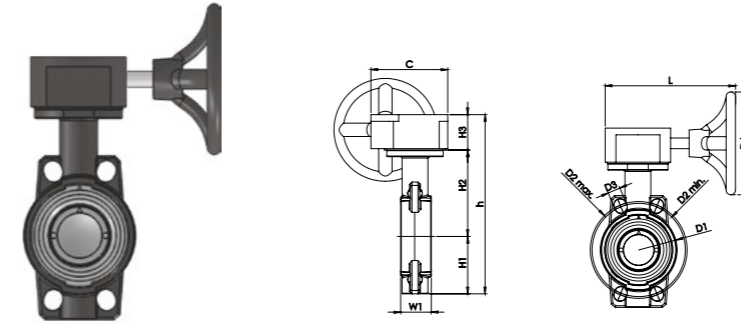


No	Parça	Material	Adet
1	Dış Gövde	PP-GF	1
2	Flanş	PVC-UH	2
3	Kole	PVC-UH	1

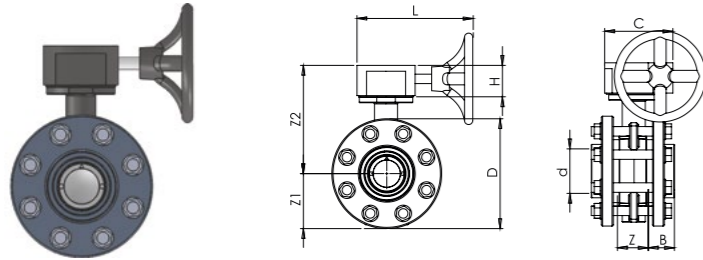
No	Parça	Material	Adet
4	Civata	ABS	1
5	Pul	PP-GF	2
6	Somun	PP-GF	1

Çap	DN	D (mm)	Z (mm)	Z1 (mm)	Z2 (mm)	B (mm)	L (mm)	nœ	ISO 5211
63	50	165	51	82	188	38	207	4x19	F07
75	65	185	52	92	180	43	207	4x19	F07
90	80	200	58	100	183	51	207	8x19	F07
110	100	220	66	110	208	60	258	8x19	F07
125	110	250	73	125	221	69	258	8x23	F07
140	125	250	73	125	221	75	258	8x23	F07
160	150	285	76	142	235	86	258	8x24	F07
200	175	340	87	170	255	106	335	8x24	F07
225	200	340	87	170	255	120	335	8x24	F07
250	250	395	123	198	309	131	410	8x24	F10
280	250	395	119	198	309	146	410	8x24	F10
315	300	445	121	228	370	164	410	8x25	F10

U-PVC REDÜKTÖR DİŞLİ KELEBEK VANA (ÇIPLAK)



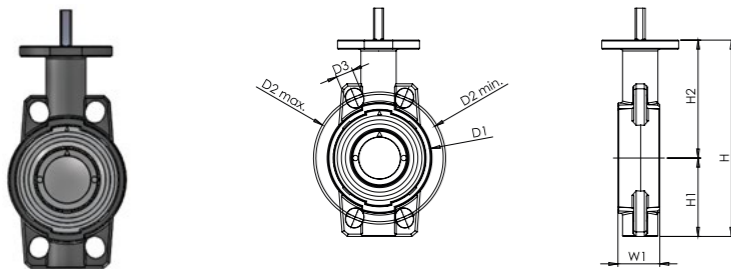
Çap	DN	D1 (mm)	D2 min. (mm)	D2 max. (mm)	D3 (mm)	L (mm)	H (mm)	H1 (mm)	H2 (mm)	W1 (mm)	nœ	ISO 5211
63	50	104	120	125	115	19,5	207,5	77	134	45	4x19	F07
75	65	115	140	145	115	19,5	207,5	86	129	46	4x19	F07
90	80	131	150	160	115	19,5	207,5	89	132	48	8x19	F07
110	100	160	175	190	115	19,5	259,5	103	156	56	8x19	F07
125	110	190	210	216	115	23	259,5	116	169	63	8x23	F07
140	125	190	210	216	115	23	259,5	116	169	63	8x23	F07
160	150	214	241	241	115	24	259,5	129	182	66	8x24	F07
200	175	268	290	295	115	24	335	158	203	75	8x24	F07
225	200	268	290	295	115	24	335	158	203	75	8x24	F07
250	250	333	353	362	156	24	335	198	242	114	8x24	F10
280	250	333	353	362	156	24	410	198	242	114	8x24	F10
315	300	379	400	432	156	24	410	228	285	113	8x25	F10
400												

U-PVC REDÜKTÖR DİŞLİ KELEBEK VANA (TAKIM)


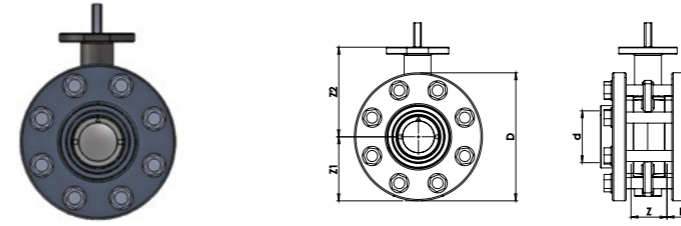
No	Parça	Material	Adet
1	Dış Gövde	PP-GF	1
2	Flanş	PVC-UH	2
3	Kole	PVC-UH	1

No	Parça	Material	Adet
4	Civata	Galveniz Kaplı	1
5	Pul	Galveniz Kaplı	2
6	Somun	Galveniz Kaplı	1

Çap	DN	D (mm)	Z (mm)	Z1 (mm)	Z2 (mm)	B (mm)	L (mm)	nœ	ISO 5211
63	50	165	51	82	196	38	192	4x19	F07
75	65	185	52	92	191	43	192	4x19	F07
90	80	200	58	100	190	51	192	8x19	F07
110	100	220	66	110	227	60	192	8x19	F07
125	110	250	73	125	228	69	192	8x23	F07
140	125	250	73	125	228	75	192	8x23	F07
160	150	285	76	142	232	86	192	8x24	F07
200	175	340	87	170	259	106	192	8x24	F07
225	200	340	87	170	259	120	192	8x24	F07
250	250	395	123	198	287	131	250	8x24	F10
280	250	395	119	198	287	146	250	8x24	F10
315	300	445	121	228	353	164	250	8x25	F10
400									

U-PVC AKTÜATÖR UYUMLU KELEBEK VANA (ÇIPLAK)


Çap	DN	D1 (mm)	D2 min. (mm)	D2 max. (mm)	D3 (mm)	H (mm)	H1 (mm)	H2 (mm)	W1 (mm)	nœ	ISO 5211
63	50	104	120	125	115	211	77	134	45	4x19	F07
75	65	115	140	145	115	216	86	129	46	4x19	F07
90	80	131	150	160	115	222	89	132	48	8x19	F07
110	100	160	175	190	115	269	103	156	56	8x19	F07
125	110	190	210	216	115	285	116	169	63	8x23	F07
140	125	190	210	216	115	285	116	169	63	8x23	F07
160	150	214	241	241	115	311	129	182	66	8x24	F07
200	175	268	290	295	115	361	158	203	75	8x24	F07
225	200	268	290	295	115	361	158	203	75	8x24	F07
250	250	333	353	362	156	410	198	242	114	8x24	F10
280	250	333	353	362	156	410	198	242	114	8x24	F10
315	300	379	400	432	156	513	228	285	113	8x25	F10
400											

U-PVC AKTÜATÖR UYUMLU KELEBEK VANA (TAKIM)


No	Parça	Material	Adet
1	Dış Gövde	PP-GF	1
2	Flanş	PVC-UH	2
3	Kole	PVC-UH	1

No	Parça	Material	Adet
4	Civata	Galveniz Kaplı	1
5	Pul	Galveniz Kaplı	2
6	Somun	Galveniz Kaplı	1

Çap	DN	D (mm)	Z (mm)	Z1 (mm)	Z2 (mm)	B (mm)	nœ	ISO 5211
63	50	165	51	83	134	38	4x19	F07
75	65	185	52	93	130	43	4x19	F07
90	80	200	58	100	133	51	8x19	F07
110	100	220	66	110	156	60	8x19	F07
125	110	250	73	125	169	69	8x23	F07
140	125	250	73	125	169	75	8x23	F07
160	150	285	76	142	182	86	8x24	F07
200	175	340	87	170	203	106	8x24	F07
225	200	340	87	170	203	120	8x24	F07
250	250	395	123	198	242	131	8x24	F10
280	250	395	119	198	242	146	8x24	F10
315	300	445	121	228	285	164	8x25	F10
400								

KELEBEK VANA GÜVENLİK UYARILARI
UYARI:
Kullanım Amacı

- Kelebek vanalar katı madde içeren ortam için tavsiye edilmez. Kontrol operasyonlarında, kavitasyon kaçınılmalıdır.
- Yağın alma veya madde yapıştırma durumunda, kelebek vanalar sadece PİMATAŞ Boru Sistemleri temsilcisi ile görüşüldükten sonra kullanılabilir.
- Ara montaj valfi olarak yada uç valfi olarak kullanılacaktır.

TEHLİKE
Uç Valfi Olarak Kelebek Vana

Kelebek valf basınç altında boru sistemi ile uç valf olarak açıldığında madde kontrolsüz olarak yayılabilir! Sonuçlar ölüm ya da ciddi yaralanma olabilir.

- Basınç altında boru sisteminin uç vanası, sadece madde güvenli bir şekilde toplanır veya saptırılırsa ve etrafında sıçramasını engelleyecek tedbirler alındığında açılabilir.

TEHLİKE
Valfin Açılması ve Kapanması

Valfin sarsıntılı açılması veya kapanması ölüm ya da ciddi yaralanmalara neden olur.

- Özellikle el levyesini kullanırken, boru sistemindeki basınç dalgalanmalarını engelleyin.
- Manuel çalıştırılması için yüksek akım hızları ile uygulamalar için manuel dişli kutusu sürümünü kullanın.

8A/3) AKTÜATÖRLÜ KELEBEK VANALAR

Aktüatörler Genel Bakış

Aktüatörler elektrik motorunun veya pnömatrik yardımı ile valfin açılması ve kapanmasını destekler. Aktüatörler elektrikli aktüatörler ve pnömatrik aktüatörler olarak ayrılır. Ayrıca, döner aktüatörler ve doğrusal aktüatörler olarak ayırt edilebilir.

Boru valfler için elektrikli motorlu aktüatör, aktüatörlerin özel bir tipidir. Operasyon için yardımcı enerji olarak sıkıştırılmış havanın mevcut olmadığı durumlarda kullanılır. Bunlar tercihen boru hattı ve fabrika yapımında kullanılır.

Pnömatrik aktüatör basınçlı hava ile çalışan ve hiçbir elektrik enerjisini gerektirmeyen bir aktüatördür. Kısmi döner aktüatörlerin özel bir tipidir ve kelebek valfleri veya küresel valfler gibi çeyrek döner valflerin otomasyonu için kullanılır. Bunlar genel olarak 360°'den daha az bir çıkış hareketine sahiptirler. Genelde dahili tahrik dişli segmenti 90° hareket için tasarlanmıştır. Aşağıdaki tablo, her aktüatör için genel bir bakış sağlamakta ve farklı aktüatör tiplerinin spesifik özelliklerini göstermektedir. Aynı zamanda kararınızda size yardımcı olacaktır.

PİMTAŞ KELEBEK VANA AKTÜATÖR SEÇİMİ

	İNCH	ISO5211 FLANŞ	KARE ÇELİK	H	İşletme Basıncı 5 Bar için TORK Nm	İşletme Basıncı 10 Bar için TORK Nm
63	2	F 07	11	15	6	12
75	2 1/2	F 07	11	15	11	22
90	3	F 07	11	15	18	35
110	4	F 07	14	15	25	50
125	4 1/2	F 07	14	15	25	50
140	5	F 07	14	15	30	60
160	6	F 07	14	15	40	75
200	7	F 07	17	15	50	95
225	8	F 07	17	15	75	115
250	9	F 10	17	20	80	125
280	10	F 10	17	20	85	145
315	12	F 10	22	20	110	180
355	14	F 10	22	20	125	200



Yukarıdaki aktüatör TORK Nm değerleri, açma-kapama tork değerinden ortalama % 25 fazla olarak seçilmiştir.

-Aktüatör seçilirken, gerçek ihtiyaçtan %20-30 daha fazla tork değeri olan aktüatör seçilmelidir.

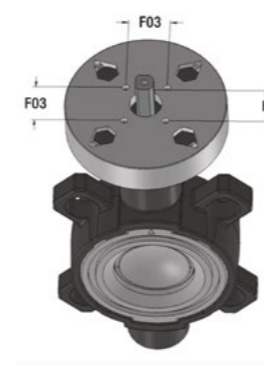
-Eğer işletme basıncı PN10 dan fazla ise ,bir büyük aktüatör seçilmelidir.Çalışma şartlarına bağlı olarak, kelebek vanalar için (açma-kapama zamanı, sıcaklık, basınç, iletilen sıvının akışkanlık değeri.....vs) bağlı olarak, aktüatör seçiminde(2,5--4) kat daha büyük TORK değeri seçilmelidir.

-Aktüatörler için Tork değeri (Nm) 20C suda ölçülmüş ve %30 güvenlik faktörü kabul edilmiştir.

PİMTAŞ KELEBEK VANA AÇMA-KAPAMA TORK Nm DEĞERLERİ

A	İNCH	ISO5211 FLANŞ	KARE ÇELİK	İşletme Basıncı 5 Bar için TORK Nm	İşletme Basıncı 10 Bar için TORK Nm
63	2	F 07	11	5	10
75	2 1/2	F 07	11	9	18
90	3	F 07	11	14	28
110	4	F 07	14	20	40
125	4 1/2	F 07	14	25	40
140	5	F 07	14	25	50
160	6	F 07	14	35	60
200	7	F 07	17	40	75
225	8	F 07	17	50	90
250	9	F 10	17	60	100
280	10	F 10	17	70	115
315	12	F 10	22	90	145
355	14	F 10	22	120	-

KELEBEK VANALAR - F 03 AKTÜATÖR ARA FLANŞI



	AKTÜATÖR ÖLÇÜSÜ	VANA FLANŞ ÖLÇÜSÜ	KARE MİL	H	İşletme Basıncı 5 Bar için TORK Nm	İşletme Basıncı 10 Bar için TORK Nm
63	F 03	F 07	11	15	6	12
75	F 03	F 07	11	15	11	22
90	F 03	F 07	11	15	18	35
110	F 03	F 07	14	15	25	50

PİMTAŞ Kelebek vanalarda, F 03 ölçüsünde aktüatörlerin bağlanabilmesi için, AKTÜATÖR ARA FLANŞI kullanılmalıdır.

Ölçüler yukarıdaki tabloda verilmiştir.

Çelik kare mil ölçüsünü 11 den , 9 indirmek gerektiğinde insert adaptör kullanılmalıdır.

PNÖMATİK AKTÜATÖRLÜ KELEBEK VANA



Opsiyonlar:

- Tek Etkili Açma Emniyetli.
- Tek Etkili Kapama Emniyetli.
- Çift Etkili.
- Kolay montaj demontaj imkanı
- Pozisyoner, Limit switç box, Namur solenoid vana, el kontrol ünitesi.
- Actuator flanş bağlantı ölçüleri ISO 5211 ISO 5211
- İhtiyaca göre opsiyon ilave etme imkanı mevcuttur.

Aksesuarlar:

- Gövde malzemesi Epoksi kaplama, polyamide, nikel kaplama anodize kaplama.
- Üç pozisyonlu aktüatör.
- Pozisyon göstergeli.
- Ayarlanabilir elle stop.

Pnömatrik Aktüatör

Avantajları	
	• Kısa açma kapama süresi
	• Düşük maliyet
	• Değişken basınç kontrolü performansı
	• Tanımlanmış uç pozisyonu
	• Kolay bakım
	• Darbe sınırlayıcı (manüel olarak değiştirmek için)
	• Sonradan ek elemanlar monte edilebilir
	• Ek elemanlar ile akış kontrolü mümkündür
	• Sağlam PP-GF yatak
	• Tamamen plastik aktüatör
	• Entegre NAMUR arayüzü ile konum göstergesi
	• Hızlı devir süreleri
	• Tüm versiyonlarda çok iyi fiyat performans oranı
	• Geniş tork aralığı, 8Nm'den 3840 Nm'ye kadar
	• Herhangi bir problem olmadan çeşitli sınır şalter versiyonlarının yapımı
	• Düşük kurulum
Özellikleri	• Kontrol valfi gerekli
	• Basınçlı hava gerekli
	• Ek elemanlar için konum geri bildirim gerekli
	• Ara konumlar daha fazla çaba gerekli
Versiyonlar	• Konum geri bildirim
	• Dijital pozisyoner
	• Bara bağlantısı asAS-i için fırsat
	• F04 ve F05 arayüzü için adaptörler

ELEKTRİKLİ AKTÜATÖRLÜ KELEBEK VANA



Opsiyonlar

- Pozisyon Göstergeli
- Akülü açma kapama emniyet kumandalı olabilir.
- Oransal Kontrol ünitesi, potansiyonometre, lokal kontrol ünitesi.
- Pozisyon transmiropsiyonları mevcuttur.
- Actuator flanş bağlantı ölçüleri ISO 521
- 24 V DC / 24 V AC

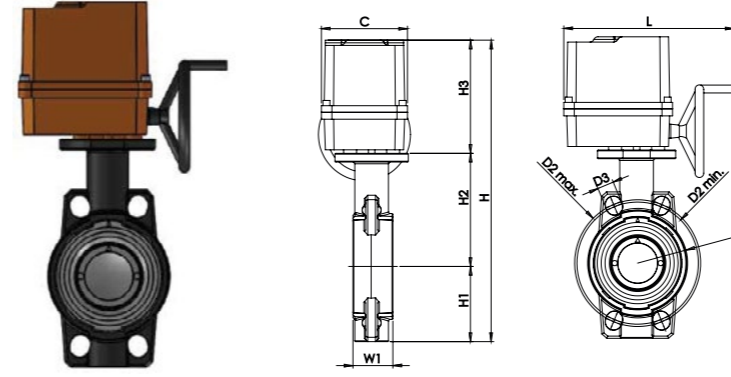
Aksesuarlar

- Neme karşı termostatlı ısıtıcı.
- Vana pozisyon göstergesi.
- Ex. proof koruma sınırı seçeneği.
- Dijital kontrol üniteleri.
- Yerinden veya uzaktan kontrol kumandalı.

Elektrikli Aktüatör

Avantajları	
	• Kurulum kolaylığı
	• İyi tanımlanmış performans
	• Devreyi açıp kapama duraklarında enerji tüketimi yok
	• Ara konum mümkün
	• Kolay bakım
	• Daha sonra ek unsurlar monte edilebilir
	• Çok iyi kimyasal direnç
	• Sağlam PP-GF kasa, çok iyi kimyasal direnç
	• Modüler tasarım ile esnek kompozisyon, kolay kullanım
	• Birim ve pil takımının sayesinde ek güvenlik (İsteğe Bağlı)
	• Sağlam tasarımı ve en iyi elektronik kullanımı nedeniyle uzun ömürlü
	• Geniş güç kaynağı ve standart arayüzü sayesinde universal kullanım için uygundur
	• Akıllı, kendi kendine öğrenme erişimine sahip çok sayıda izleme ve kontrol yetenekleri
Özellikleri	• Nispeten yüksek maliyet
	• Düşük bakım maliyeti
	• Uzun çevrim süresi
	• Tanımlı uç konumları için gerekli ek donanım
Versiyonlar	• Daha fazla emniyet için ısıtma elemanı ve dönüş ünitesi
	• Ek mekanik sınır geribildirim anahtarları
	• F04 ve F05 arayüzü için EN ISO 5211 uyarınca opsiyonel adaptör
	• Çalışma durum izleme
	• Ek panoda sürücü izleme: Tepki süresi izleme, döngü sayısı izleme, çevrim süresi uzatma
	• Konum tespiti ve 4-20 mA konum geri besleme
	• Pozisyoner

U-PVC ELEKTRİK AKTÜATÖRLÜ KELEBEK VANA (24 V DC) ELLE ACİL KUMANDALI-ÇIPLAK



Opsiyonlar

Akülü açma kapama emniyet kumandalı olabilir.

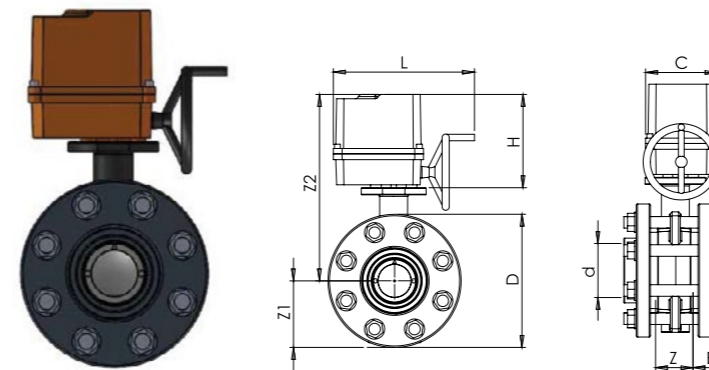
Oransal Kontrol ünitesi, potansiyonometre, lokal ünitesi, pozisyon transmiropsiyonları mevcuttur.

Boru flanş bağlantı ölçüleri EN 1092 PN10, ISO 7005 PN10, ANSI B 16,5 class 150, BS, 1958, 1560

Actuator flanş bağlantı ölçüleri ISO 24 5211 DC - 24 V AC

Çap	DN	D1 (mm)	D2 min. (mm)	D2 max. (mm)	D3 (mm)	H (mm)	H1 (mm)	H2 (mm)	W1 (mm)	noe	ISO 5211
63	50	54	120	125	19	446	77	134	45	4x19	F07
75	65	57	140	145	19	451	86	129	46	4x19	F07
90	80	131	150	160	19	457	89	132	48	8x19	F07
110	100	160	175	190	19	504	103	156	56	8x19	F07
125	110	190	210	216	23	520	116	169	63	8x23	F07
140	125	190	210	216	23	546	116	169	63	8x23	F07
160	150	214	241	241	24	596	129	182	66	8x24	F07
200	175	268	290	295	24	596	158	203	75	8x24	F07
225	200	268	290	295	24	748	158	203	75	8x24	F07
250	250	333	341	362	24	748	198	242	114	8x24	F10
280	250	333	341	362	24	748	198	242	114	8x24	F10
315	300	379	400	432	25	923	228	285	113	8x25	F10
400											

U-PVC ELEKTRİK AKTÜATÖRLÜ KELEBEK VANA (24 V DC) ELLE ACİL KUMANDALI-TAKIM



Opsiyonlar

Akülü açma kapama emniyet kumandalı olabilir.

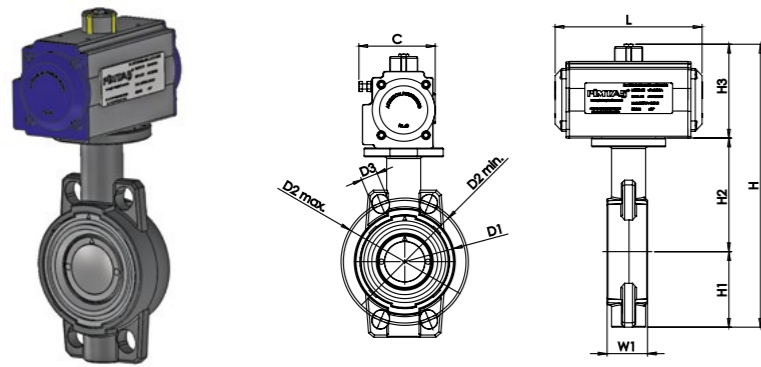
Oransal Kontrol ünitesi, potansiyonometre, lokal ünitesi, pozisyon transmiropsiyonları mevcuttur.

Boru flanş bağlantı ölçüleri EN 1092 PN10, ISO 7005 PN10, ANSI B 16,5 class 150, BS, 1958, 1560

Aktüatör flanş bağlantı ölçüleri ISO 24 5211 DC - 24 V AC

Çap	DN	D (mm)	Z (mm)	Z1 (mm)	Z2 (mm)	B (mm)	L (mm)	nœ	ISO 5211
63	50	165	51	83	395	38		4x19	F07
75	65	185	52	93	399	43		4x19	F07
90	80	200	58	100	398	51		8x19	F07
110	100	220	66	110	438	60		8x19	F07
125	110	250	73	125	447	69		8x23	F07
140	125	250	73	125	447	75		8x23	F07
160	150	285	76	142	459	86		8x24	F07
200	175	340	87	170	509	106		8x24	F07
225	200	340	87	170	509	120		8x24	F07
250	250	395	123	198	625	131		8x24	F10
280	250	395	119	198	629	146		8x24	F10
315	300	445	121	228	802	164		8x25	F10
400									

U-PVC KAPAMA EMNİYETLİ TEK ETKİLİ PNÖMATİK AKTÜATÖRLÜ KELEBEK VANA (ÇIPLAK)



Opsiyonlar

Akülü açma kapama emniyet kumandalı olabilir.

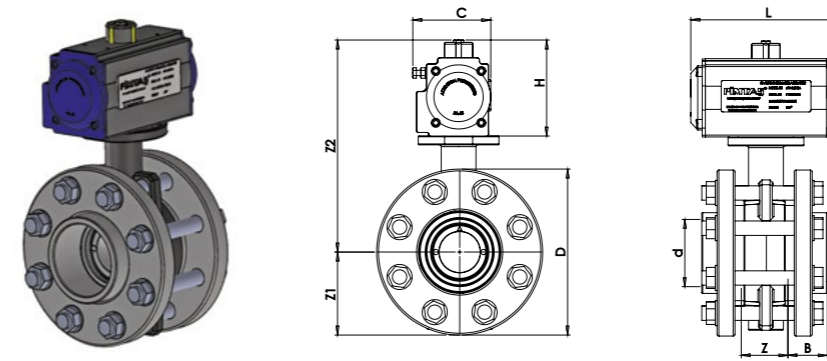
Pozisyoner, Limit switch box, Namur solenoid vana, el kontrol ünitesi.

Aktüator flanş bağlantı ölçüleri ISO 5211

İhtiyaca göre opsiyon ilave etme imkanı mevcuttur.

Çap	DN	D1 (mm)	D2 min. (mm)	D2 max. (mm)	D3 (mm)	H (mm)	H1 (mm)	H2 (mm)	H3 (mm)	C (mm)	W1 (mm)	L	ISO 5211
63	50	54	120	125	19	303	77	134	92	72	45	147	F07
75	65	57	140	145	19	307	86	129	92	72	46	147	F07
90	80	131	150	160	19	307	89	132	108	83	48	168	F07
110	100	160	175	190	19	379	103	156	120	95	56	184	F07
125	110	190	210	216	23	405	116	169	120	95	63	184	F07
140	125	190	210	216	23	405	116	169	120	100	63	184	F07
160	150	214	241	241	24	441	129	182	130	100	66	204	F07
200	175	268	290	295	24	501	158	203	140	108	75	262	F07
225	200	268	290	295	24	501	158	203	140	108	75	262	F07
250	250	333	341	362	24	593	198	242	153	122	114	268	F10
280	250	333	341	362	24	593	198	242	153	122	114	268	F10
315	300	379	400	432	25	668	228	285	175	142	113	296	F10

U-PVC KAPAMA EMNİYETLİ TEK ETKİLİ PNÖMATİK AKTÜATÖRLÜ KELEBEK VANA (TAKIM)



Opsiyonlar

Kolay montaj demontaj imkanı.

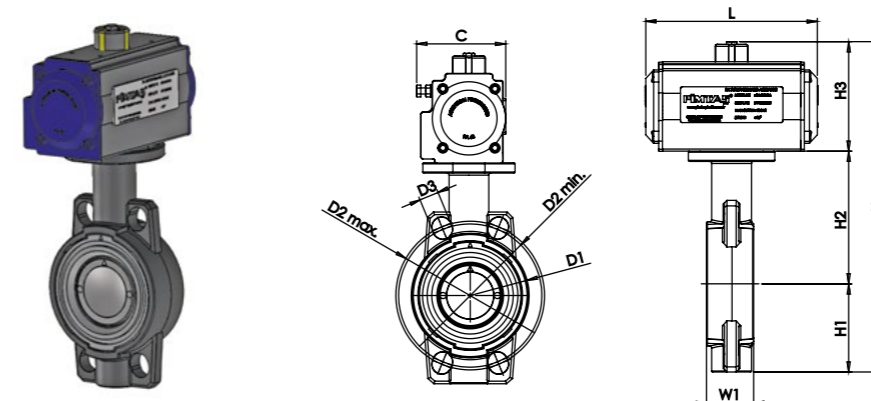
Pozisyoner, Limit switch box, Namur solenoid vana, el kontrol ünitesi.

Flanş bağlantı ölçüleri: ISO 7005 / EN 1092 / DIN 2501 PN10 / BS4504

İhtiyaca göre opsiyon ilave etme imkanı mevcuttur.

Çap	DN	C (mm)	D (mm)	Z (mm)	B (mm)	Z1 (mm)	Z2 (mm)	B (mm)	L (mm)	L (mm)	nœ	ISO 5211
63	50	72	165	51	38	83	395	38	147	90	4x19	F07
75	65	72	185	52	43	93	399	43	147	90	4x19	F07
90	80	63	200	58	51	100	398	51	168	108	8x19	F07
110	100	95	220	66	60	110	438	60	184	120	8x19	F07
125	110	95	250	73	69	125	447	69	184	120	8x23	F07
140	125	100	250	73	75	125	447	75	184	130	8x23	F07
160	150	100	285	76	86	142	459	86	204	140	8x24	F07
200	175	108	340	87	106	170	509	106	262	140	8x24	F07
225	200	108	340	87	120	170	509	120	262	153	8x24	F07
250	250	122	395	123	131	198	625	131	268	153	8x24	F10
280	250	122	395	119	146	198	629	146	268	153	8x24	F10
315	300	142	445	121	164	228	802	164	296	175	8x25	F10

U-PVC ÇİFT ETKİLİ PNÖMATİK AKTÜATÖRLÜ KELEBEK VANA (ÇIPLAK)



Opsiyonlar

Kolay montaj demontaj imkanı.

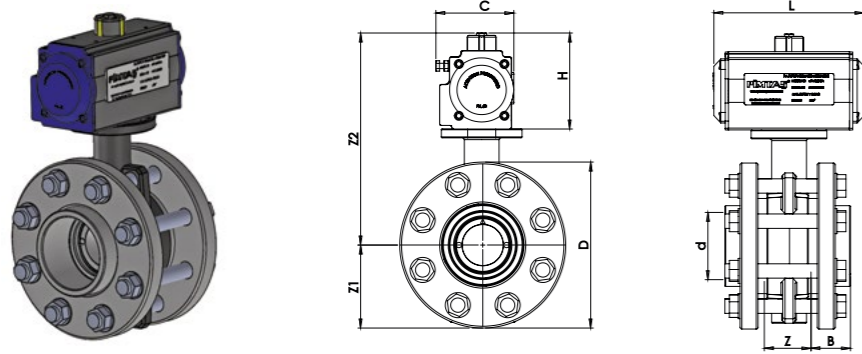
Pozisyoner, Limit switch box, Namur solenoid vana, el kontrol ünitesi.

Aktüator flanş bağlantı ölçüleri: ISO 7005 / EN 1092 / DIN 2501 PN10 / BS4504

İhtiyaca göre opsiyon ilave etme imkanı mevcuttur.

Çap	DN	D1 (mm)	D2 min. (mm)	D2 max. (mm)	D3 (mm)	H (mm)	H1 (mm)	H2 (mm)	H3 (mm)	C (mm)	W1 (mm)	L	ISO 5211
63	50	54	120	125	19	303	77	134	92	72	45	147	F07
75	65	57	140	145	19	307	86	129	92	72	46	147	F07
90	80	131	150	160	19	307	89	132	108	83	48	168	F07
110	100	160	175	190	19	379	103	156	120	95	56	184	F07
125	110	190	210	216	23	405	116	169	120	95	63	184	F07
140	125	190	210	216	23	405	116	169	120	100	63	184	F07
160	150	214	241	241	24	441	129	182	130	100	66	204	F07
200	175	268	290	295	24	501	158	203	140	108	75	262	F07
225	200	268	290	295	24	501	158	203	140	108	75	262	F07
250	250	333	341	362	24	593	198	242	153	122	114	268	F10
280	250	333	341	362	24	593	198	242	153	122	114	268	F10
315	300	379	400	432	25	668	228	285	175	142	113	296	F10

U-PVC ÇİFT ETKİLİ PNÖMATİK AKTÜATÖRLÜ KELEBEK VANA (TAKIM)



Opsiyonlar

Kolay montaj demontaj imkanı.

Pozisyoner, Limit switch box, Namur solenoid vana, el kontrol ünitesi.

Flanş bağlantı ölçüleri: ISO 7005 / EN 1092 / DIN 2501 PN10 / BS4504

İhtiyaca göre opsiyon ilave etme imkanı mevcuttur.

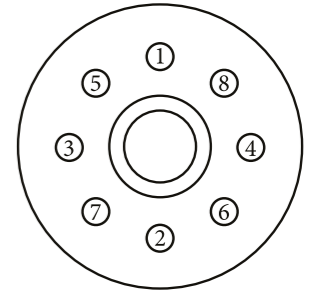
Çap	DN	C (mm)	D (mm)	Z (mm)	Z1 (mm)	B (mm)	L (mm)	H (mm)	nøe	ISO 5211
63	50	72	165	51	83	38	147	90	4x19	F07
75	65	72	185	52	93	43	147	90	4x19	F07
90	80	63	200	58	100	51	168	108	8x19	F07
110	100	95	220	66	110	60	184	120	8x19	F07
125	110	95	250	73	125	69	184	120	8x23	F07
140	125	100	250	73	125	75	184	130	8x23	F07
160	150	100	285	76	142	86	204	140	8x24	F07
200	175	108	340	87	170	106	262	140	8x24	F07
225	200	108	340	87	170	120	262	153	8x24	F07
250	250	122	395	123	198	131	268	153	8x24	F10
280	250	122	395	119	198	146	268	153	8x24	F10
315	300	142	445	121	228	164	296	175	8x25	F10

KELEBEK VANA MONTAJI

Kelebek vana montajında kullanılan flanşın tüm civatalarının takılması ve uygun tork ile sıkılması gerekmektedir. Civatalar için belirlenmiş tork değerleri tablosu aşağıdaki gibidir. Flanş montajı sıkma sırası verilen numaralandırma ile ve min 3 turda yapılmalıdır.

U-PVC Kelebek vana montajı için önerilen.

Nominal Ölçü	Civata Ölçüsü	Tork Değeri (Nm)
63-75-90-110-125y-140	M16	15-41
160-200-225-250y-315	M20	46-70
400y-500	M24	-



Kelebek vanalar kolay demonte için flanş bağlantısı ile montaj edilirler.

Kelebek vanaların kullanım şartlarına göre belirli aralıklarla bakıma alınması gerekmektedir. Bakım sırasında;

- Kelebek vananın iç ve dış temizliği.
- Kelebek vana disk ve contasının kontrolü, deformasyon oluşmuş ise contanın değiştirilmesi.
- Bağlantı elemanlarının sağlamlık kontrolü mutlaka yapılmalıdır.

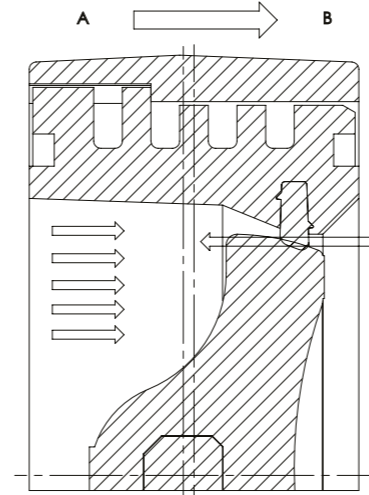
Bunlarla birlikte kelebek vanayı dış etkenler ve dış korozyondan korumak için gerekli önlemlerin alındığı kontrol edilmelidir.

1) KELEBEK VANA AKIŞ YÖNÜ BELİRLENMESİ

Kelebek vanalar saat yönünün tersi istikametinde açılır.

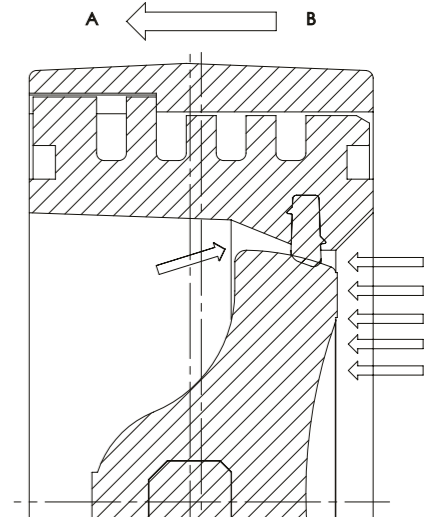
DN- tarafı

PİMTAŞ Logo tarafı



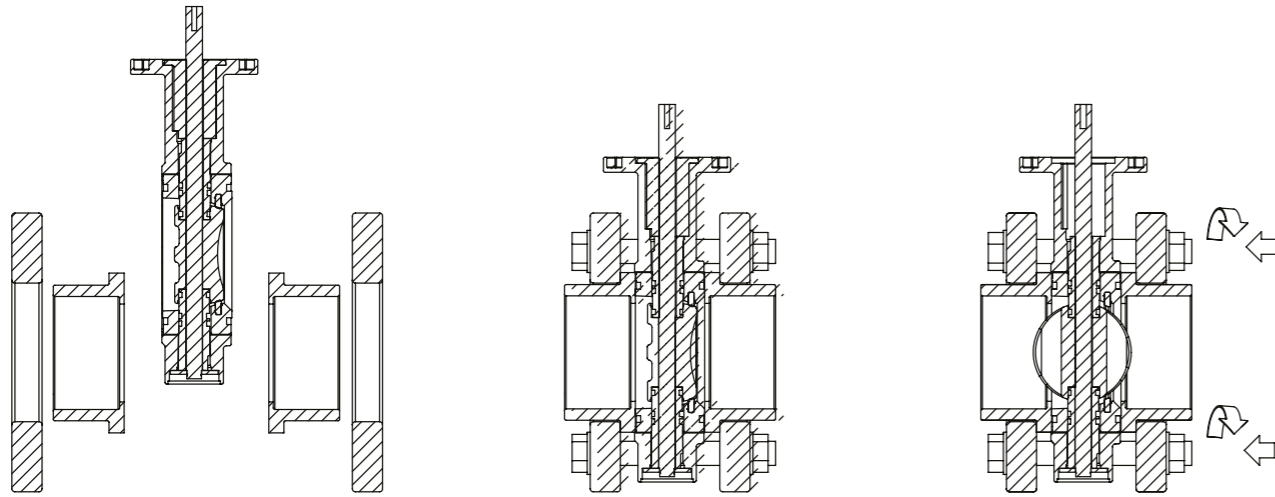
A>B Doğru olan akış yönü yüksek sızdırmazlık emniyeti istenilen durumlar için tavsiye edilir.

DN - tarafı PİMTAŞ Logo tarafı



B>A Doğru olan akış yönü açma - kapama kuvvetinin (Tork) daha az, olması imkanı sağlar bu yöndeki bağlantılar özellikle yüksek akış hızı olan manuel veya aktuatörlü kelebek vanalar için tavsiye edilir.

2a) KELEBEK VANA FLANŞ VE KOLE MONTAJI (ÇİFT TARAF)

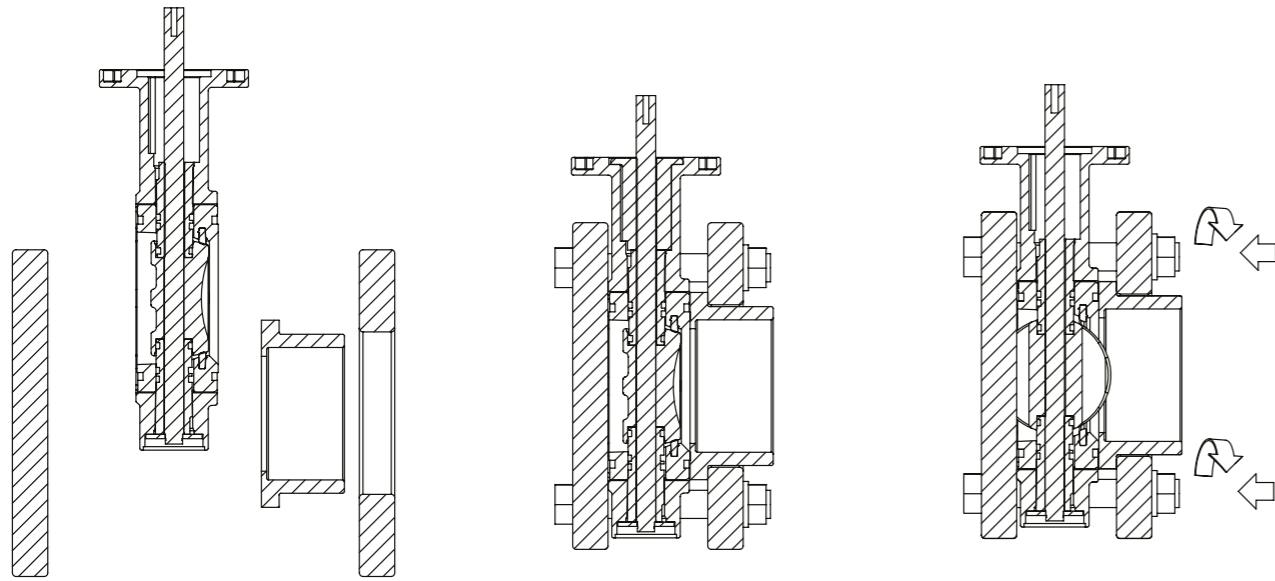


1. Kelebek vana kapalı konuma getiriniz. İki flanş arasında yeterli mesafe olduğunu kontrol ediniz.

2. Vana üzerindeki contalarla beraber iki flanş arasına yerleştiriniz.

3. Vana ve boru hattı aynı eksen de sabitleyiniz. Klepa'nın tam olarak açıldığından emin olunuz. Tablo1'e göre flanş civata somun sıkınız.

2b) KELEBEK VANA FLANŞ VE KOLE MONTAJI (TEK TARAF)



1. Kelebek vana kapalı konuma getiriniz. İki flanş arasında yeterli mesafe olduğunu kontrol ediniz.

2. Vana üzerindeki contalarla beraber iki flanş arasına yerleştiriniz.

3. Vana ve boru hattı aynı eksen de sabitleyiniz. Klepa'nın tam olarak açıldığından emin olunuz. Tablo1'e göre flanş civata somun sıkınız.

Tablo 1: Kelebek vana flanş civataları maksimum kapama torku

DN	50	65	80	100	125	150	200	250	300
inch	2"	2 1/2"	3"	4"	5"	6"	8"	10"	12"
Nm	25	25	25	30	35	40	50	80	80
inch - lbs	222	222	222	266	310	355	443	708	708

Kelebek vana flanş bağlantı civata ölçüleri

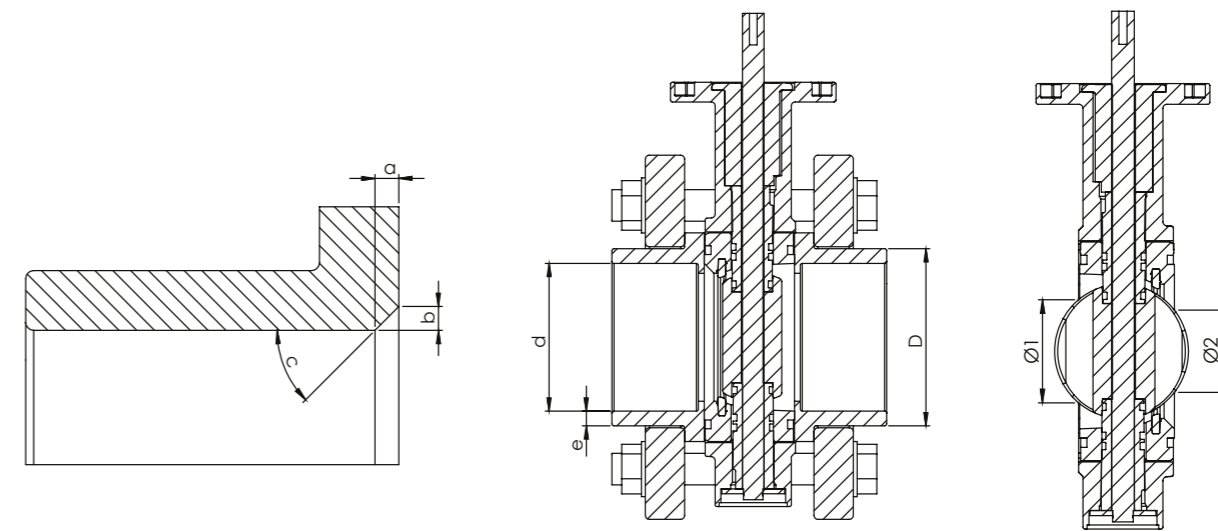
d	Inch	Toplam Civata Miktarı
Ø 63	2"	4 x M16 x 120
Ø 75	2 1/2"	8 x M16 x 130
Ø 90	3"	8 x M16 x 130
Ø 110	4"	8 x M16 x 140
Ø 125	4 1/2"	8 x M16 x 170
Ø 140	5"	8 x M16 x 170
Ø 160	6"	8 x M16 x 180
Ø 200	7"	8 x M16 x 220
Ø 225	8"	8 x M16 x 220
Ø 250	9"	8 x M16 x 240
Ø 280	10"	8 x M16 x 240
Ø 315	12"	8 x M16 x 260

Kelebek vana flanş bağlantı vida ölçüleri

d	Inch	Toplam Civata Miktarı
Ø 63	2"	M4 x 10
Ø 75	2 1/2"	M4 x 10
Ø 90	3"	M4 x 10
Ø 110	4"	M4 x 10
Ø 125	4 1/2"	M4 x 10
Ø 140	5"	M4 x 10
Ø 160	6"	M4 x 10
Ø 200	7"	M4 x 10
Ø 225	8"	M4 x 10
Ø 225	9"	M4 x 10
Ø 250	10"	M4 x 10
Ø 315	12"	M4 x 10

2c) KOLELERE PAH KIRILMASI

Çeşitli imalat firmalarının koleleri, PİMTAŞ kelebek vanaları ile birlikte kullanılabilir. Lütfen kullandığınız kolenin iç çapı'nın Ø1 klepa dış çapından daha büyük olduğundan emin olunuz. Eğer tersi bir durum söz konusu ise koleler aşağıdaki tabloda gösterilen ölçülerde traşlanabilir.



DN Nominal çap
d Borunun dış çapı
Ø1 ve Ø2 Klape taşma çapı
e Et kalınlığı

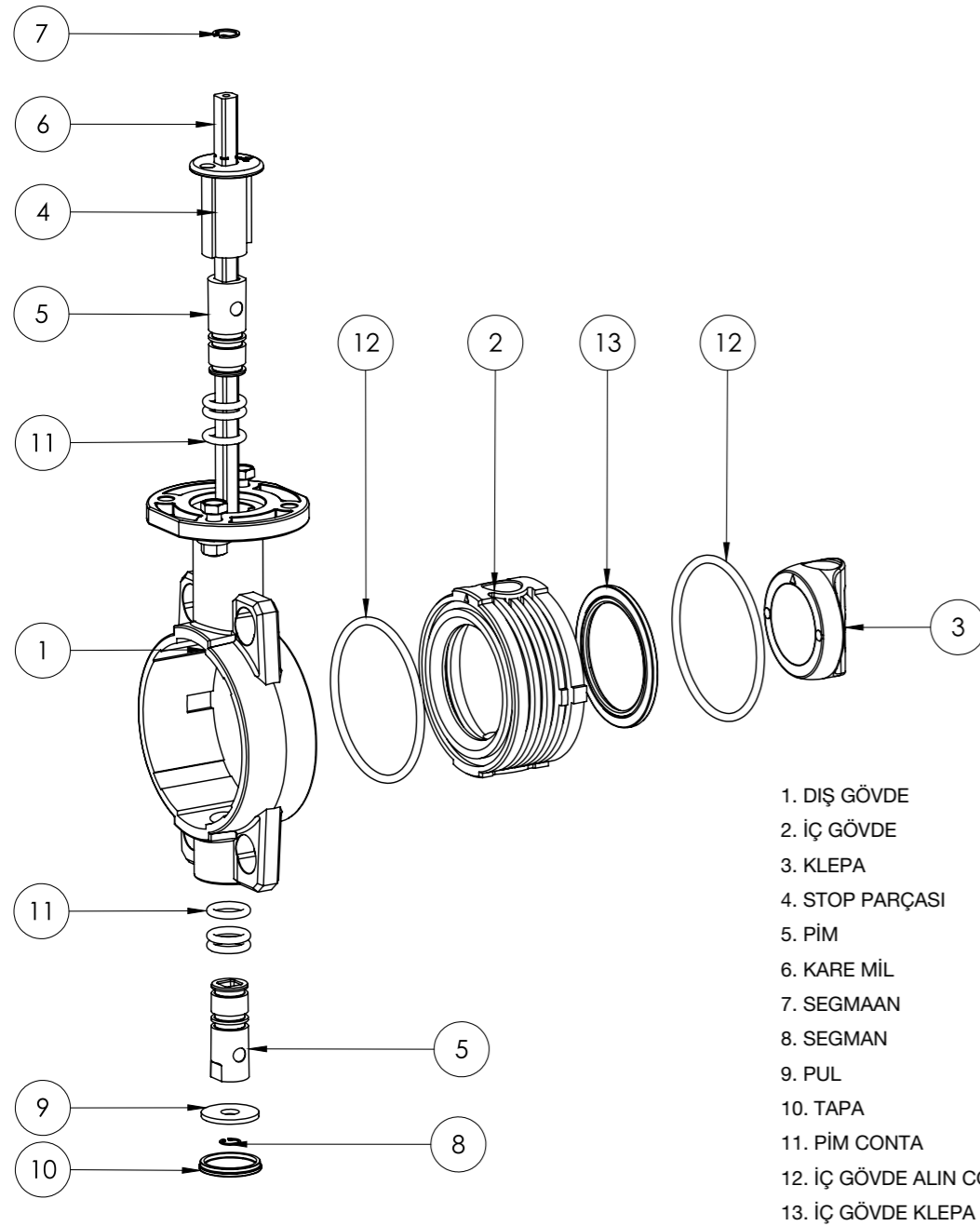
D Flanş iç çapı
a Pah kırma derinliği
b Pah kırma genişliği
c Pah kırma açısı

d	DN	Kaynaklı Kole - Flanş PP/PE		Kole - Flanş	Açı C
		SDR 17,4	SDR 11		
		Pah Kırma			
125	125	6 x 4	13 x 83	x 3	30
160	150	-	11 x 6	-	30
200	200	8 x 3	25 x 96	x 6	20
250	250	-	9 x 5	-	30

3) NORMAL ÇALIŞMA & BAKIM

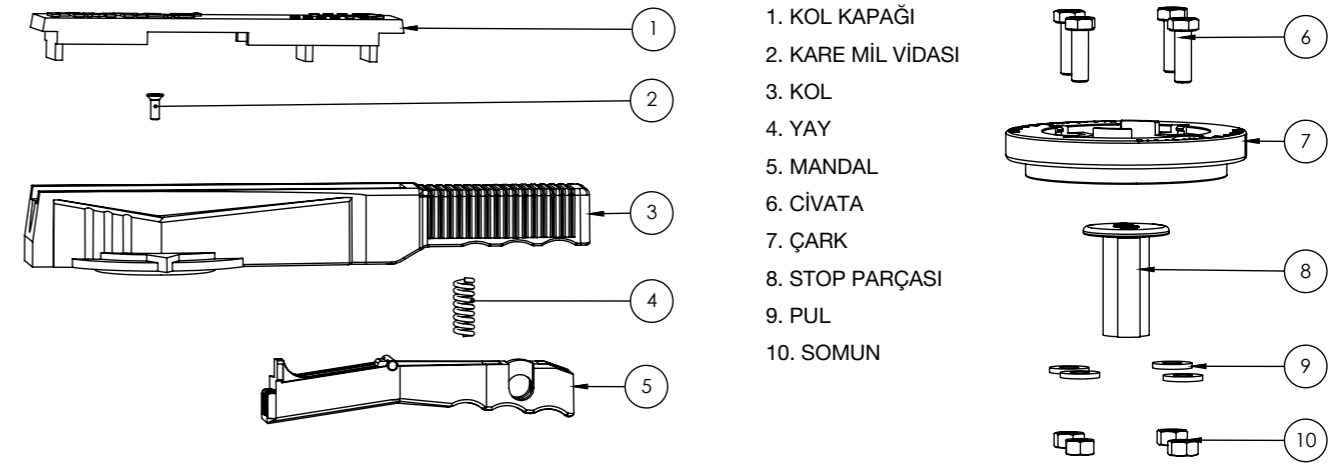
- Normal çalışma şartlarında kelebek vana bakım gerektirmez düzenli aralıklarla kontrol yeterlidir. (Eğer akışkan malzemede bir sızdırma yoksa)
- Eğer flanş bağlantılarında akışkan sızdırma varsa, flanş civata - somunlar daha fazla sıkılmalıdır. Tablo 1'deki gibi
- Eğer kelebek vanalar 1- 2 yıl aynı pozisyonda kalmışsa fonksiyonlarının kontrol edilmesi tavsiye edilir.
- Çalışma şartlarına bağlı olarak, klepa contası periyodik olarak silikon bazlı bir yağ ile yağlanmalıdır.

4a) KELEBEK VANA PARÇA LİSTESİ



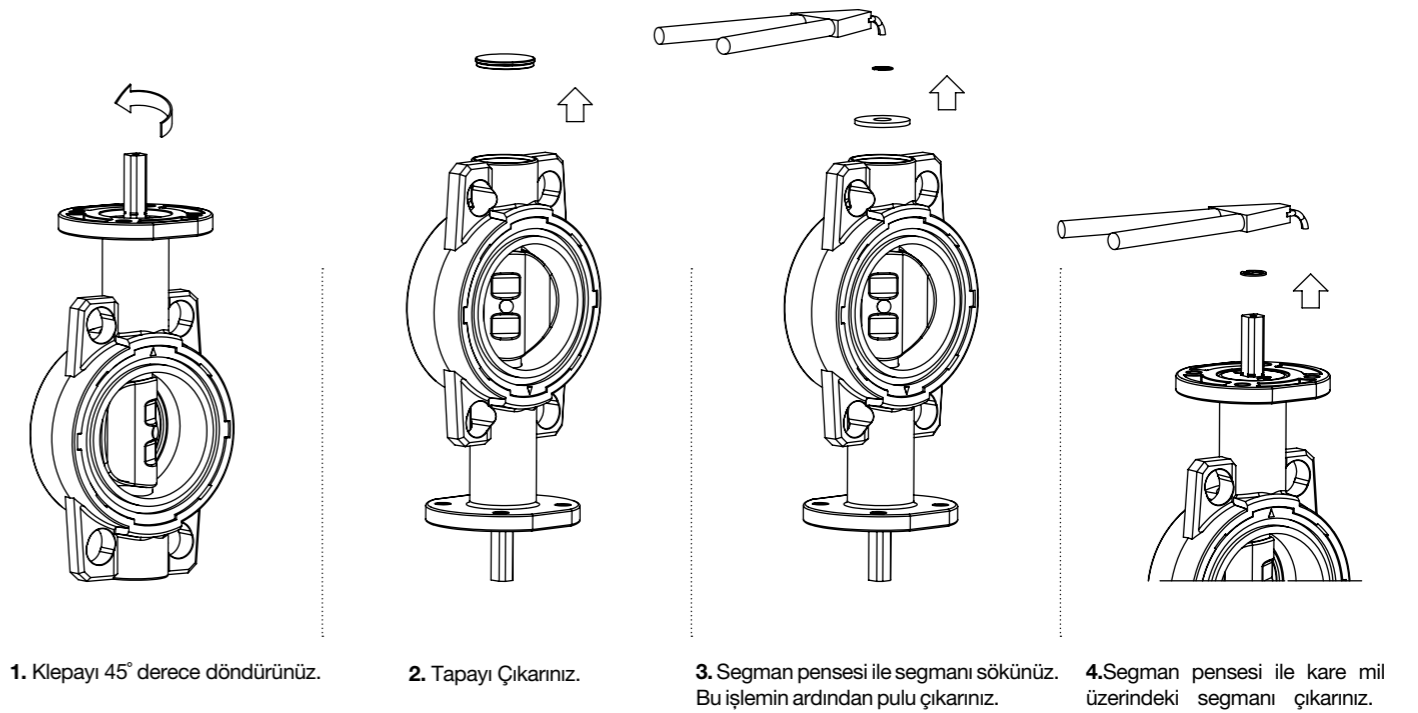
Kelebek vana çeşitli parçaların üzerinde şekilde oklar bulunmaktadır.
Bu oklar sayesinde montaj doğru ve hatasız bir şekilde yapılabilir.

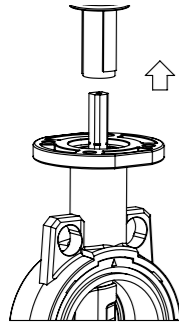
4b) SEÇMELİ PARÇA LİSTESİ



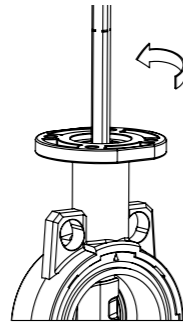
5) KELEBEK VANA DEMONTAJ

- Basınç altındayken vanayı sökmeyiniz.
- Boru sistemindeki akışkanı tamamen boşaltınız.

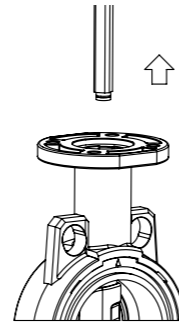




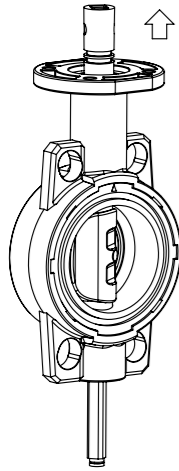
5. Stop Parçası Kare mil üzerinde çıkarınız.



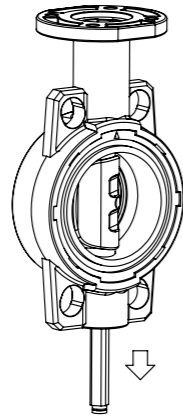
6. Kare mili üstteki contalı pim seviyesine kadar çekiniz. Kare mili dışarı çıkarmadan önce yukardaki contalı pimi çıkarmak için, üst kısımdaki pimi 30° derece kadar çeviriniz.



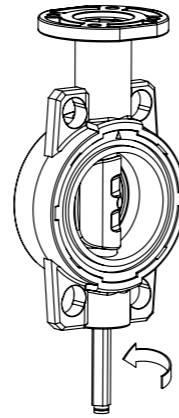
7. Kare mili ve klepayı 30° döndürün. Kare mili tamamen vanadan çıkarınız.



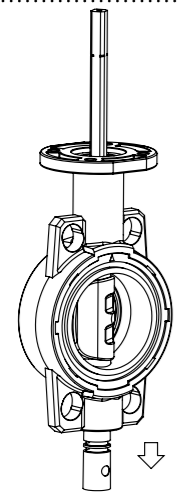
8. Kare mili 15° çevirerek vananın alt kısmından içeri sokup yukarıdaki Contalı pimi dışarı iterek çıkarınız.



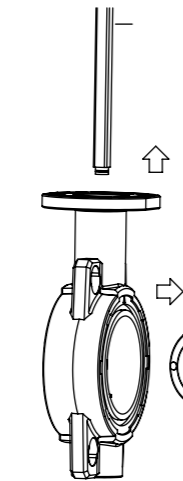
9. Contalı pimi çıkardıktan sonra kare mili alttan dışarıya çıkarınız. Kare mili contalı pimin seviyesine kadar çekiniz.



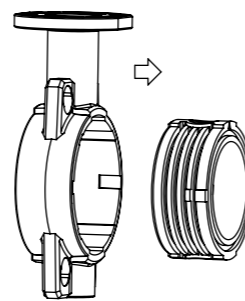
10. Aşağıdaki contalı pimi çıkarmak için kare mili 30° derece kadar döndürünüz. Kare mili ve klepayı 30° döndürünüz, kare mili tamamen vanadan çıkarınız.



11. Kare mili kelebek vananın üstünden 45° açıyla sokarak aşağıdaki contalı pimi iterek dışarı çıkarınız.



12. Kare mil dışarı çıkarıldıktan sonra klepa çıkartınız.

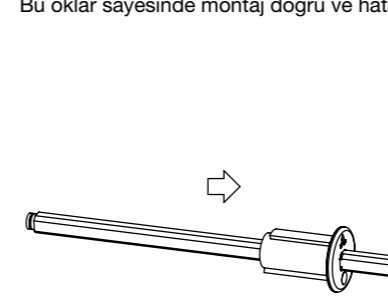


13. İç gövdeyi dış gövdenin çentiksiz tarafından dışarı çıkarınız.

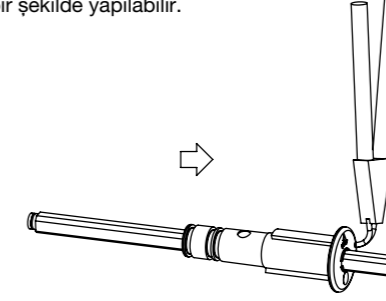
VANA SÖKÜLME İŞLEMİ TAMAMLANDI

6) KELEBEK VANA MONTAJ

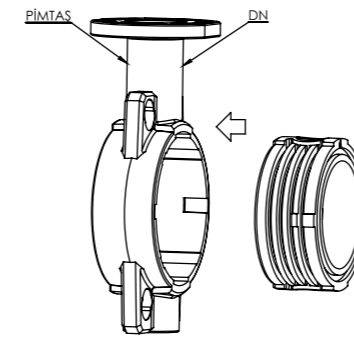
Vana parçalarının montajı için aşağıdaki adımları takip ediniz. Kelebek vana çeşitli parçaların üzerinde şekilde oklar bulunmaktadır. Bu oklar sayesinde montaj doğru ve hatasız bir şekilde yapılabilir.



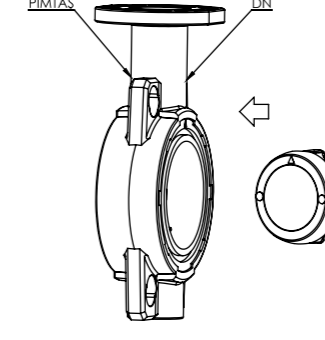
1. Kare mil üzerine stop lambası yerleştiriniz



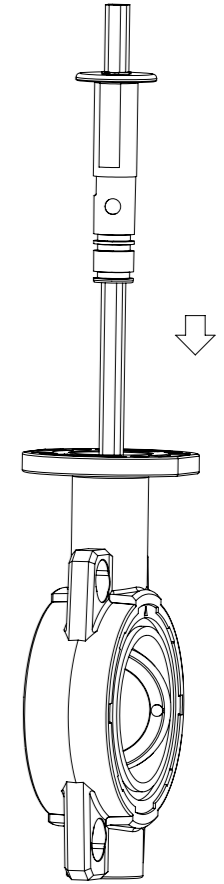
2. Stop parçası yerleştirildikten sonra segmanı takınız ve contalı pimde kare mile takınız.



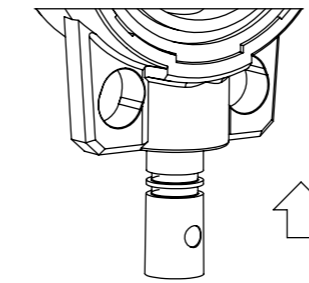
3. İç gövde dış gövdenin içine yerleştiriniz. (ok pozisyonlarına dikkat ediniz.)



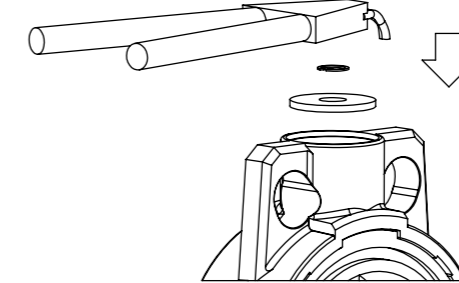
4. Klepa iç gövdeye 90° açık pozisyonda yerleştiriniz. (ok pozisyonlarına dikkat ediniz.)



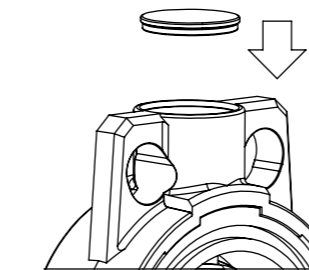
5. Kare mili yerleştiriniz ve limite kadar itiniz. Kare milin kesitine dikkat ediniz. Kare mil üzerindeki çentikleri klepa deliğindekiyle aynı pozisyonda olduğuna dikkat ediniz. Yanlış bir montajı önlemek için çentiklerden ikisi daha büyüktür.



6. Altta ki contalı mili takını ve limite kadar itiniz.



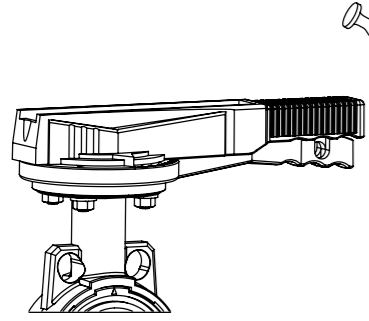
7. Segman ve pul kare mil üzerine takınız.



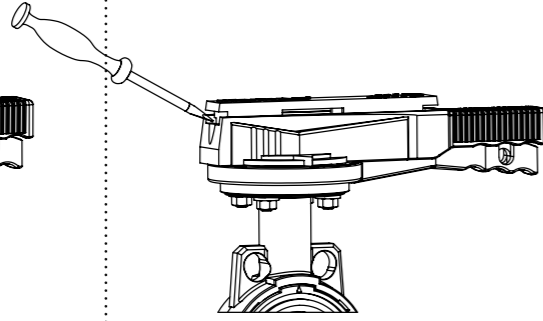
8. Segman ve pul montajı tamamlandıktan sonra tapa takınız ve flanş oringleri takınız.

MONTAJ BİTTİ

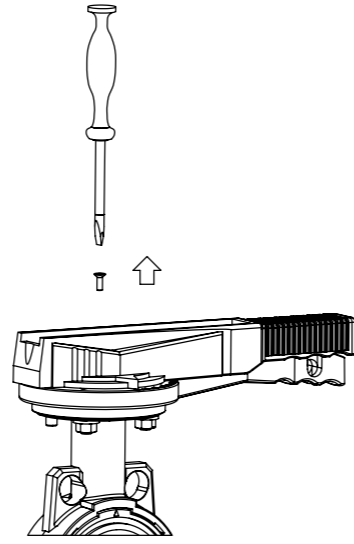
7) KELEBEK VANA DEMONTAJ (KOL YÖNÜ DEĞİŞTİRME)



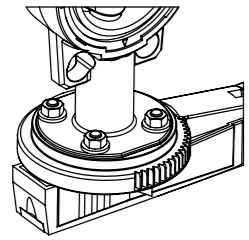
1. Kelebek vana kapalı konuma getiriniz.



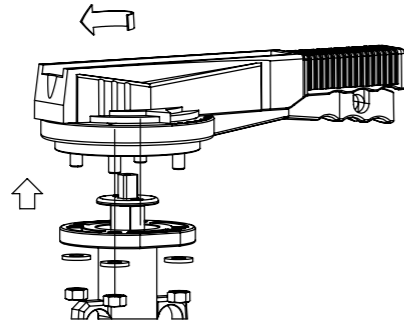
2. Kol kapağı tona vida yardımı ile çıkartınız.



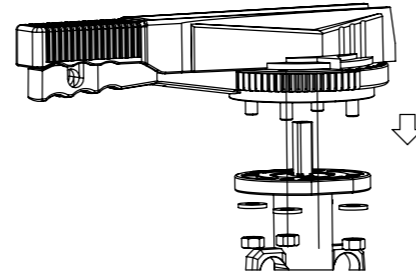
3. Tornavida yardımı ile kolu karem ile bağlayan vida sökünüz.



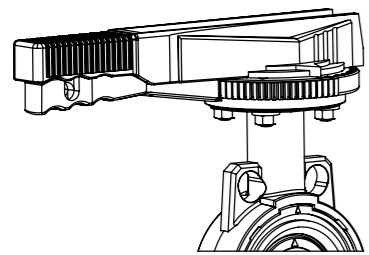
4. Çarkın altında bulunan ve çarkı dış gövdeye bağlayan somunlar ve pulları sökünüz.



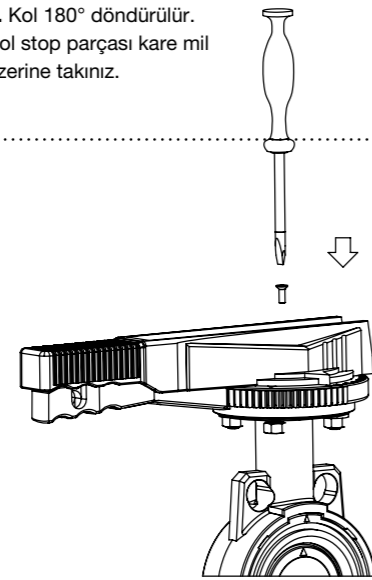
5. Kol 180° döndürülür. Kol stop parçası kare mil üzerine takınız.



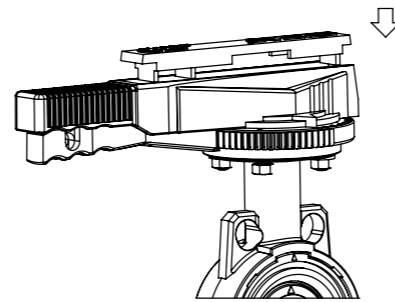
6. 180° derece döndürülmüş olan çark, kol ve kilitleme mandalı tekrar gövdeye takınız.



7. Klepa kapalı pozisyonda iken somunları takılarak sağlamlaştırınız.



8. Kol, kare mile vida yardımı ile tutturunuz.



9. Kol kapağı kolun üstüne takınız.

8B) PP KELEBEK VANALAR

PİMTAŞ KELEBEK VANA İNOVASYON ÖZELLİKLERİ

1) Tasarımdaki modüler parça dizaynı en önemli inovasyonlardan biridir. Bu sayede kelebek vananın kullanılacağı boru hattı sistemi ile aynı plastik malzemeden yapılabilmek olanağı sağlanmıştır. Boru hattının plastik malzemesi, içinden geçecek sıvının özelliklerine, kullanım şartlarına (sıcaklık, basınç...) göre PVC-U, PVC, ABS, PP, veya PVDF olarak seçilebilir kelebek vanalarının akışkan ile temas eden yüzeyleri değiştirilebilir, (modüler dizayn) parçalar şeklindedir. Dolayısıyla boru hattı ile aynı plastik malzemeden kelebek vana imalatı mümkün olmaktadır. Piyasadaki mevcut vanalarda böyle bir imkan mevcut değildir.

2) Çift eksenlik çalışma prensibi; Çift eksenlik çalışma prensibine göre dizayn edilmiş klapa ve gövde sayesinde vana klapesi açık pozisyonda iken, klapa contaya temas etmemektedir. Bu de contanın yırtılması, aşınması önlenmektedir. Sürtünme kuvvetinin azalmasından dolayı klapenin döndürme kuvveti 50-70 azalmaktadır. Bu sayede çalışma şartları kolaylaşmakta, daha küçük ve ekonomik aktuatörler kullanılabilir. Ayrıca bu çalışma prensibi, akışkanın basıncında meydana gelen azalıp çoğalmayı yani basınç dalgalanmalarına karşı kelebek vanayı korumaktadır. Böylece kelebek vanalarda daha uzun çalışma ömrü ve daha az bakım gerekmektedir.

3) Kullanım kolaylığı, verim artışı ve emniyet; PİMTAŞ kelebek vanalardaki modüler parçaların pürüzsüz, parlak yüzeyleri sayesinde vana klapesi ve gövdesine çamur, pislik, katı parçalar vs yapışmaz. Vanaların verimi artar, bakım ihtiyacı azalır. Mevcut kelebek vanalarda, klapa açık veya kapalı pozisyonda iken, kauçuk contalar vana gövdesinde malzemeye akış yüzeyinin 70-80 ini kaplamaktadır. Bilindiği gibi kauçuk malzemelerin üzerine çamur pislik, katı tanecikler vs. gibi malzemeler yapışır ve zamanla vananın akış yüzeyinin daralmasına, vananın tıkanmasına neden olur. PİMTAŞ dizaynında contaların kauçuk yüzeyi akışkan ile temas etmediğinden tıkanıklığa sebep olmaz.

Standartlara uygunluk; PİMTAŞ kelebek vanaları aşağıdaki uluslararası standartlara uygundur.

- Metrik sistem; DIN, EN, ISO
- İnch sistem; BS, ASTM
- pr EN ISO 16136 Termoplastik malzemeden mamul endüstri vanaları Kelebek vanalar.
- ISO 9393 Termoplastik vanalar-basınç test metodları ve şartnamesi.
- En 558
- ISO 5211 e uygun, elektrik veya pnömatik aktüatör için standart bağlantı plakası mevcuttur.
- Hassas kumanda kontrolü için 5 derece açılarla kontrollü olarak açılabilen kol mekanizması dizayn edilmiştir. Ayrıca kol emniyet ve kumanda kolaylığı için kilitleme imkanı mevcuttur.
- Boru hattı malzemesine bağlı olarak değişik conta malzemeleri kullanılabilmek imkanı mevcuttur. EPDM, FPM, veya isteğe bağlı özel conta malzemeleri kullanılabilir. Sızdırmazlık kontrolü için çift conta sistemi kullanılmıştır.
- Plastik vanalar daha hafif oldukları için taşınması, montajı daha kolaydır, bu yüzden maliyetleri daha düşüktür. Zengin çeşitleri ile müşterinin, projenin isteklerine en uygun mamulü seçme imkanı mevcuttur.

PİMTAŞ KELEBEK VANALARININ KULLANIM ALANLARI

- Endüstriyel su arıtma tesislerinde
- İçme suyu tesisatları
- Yüzme havuzu tesisatları
- Aquaparklar, akvaryum
- Pissu, atıksu arıtma tesisatları
- Kimyasal maddelerin transport tesisatları
- Elektro kaplama tesisatlarında
- Enerji üretim tesislerinde

PLASTİK VANALARIN METAL VANALARA GÖRE AVANTAJLARI

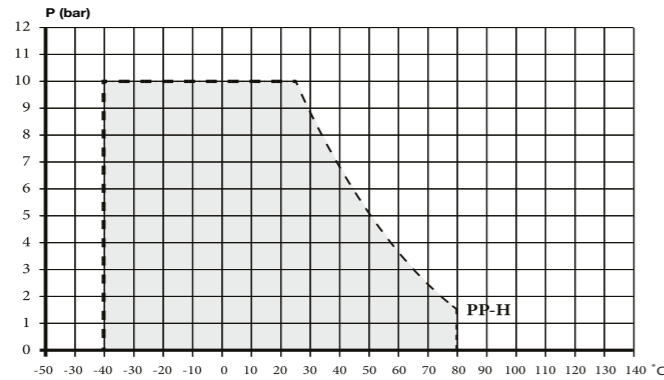
- Kimyasal maddelere karşı yüksek mukavemet
- Aşınma ve sürtünmeden doğacak izlere karşı yüksek mukavemet
- Pürüzsüz, parlak yüzey
- Plastik vanalar daha hafif olduğundan taşınması, montajı daha kolaydır, bu yüzden de maliyetleri daha düşüktür.

Vana Basınç kayıp diyagramı aşağıdaki gibidir.

Vananın % açıklık durumu, Geçen suyun debesi, Vana nominal çapı, verileri ile kaç bar basınç düşüşü yaşanacağı hesaplanabilir.

Örneğin; 125 nominal çapındaki bir kelebek vana 10m³/saat su geçişinde kolu %50 açık konumda iken sudaki basınç düşüşü 0,01 bar olacaktır.

BASINÇ - SICAKLIK TABLOSU



Basınç-sıcaklık tablosu su veya benzer bir akışkan için 25 yıllık çalışma ömrünü gösterir.

Not: 25 yıldan farklı ömür süreleriyle ve / veya vana gövdesi malzemesinin fiziksel ve / veya kimyasal özelliklerine herhangi bir etkisi olan akışkanlarla uygulamalar için oran faktörü fr, aşağıdaki tabloda TS EN ISO 161354 - 2012 'ye göre verilmiştir.

SICAKLIK °C	GÖVDE MALZEMESİ İÇİN ASGARI ORAN FAKTÖRÜ					
	ABS	PE	PP	PVC-C	PVC-U	PVDF
-40	1,0	1,0	-	-	-	a
-30	1,0	1,0	-	-	-	a
-20	1,0	1,0	-	-	-	1,0
-10	1,0	1,0	-	-	-	1,0
0	1,0	1,0	-	-	-	1,0
+5	1,0	1,0	1,0	-	-	1,0
10	1,0	1,0	1,0	1,0	1,0	1,0
20	1,0	1,0	1,0	1,0	1,0	1,0
25	1,0	1,0	1,0	1,0	1,0	1,0
30	0,8	0,76	0,85	0,85	0,80	0,9
40	0,6	0,53	0,70	0,65	0,60	0,8
50	0,4	0,33	0,55	0,50	0,35	0,71
60	0,2	0,24	0,40	0,35	0,15	0,63
70	-	-	0,27	0,25	-	0,54
80	-	-	0,15	0,15	-	0,47
90	-	-	-	-	-	0,36
100	-	-	-	-	-	0,25
110	-	-	-	-	-	0,17
120	-	-	-	-	-	0,12
130	-	-	-	-	-	a
140	-	-	-	-	-	a

Basınç Kaybı

Bir boru sisteminin hidrolik boyutlandırılması için bir valf aracılığıyla orta akış ile oluşan basınç kaybı gereklidir. Tamamen açılmış pozisyonda olan ve ayrı ayrı valf tipleri için, istenen akış hacmine göre ilgili basınç kaybı, basınç kaybı diyagramlarında verilmiştir.

Akış Özellikleri

Bireysel valf tiplerinin yüzde akış özellikleri diyagram şeklinde verilmektedir. Yüzde olarak bir açıklık açısına göre (% 0= valf kapalı, % 100= valf tamamen açık) kv değeri yüzdesi diyagramdan belirlenebilir.

kv 100 Değerleri

kv değeri valfte belirli bir basınç kaybında bir valf akış hacmi bir karakteristik değerdir. 100 kv değerleri valflerin ilgili nominal çapı için tablolar halinde belirtilmektedir. Bu tamamen açık bir valf için geçerlidir.

Bunlar aşağıdaki birimlerde verilmiştir:

- 1 bar basınç kaybında l / m olarak kv100 değeri
- 1 bar basınç kaybında mVh olarak kv 100 değeri
- 1 psi basınç kaybında US gal / dak olarak Cv 100 değeri

Valfin bir ara konumda akış hacmi, akış özellikleri diyagramından kv değerinin yüzdesi ile çarpılarak, 100 kv değerine göre belirlenir.

Dönüşüm Faktörleri

kv-Cv

Avrupa da, kv değeri 16°C sıcaklıkta 1 m³ / saat arasında bir akış hızı ve 1 barlık bir basınç kaybı ile ilgilidir. ABD'de, CV olarak adlandırılır ve 60° F bir sıcaklıkta 1 US gal / dk'lık bir akış oranında 1 psi'lik bir basınç kaybı ile ilgilidir. Bu şu anlama gelir:

$$Cv = \frac{264.1722 \cdot \sqrt{1}}{60 \cdot 14.50377} \cdot kv = 1.1561 \cdot kv$$

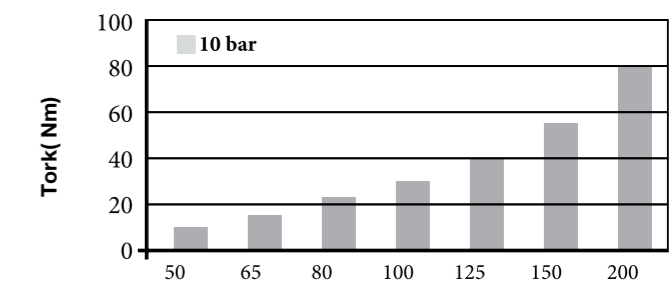
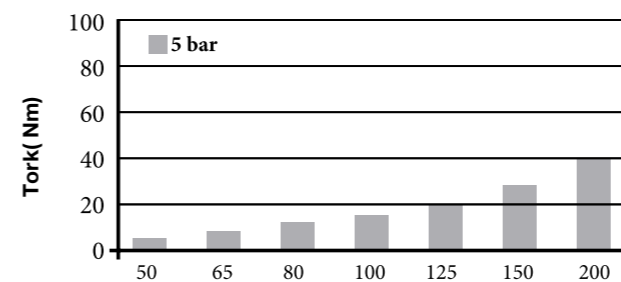
C: US gal / dak'da Cv değeri

Kv: m³/saat olarak Avrupa'da kv değer

1m³: 264.1722

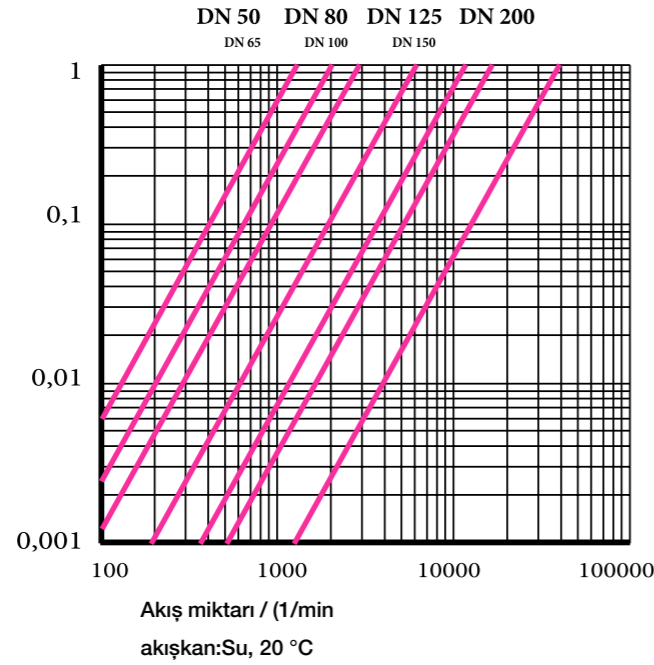
1 bar: 14.50377 psi

	kv	kv	Cv
kv	1m ³ /sa	16.67 l/dak	1 1561 US gal/dak
kv	0.06 m ³ /sa	1 l/dak	0.069 US gal/dak
Cv	0.865 m ³ /sa	14.42 l/dak	1 US gal/dak



Akış değeri :</min
akışkan water 20 °C

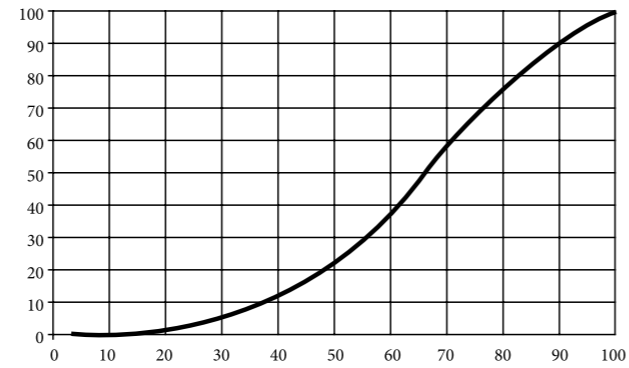
SÜRTÜNME BASINÇ KAYBI



Kv % Akış Faktörü

DN mm	DN Inch	d mm	kv 100 L/min $\Delta p=1$ bar	kv 100 m ³ /h $\Delta p=1$ bar
50	2"	63	2050	123
65	2 1/2"	75	2800	168
80	3"	90	4100	246
100	4"	110	6800	408
140	5"	125-140	11500	690
150	6"	160	16500	990
200	7-8"	200-225	38500	2310
250	9-10"	250-280	53500	3210
300	12"	315	78600	4716

Kv % Akış Faktörü

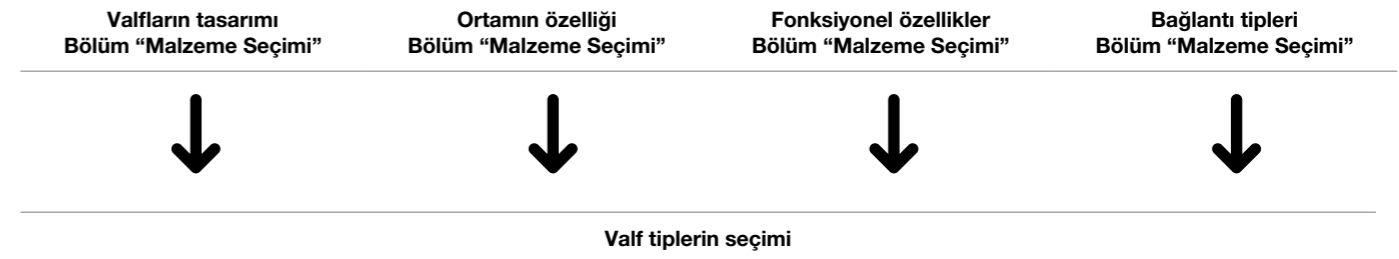


III.) Malzeme Seçimi

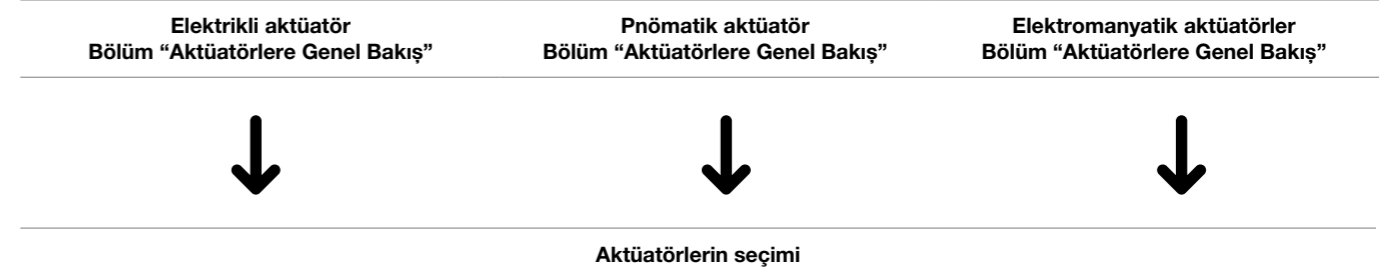
Valf için doğru seçimi yapmak için, çeşitli faktörler önemlidir. Aşağıdaki tablo doğru malzeme ve valf tipir seçmeniz için yardımcı olur.



IV.) Ürün Seçim kriterleri



V.) Aktüatörlere Seçim kriterleri



VANA SEÇİM TABLOSU / BALL VALVE CONFIGURATION TABLE

Malzeme / Material			
PVC-U	PVC-C	PP-H	↓
Ölçüler / Dimension			
DN 10 3/8"	DN 15 1/2"	DN 20 1/4"	DN 25 1"
DN 32 1 1/4"	DN 40 1 1/2"	DN 50 2 1/2"	DN 80 3"
DN 1000 4"	↓		
Contalar / Seals			
EPDM	FPM	↓	
Küre Contaları / Ball Seal			
PTFE	↓		
Ek Parçalar / Connections			
KOLE	PUSH - FIT	DIŞLİ KOLE	FLANŞ
PVC-U Kole - Metric	Kaplin Çıkışı	PVC-U İçten Dişli Kole	PVC-U Flanş - Metric
PVC-U Kole - Inch ASTM	Mandallı Muf	PP Cam Elyafı İçten Dişli Kole	PVC-U Flanş - ANSI/ASTM
PVC-U Kole - Inch BS		Pirinç İçten Dişli Kole	PP Cam Elyafı Flanş - Metric
PP-H Kole Kaynaklı - Metric		Pirinç Dıştan Dişli Pirinç Kole	PP Flanş - ANSI
PP-H Kole Kaynaklı - Inch ASTM			
PE 100 - Kole Metric			
PVC-C Kole - Inch ASTM			
ABS Kole - Metric			
	With Coupling	PVC-U Female Threaded	PVC-U Flange - Metric
PVC-U Flange Adaptor - Metric	With Latch Socket	Flange Adaptor	PVC-U Flange - ANSI/ASTM
PVC-U Flange Adaptor - Inch ASTM		PP - Glass Fibrefemale	PP-Glass Fibre Flange - Metric
PVC-U Flange Adaptor - Inch BS		Threaded Flange Adaptor	PP Flange - ANSI
PP - H - Flange Adaptor Metric		Brass Female Threded Flange Adaptor	
PP - H Flange Adaptor - Inch AST		Brass Malet Hreded Flange Adaptor	
PE 100 - Flange Adaptor - Metric			
PVC-C Kole - Inch ASTM			
ABS Kole - Metric			
Kol / Handle			
Su için mavi / Blue for water	Asit için kırmızı / Macenta for acid	Kilitli / Kol ayarlı With lockable handle for valve Ø63 / Ø75 / Ø90 / Ø110	↓
Elektrikli Aktüatör / Electric Actuator			
24 V AC / DC	110 - 260 V AC / DC	↓	
Pnömatik Aktüatör / Pneumatic Actuator			
Tek Etkili Açma Emniyetli. / Single acting open safe.	Çift Etkili. / Double Acting	↓	
Tek Etkili Kapama Emniyetli. / Single acting close safe.			

PP Kelebek Vana (Çıplak)



Çap	EPDM - PTFE Kod	Basınç
63	420 00 063 2	10
75	420 00 075 2	10
90	420 00 090 2	10
110	420 00 110 2	10
140	420 00 140 2	10
160	420 00 160 2	10
200	420 00 200 2	10
225	420 00 225 2	10

PP-Takım



PP-Paslanmaz 304



PP-Paslanmaz 316



PP-Redüktör Dişli (Çıplak)



PP-Redüktör Dişli Takım



PP-Redüktör Dişli Takım 304 Paslanmaz



PP-Redüktör Dişli Takım 316 Paslanmaz

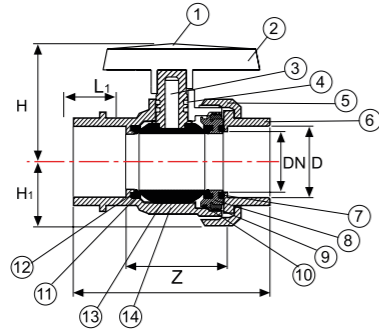


PP Aktüatörlü Vana

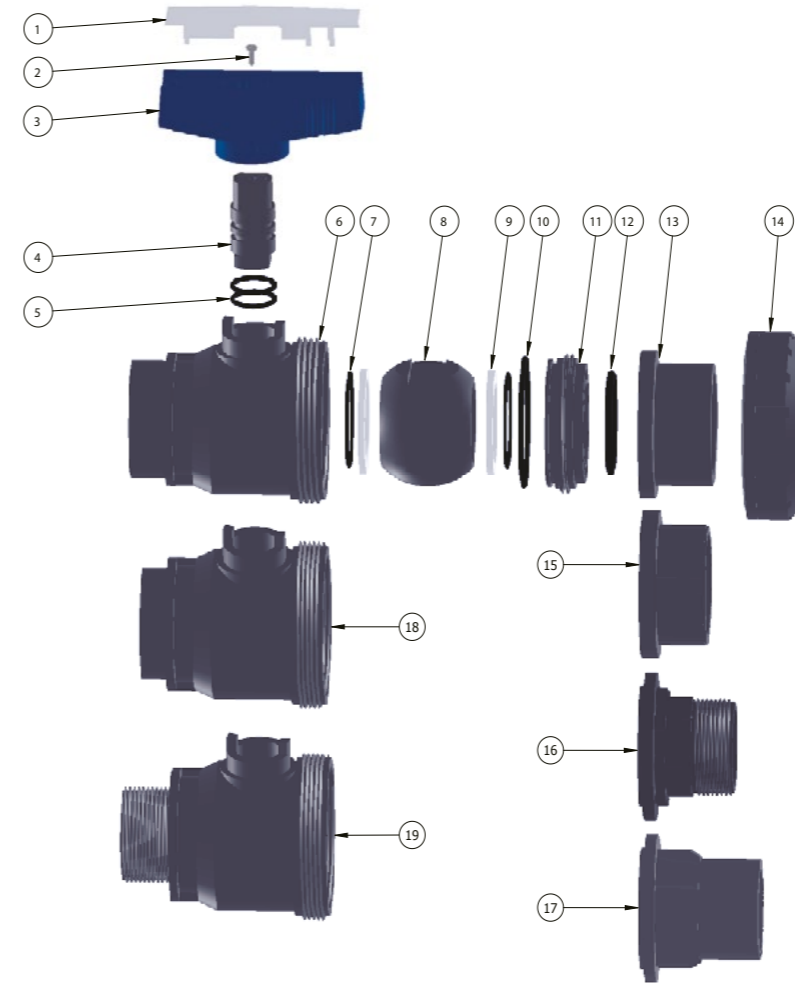


9) TEK TARAFLI VANA

U-PVC Y.M. Küresel Tek Taraflı Vana (Çift Taraf Yapıştırma)



No	Parça	Material	Adet
1	Kol Kapağı	U-PVC	1
2	Kol	ABS	1
3	Pim	U-PVC	1
4	Pim O-Ring	EPDM-FPM	2
5	Somun	U-PVC	1
6	Bağlantı Parç.	U-PVC	1
7	Gövde O-Ring	EPDM-FPM	1
8	Sıkıştırma Parç.	U-PVC	1
9	Küre Dayama	U-PVC	1
10	Sıkıştırma Parç.	EPDM-FPM	1
11	Küre Contası	HDPE-FPM	2
12	Conta Altı O-Ring	EPDM-FPM	2
13	Küre	U-PVC	1
14	Gövde	U-PVC	1



Çap	BSP (Inch)	PN	DN (mm)	Z (mm)	L1 (mm)	L (mm)	H (mm)	H1 (mm)	Kg / Adet	Koli / Adet
20	1/2"	16	15	38	16	78	47	27	0,106	55
25	3/4"	16	20	42	19	87	52	31	0,141	56
32	1"	16	25	50	22	100	63	33	0,193	60
40	1 1/4"	16	32	63	25	114	67	42	0,308	30
50	1 1/2"	16	40	71	31	136	86	46	0,508	24
63	2"	16	50	86	38,5	166	101	58	0,910	12
75	2 1/2"	16	65	97	47	195	110	73	1,124	9
90	3"	16	80	121	51	229	137	89		4
110	4"	16	100	117,5	61	270	150	105		2

Enjeksiyon Ürünü

No	Parça	Malzeme
1	Kol Kapağı / Handle Cover	U-PVC
2	Civata / Screw	INOX
3	Kol / Handle	ABS
4	Pim / Step	U-PVC
5	Pim O-Ring / Step O-Ring	EPDM
6	Gövde / Body	U-PVC
7	Conta Altı O-Ring / Backing Seals	EPDM
8	Küre / Ball	U-PVC
9	Küre Contası / Ball Gasket	HDPE
10	Dayama O-Ring	EPDM
11	Küre Dayama / Union Bush	U-PVC
12	Gövde O-Ring / Body O-Ring	EPDM
13	Adaptör	U-PVC
14	Somun / Union Nut	U-PVC
15	İç Dişli Adaptör	U-PVC
16	Dıştan Dişli Adaptör	U-PVC
17	İç Dış Yapıştırma Adaptör	U-PVC
18	İç Dış Gövde / Body	U-PVC
19	Dış Dış Gövde / Body	U-PVC

TEK TARAFLI KÜRESEL VANA SEÇİM TABLOSU / BALL VALVE CONFIGURATION TABLE

Malzeme / Material

PVC-U PVC-C PP-H ↓

Ölçüler / Dimension

DN 10 3/8" DN 15 1/2" DN 20 1/4" DN 25 1" DN 32 1 1/4" DN 40 1 1/2" DN 50 2 1/2" DN 80 3" DN 100 4" ↓

Contalar / Seals

EPDM FPM ↓

Küre Contaları / Ball Seal

PTFE ↓

Ek Parçalar / Connections

KOLE	PUSH - FIT	DIŞLI KOLE	FLANŞ
PVC-U Kole - Metric	Kaplin Çıkışlı	PVC-U İçten Dişli Kole	PVC-U Flanş - Metric
PVC-U Kole - Inch ASTM	Mandallı Muf	PP Cam Elyafı İçten Dişli Kole	PVC-U Flanş - ANSI/ASTM
PVC-U Kole - Inch BS		Pirinç İçten Dişli Kole	PP Cam Elyafı Flanş - Metric
PP-H Kole Kaynaklı - Metric		Pirinç Dıştan Dişli Pirinç Kole	PP Flanş - ANSI
PP-H Kole Kaynaklı - Inch ASTM			
PE 100 - Kole Metric			
PVC-C Kole - Inch ASTM			
ABS Kole - Metric			
	With Coupling	PVC-U Female Threaded	PVC-U Flange - Metric
PVC-U Flange Adaptor - Metric	With Latch Socket	Flange Adaptor	PVC-U Flange - ANSI/ASTM
PVC-U Flange Adaptor - Inch ASTM		PP - Glass Fibrefemale	PP-Glass Fibre Flange - Metric
PVC-U Flange Adaptor - Inch BS		Threaded Flange Adaptor	PP Flange - ANSI
PP - H - Flange Adaptor Metric		Brass Female Threded Flange Adaptor	
PP - H Flange Adaptor - Inch AST		Brass Malet Hreded Flange Adaptor	
PE 100 - Flange Adaptor - Metric			
PVC-C Kole - Inch ASTM			
ABS Kole - Metric			

Kol / Handle

Su için mavi / Blue for water Asit için kırmızı / Macenta for acid Kilitli / Kol ayarlı
With lockable handle for valve
Ø63 / Ø75 / Ø90 / Ø110 ↓

Elektrikli Aktüatör / Electric Actuator

24 V AC / DC 110 - 260 V AC / DC ↓

Pnömatik Aktüatör / Pneumatic Actuator

Tek Etkili Açma Emniyetli. / Single acting open safe. Çift Etkili. / Double Acting
Tek Etkili Kapama Emniyetli. / Single acting close safe. ↓

U-PVC Küresel Tek Taraflı Vana
Çift Taraf Yapıştırma



Tek Taraf Flanşlı
Tek Taraf Dıştan Dişli



Çift Taraf Yapıştırma



Çift Taraf İçten Dişli



Tek Taraf Dıştan Dişli



Çift Taraf Kaplinli



Tek Taraf Flanş Tek Taraf Kaplin



Tek Taraf Kaplin
Tek Taraf Yapıştırma



Tek Taraf Kaplin
Tek Taraf İçten Dişli



Tek Taraf Kaplin
Tek Taraf Dıştan Dişli



10) RAKORLAR

Plastik Boru Bileşenlerini Birleştiren Adaptör Rakorları

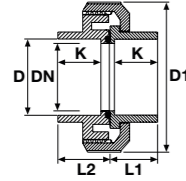
Mevcut olduğu yerlerde, plastik boruların bağlantısı için rakorlar flanş adaptörlerine göre tercih edilen seçenektir. Metal parçalar olmadan, korozyon söz konusu değildir ve aynı zamanda ağırlık da azaltılır. İlave olarak, daha küçük olan dış çap boru ekseninden boru eksenine kadar mesafenin bir flanş bağlantısına göre daha küçük olduğu anlamına gelir.

Rakorlar çeşitli malzemelerden yapılmıştır:

10A) PVC-U

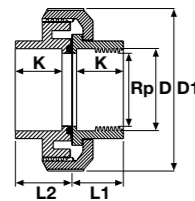
U-PVC Yapıştırma Mufllu Rakor

UH-PVC Rakor



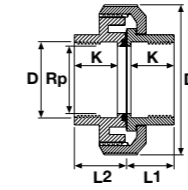
Çap	DN (mm)	D1 (mm)	L1 (mm)	L2 (mm)	K (mm)	Kg /Adet	Koli/Adet	Basınç PN
16	12	53	19	24	16	0,05	125	16
20	15	54	19	24	16	0,05	125	16
25	20	62	22	27	19	0,07	100	16
32	25	65	25	30	22	0,09	50	16
40	32	83	28	36	26	0,16	30	16
50	40	93	38	42	31	0,189	45	16
63	50	116	41	52	38	0,35	25	16
75	65	129	47	54	44	0,585	18	16
90	80	155	56	61	51	0,98	10	16
110	100	178	66	71	61	1,47	7	16

UH-PVC Tek Taraf İçten Dişli Rakor



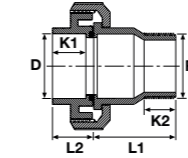
Çap	Rp (Inch)	DN (mm)	D1 (mm)	L1 (mm)	L2 (mm)	K (mm)	Kg /Adet	Koli/Adet	Basınç PN
16	3/8"	12	53	19	24	16	0,05	125	16
20	1/2"	15	54	19	24	16	0,05	125	16
25	3/4"	20	62	22	27	19	0,07	100	16
32	1"	25	65	25	30	22	0,085	50	16
40	1 1/4"	32	83	28	36	26	0,155	30	16
50	1 1/2"	40	93	38	42	31	0,25	45	16
63	2"	50	116	41	52	38	0,48	25	16
75	2 1/2"	65	129	47	54	44	0,6	18	16
90	3"	80	155	56	61	51	1,005	10	16
110	4"	100	178	66	71	61	1,485	7	16

UH-PVC Çift Taraf İçten Dişli Rakor



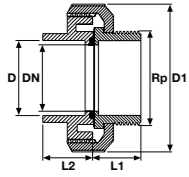
Çap	Rp (Inch)	DN (mm)	D1 (mm)	L1 (mm)	L2 (mm)	K (mm)	Kg /Adet	Koli/Adet	Basınç PN
16	3/8"	12	53	19	24	16	0,05	125	16
20	1/2"	15	54	19	24	16	0,05	125	16
25	3/4"	20	62	22	27	19	0,07	100	16
32	1"	25	65	25	30	22	0,09	50	16
40	1 1/4"	32	83	28	36	26	0,15	30	16
50	1 1/2"	40	93	38	42	31	0,25	45	16
63	2"	50	116	41	52	38	0,5	25	16
75	2 1/2"	65	129	47	54	44	0,61	18	16
90	3"	80	155	56	61	51	1,04	10	16
110	4"	100	178	66	71	61	1,415	7	16

UH-PVC Pompa Rakoru Dış Dış



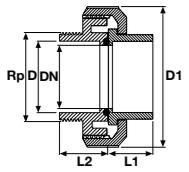
Çap	Rp (Inch)	DN (mm)	D1 (mm)	L1 (mm)	L2 (mm)	K1 (mm)	K2 (mm)	Kg /Adet	Koli/Adet	Basınç PN
50	1 1/2"	40	50	81	45	31	22	0,23	45	16
63 x 50	1 1/2"	50	63	61	55	38	22	0,37	30	16
63	2"	50	63	72	55	38	27	0,39	25	16

UH-PVC Rakor Dış Dış Pirinç Çıkışlı



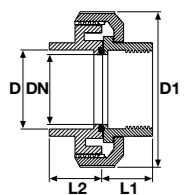
Çap	Rp Inch	DN (mm)	D1 (mm)	L1 (mm)	L2 (mm)	Kg /Adet	Koli/Adet	Basınç PN
20	1/2"	15	15	19	25	0,105	125	16
25	3/4"	20	20	21	29	1	100	16
32	1"	25	25	25	32		50	16
40	1 1/4"	32	32	29	39	0,31	50	16
50	1 1/2"	40	40	34	45	0,455	30	16
63	2"	50	50	41	55	0,765	10	16

Dış Dış Pirinç Rakor UH-PVC Çıkışlı



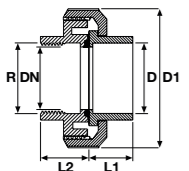
Çap	Rp Inch	DN (mm)	D1 (mm)	L1 (mm)	L2 (mm)	Kg /Adet	Koli/Adet	Basınç PN
20	1/2"	15	36	19	14	0,085	125	16
25	3/4"	20	45	22	15	0,14	100	16
32	1"	25	51	25	17	0,172	50	16
40	1 1/4"	32	64	28	24	0,34	50	16
50	1 1/2"	40	80	38	22	0,524	30	16
63	2"	50	98	41	23	0,68	24	16

UH-PVC Rakor İç Dış Pirinç Çıkışlı



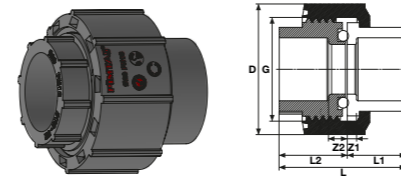
Çap	R Inch	DN (mm)	D1 (mm)	L1 (mm)	L2 (mm)	Kg /Adet	Koli/Adet	Basınç PN
20	1/2"	15	36	19	14	0,09	125	16
25	3/4"	20	45	21	15	0	100	16
32	1"	25	51	25	17	0,15	50	16
40	1 1/4"	32	64	29	24	1	50	16
50	1 1/2"	40	80	34	22	0,395	30	16
63	2"	50	98	41	23	0,66	10	16

İç Dış Pirinç Rakor UH-PVC Çıkışlı



Çap	R Inch	DN (mm)	D1 (mm)	L1 (mm)	L2 (mm)	Kg /Adet	Koli/Adet	Basınç PN
20	1/2"	15	36	19	14	0,075	50	16
25	3/4"	20	45	22	15	0,108	100	16
32	1"	25	51	25	17	0,155	90	16
40	1 1/4"	32	64	28	24	0,28	80	16
50	1 1/2"	40	80	38	22	0,41	30	16
63	2"	50	98	41	23	0,77	24	16

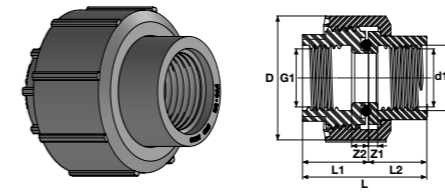
Özel Rakor İki Tarafı Yapıştırma



d (mm)	L (mm)	L1 (mm)	L2 (mm)	Z1 (mm)	Z2 (mm)	D (mm)
20	41,5	20	21,5	3	5,5	40
25	46,5	21,5	25	3	5,5	49
32	54	25	29	3	6	55
40	62	29	33	3	6	69
50	72	34	38	3	6	76
63	86	41	45	3	7	94
75	99	46,5	52,5	3	9	118
90	117	56	61	5	10	132
110	138	66	72	5	11	161

"D" ölçüsü tırmak dibi ölçüsüdür.

Özel Rakor İki Tarafı İçten Dışlı



d (mm)	G1 (Inch)	d1 (Inch)	L (mm)	L1 (mm)	L2 (mm)	Z1 (mm)	Z2 (mm)	D (mm)
20	1/2"	1/2"	40,5	19	21,5	3	5,5	40
25	3/4"	3/4"	45,5	21,5	24	3	5,5	49
32	1"	1"	53	25	28	3	6	55
40	1 1/4"	1 1/4"	61	29	32	3	6	69
50	1 1/2"	1 1/2"	71	34	37	3	6	76
63	2"	2"	86	41	45	3	7	94
75	2 1/2"	2 1/2"	99	46,5	52,5	3	9	118
90	3"	3"	117	56	61	5	10	132
110	4"	4"	138	66	72	5	11	161

"D" ölçüsü tırmak dibi ölçüsüdür.

10B) PP RAKORLAR

Gri

Beyaz

Yeşil

Yapıştırma Mufu



İçten Dişli



PP Prinç İç Dişli Rakor



PP Prinç Dış Diş Rakor



Pirinç İç Diş



Montajla ilgili genel açıklamalar

Montaj esnasında bilinmeyen gerilimi engellemek için, mümkün olan yerlerde sızdırmazlık halkaları olan rakorlar kullanılmalıdır.

Rakor somunu elle sıkılmamalıdır. Geleneksel olarak çelik boru yapımında kullanılan boru anahtarlarına izin verilmez. Daha büyük boy lar için, kayışlı bir boru anahtarı kullanılabilir.

Rakorları kullanırken düşük gerilimle monte etmeye dikkat edin.

Esnek bölümler ve/veya genişleme dirseklerinin olduğu alan içinde eğilme yükü sızıntılara yol açabileceğinden dolayı flanş bağlantıları kullanılmayacaktır.



İpucu: Rakorun montajını kolaylaştırmak için rakor somunu ıslatın.

d75, d90 ve d110 ebatlarındaki PP, PE, rakorlarla ilgili montaj ipuçları

Yukarıda belirtilen malzeme ve ebatlarda yapılan plastik rakorların en yeni nesli modern, plastik ağırlıklı payandalı bir dişle donatılmıştır. Bu da sizin şimdi nominal basıncı önemli ölçüde artmış olan ve güvenlik rezervleri olan bir ürüne sahip olduğunuz anlamına gelir. Aynı zamanda buttfüzyon modelleri de yenidir. Bu bakımdan bazı hususlara riayet edilmelidir.

Polipropilen, ve polietilenden yapılan kaplin somunu ve rakor burcu üzerindeki diş yeniden işlenmiştir!

Tek parçaları kullandığınız zaman, monte etmeden önce rakor gövdesi dışı ve kaplinsomunun birbirlerine vidalanıp vidalanmadığını lütfen kontrol edin.

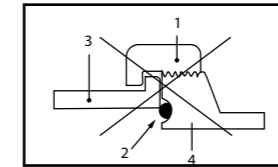
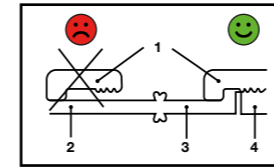
- Trapezoidal dişli kaplin somununun üzerinde trapezoidal dişli rakor gövdesi veya
- Payandalı dişli kaplin somununun üzerinde payandalı dişli rakor gövdesi

Butt füzyonu için rakorlardaki füzyon kaynak faturası

Füzyondan sonra rakor somunu füzyon kaynak dudağının üzerinden kaydırılmayacağından dolayı, d90 ve d110 ebatları için mümkünse bütün rakora füzyon uygulanmasını (veya rakor somununun rakor kolesinin halkasına kaydırılmasını) tavsiye ediyoruz.

Yalnızca nominal çapı aynı olan rakor koleleri ve rakor gövdeleri kullanın.

Şekilde gösterildiği gibi sızıntıya neden olabileceği için, d75 ebatlarında olan butt füzyonlu bir rakor gövde d90 ebatlarında olan butt füzyonlu bir rakor kolele birleştirilemez.



1. Rakor somunu
2. Boru
3. Rakor koleli
4. Rakor gövde

1. Rakor somunu, d75
2. Yetersiz conta
3. Butt füzyonrakor kole, d90
4. Butt füzyon rakor gövde, d75

Farklı plastiklerden yapılan adaptör bağlantıları için rakorlar

PE, PP, (d20 – d63) malzemelerinden yapılan buttfüzyon rakorun bileşen parçaları birbirleriyle ve PVC rakorla birleştirilebilir.

Bu durum daha büyük ebatlar (d75-d110) için mümkün değildir.

Rakor gövde ve rakor somunu aynı malzemeden yapılmalıdır. Valf koleli başka bir malzemeden yapılabilir.



Plastik ve metal borular arasındaki adaptör rakorları (dövülebilir demir rakor koleli)

Bağlantı elemanları çeşitli adaptör ve dişli bağlantı elemanlarını içerir. Plastik boru bileşenlerini metal borulara bağlamak için, dişli bağlantıları olan bağlantı elemanları veya valfler, metal bağlantıları olan adaptör rakorları tercih edilmektedir.

Metal dışteki yalıtım kenevirle veya bir PTFE bandıyla yapılabilir.

Aşağıda belirtilen plastikler için EPDM veya FPM o halkaları olan bu adaptör rakorlar mevcuttur:

Malzemelerin diğer kombinasyonları talep üzerine temin edilir.

Not: Elektrokimyasal korozyonu engellemek için, çelik geçişlerde tercihen dövülebilir demir bağlantı elemanları kullanılmalı, ferro olmayan metallere geçişlerde ise tercihen pirinç bağlantı elemanları kullanılmalıdır.

Aşağıda belirtilen sanayilerde paslanmaz çelikten PVC-U plastiklerine kadar (standart tek parçalardan ek plastikler birleştirilebilir) çeşitli malzemelerden yapılan adaptör rakorlar kullanılabilir:

- Kimyasal sanayi
- Gıda sanayi
- Otomobil sanayi
- Yüzme havuzu inşaatı
- Metal yüzey finisaj teknolojisi
- Soğutma ve iklimlendirme

Ürünlerin Özellikleri

Geçişin plastiğe özel sızdırmazlığı EPDM veya FPM malzemelerinden yapılan o ring contalarıyla sağlanmaktadır. Rakor kolelerini yapıldığı malzeme olan paslanmaz çelik (aynı zamanda füzyon modellerinde kapak uçları), aşınmaya karşı yüksek direnç sağlayan molibden karışımı (V4A) bir ostenitli çeliktir. Bu alaşım aynı zamanda pas ve aside karşı da dayanıklıdır. Dolayısıyla, endüstriyel uygulamalara ve sert ortamlarda kullanmaya çok uygundur. Düşük karbon içeriği ve bunun sonucunda elde edilen iyi kaynaşma özelliği bu malzemenin diğer avantajlarıdır. Plastik veya paslanmaz çelik rakor adaptörü içten dişli, dıştan dişli ve füzyon uçlu bağlantı olmak üzere üç tane alternatif bağlantıda mevcuttur. Her durumda d 16-3/8" - d63-2" ebatlarındadır.

Plastik ve Ferro Olmayan Metal Borular Arasındaki Adaptör Rakorlar (Pirinç Rakor Ucu)

Plastik boru bileşenlerini dişli bağlantılarla ferro olmayan metallere yapılan borulara, bağlantı elemanlarına veya valflere bağlamak için, tercihen pirinç adaptör rakorlar kullanılmalıdır.

Pirinç dişteki yalıtım kenevirle veya bir PTFE bantıyla yapılabilir.

Aşağıda belirtilen plastikler için EPDM veya FPM o ringleri olan bu adaptör rakorlar mevcuttur:

Diğer plastikler talep üzerine temin edilir.

Not: Elektrokimyasal korozyonu engellemek için, çelik geçişlerde tercihen dövülebilir demir bağlantı elemanları kullanılmalı, ferro olmayan metallere geçişlerde ise tercihen pirinç bağlantı elemanları kullanılmalıdır.

R Dıştan Konik Boru Dişi Olan Adaptör Bağlantı Elemanları

R dıştan konik boru dişi olan adaptör bağlantı elemanları plastik boruların yanı sıra hem plastik hem de metal boruları birbirine bağlama olanağı sağlar.



İlgili ürün çeşidindeki bazı ürünler için verilen ayrıntılı bilgilere bakın.

Rp İçten Paralel Dişi Olan Dişli Bağlantı Elemanları

PVC-U malzemelerinden yapılan ve Rp içten paralel dişi olan dişli bağlantı elemanları plastik boruları birbirine bağlama olanağı sağlar. Söz konusu dişli bağlantı elemanlarının bazı örneklerini aşağıda bulabilirsiniz:



Adaptör ve dişli bağlantı elemanlarıyla ilgili montaj ipuçları

Boru tesisatının düşük gerilimli olması özellikle önemlidir. Boru sisteminde eğilme gerilimine maruz kalan noktalarda adaptör veya dişli bağlantı elemanları kullanmaktan kaçınılmalıdır.

Büyük döngüsel sıcaklık değişikliklerinde, adaptör rakorlar tercih edilebilir seçenektir.



Dikkat: Plastik bağlantı elemanlarındaki hasarları önlemek için metal dişin olduğu alandaki her türlü flaşı (varsa) çıkarın.

Adaptör ve dişli bağlantı elemanları çoğunlukla elle sıkılır. Plastik bağlantı elemanlarını taktığınızda hiçbir zaman kuvvet uygulamayın. Uygun bir alet kullanarak, 1-2 tane diş atımı görünene kadar bağlantı elemanları sıkılır.

Sızdırmazlık sağlamak için plastik ve dişli bağlantı elemanlarında PTFE bant kullanımını tavsiye ediyoruz. Alternatif olarak, aynı zamanda Henkel Tangit, Uni-Lock veya Loctite 55 diş sızdırmazlık jeli ve/veya Loctite 5331 diş sızdırmazlık macunu kullanılabilir. Lütfen imalatçının uygun montaj yönetmeliklerine riayet edin.

Başka sızdırmazlık malzemelerinin kullanılması halinde, ilk önce kullanılacak olan plastiklerle uyumlu olup olmadığı kontrol edilmelidir.



Dikkat: Kenevir kullanmayın! Kenevir kullanıldığında, plastik bağlantı elemanlarına aşırı yük bindirme veya dişe zarar verme tehlikesi söz konusudur. Aynı zamanda kullanılan maddeye bağlı olarak, kenevir kimyasal maddelere karşı dayanıklı değildir.

Plastik boru sistemlerini ve metal dişleri bağlamak için adaptör bağlantı elemanları

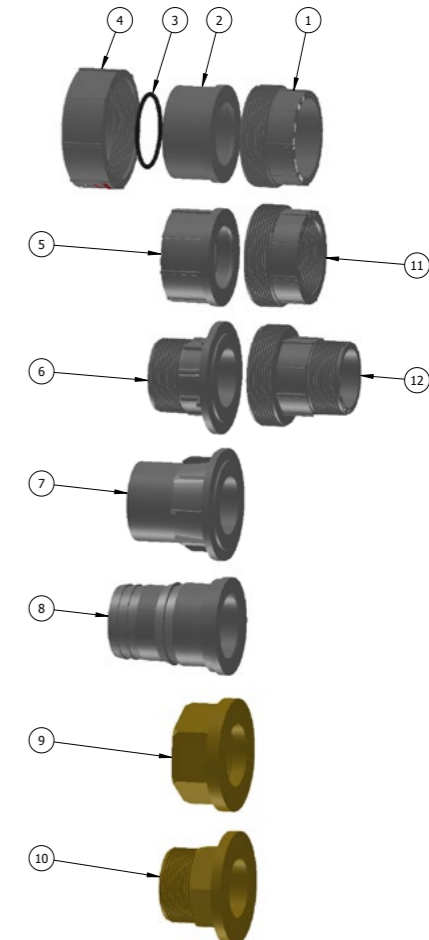
Plastik boru sistemlerini ve metal dişleri bağlamak için kullanılan adaptör bağlantı elemanları plastik uca birleştirilen soket veya rakorla monte etmek için mümkün olan en büyük esnekliği sunmaktadır.

Adaptör bağlantı elemanı bir EPDM O-ring kullanılır. Aynı zamanda montaj esnasında plastiğin hasar görmesini önlemek için de deformasyona karşı koruyucu görevi görür. Normal Adaptör rakorlarıyla karşılaştırıldığında, aynı zamanda sıcaklık değişirken ve sarsıntı esnasında da emniyet segmanı olan özel bağlantı teknolojisi artan sızdırmazlığı garanti eder.

Bu bağlantı elemanları, metal borulara klasik geçişe ilave olarak aynı zamanda basınç ölçerler bağlamak için de kullanılabilir.

U-PVC Rakor Yedek Parça Listesi

No	Parça	Malzeme
1	Rakor Gövde	U-PVC
2	Adaptör	U-PVC
3	Gövde O-Ring / Body O-Ring	EPDM / FPM
4	Somun / Nut	U-PVC
5	İç Diş Adaptör	U-PVC
6	Dış Diş Adaptör	U-PVC
7	Dış Yapıştırma Adaptör	U-PVC
8	Hortum Adaptörü	U-PVC
9	İç Diş Adaptör	BRASS
10	Dış Diş Adaptör	BRASS
11	İç Dişli Rakor Gövde	U-PVC
12	Dış Diş Rakor Gövde	U-PVC



NOT



ÇEKVALFLER

11) ÇEKVALFLER:**11A) YAYLI ÇEKVALFLER****U-PVC Yapıştırma Muflu Yaylı Çekvalf****Çekvalfler için Esaslar****Genel Bakış****Ürün Açıklaması**

PIMTAŞ Boru Sistemlerinin yeni çek valfi ile her şey kontrol altında. Yeni tasarımı, kolay kullanım ile artan güvenlik ve verimliliği birleştirir. Çekvalfler güvenlik, basitlik ve verimlilikleri ile nesil valflerin önünü açmıştır. Valf teknolojisi bir dönüm noktasıdır. Çekvalf kapsamlı ürün yelpazesi tüm boru sistemlerine uygundur. Su arıtma, kimyasal proses sanayinde veya soğutma uygulamaları için, PIMTAŞ valfleri güven gereken hemen hemen her yerde ve performans gereken yerlerde bulunabilir. Çok yönlü malzeme seçimi ile yüksek basınç seviyesine dayanıklılığı, çek valfleri bir çok ortak uygulamanın gereklerini yerine getirmektedir. Valfin kendiliğinden kapanma fonksiyonu ve sessiz çalışması güvenliğini ve konforunu betimlemektedir.

Versiyonlar

Tüm tipleri DN 10 ile DN 100 arasında boyutlara sahiptir.

Ürün Özellikleri

PIMTAŞ Boru sistemlerinin yeni çek valfi ile her şey kontrol altında. Yeni tasarımı, kolay kullanım ile artan güvenlik ve verimliliği birleştirir.

Güvenlik

- Valf bekleme modunda iken valf içindeki yay, ortam basıncı olmadan ve yatay monte edilmiş şekilde % 10 sızdırmazlığı garanti eder.
- (Yaylı) 2m su sütununda % 100 sızdırmazdır.
- Çift yedek kontrol konisinin sıkışmasını engeller.
- Conta bir destek halkası ile sabitlenmiş şekilde aynı konumda kalır. Bu contada kayma bükülme veya aşınmayı önler.
- Korozyon direnci

Basitlik

- Çek valfler kendi kendine kapanabilir. Herhangi bir zamanda valfin açılması ya da kapatılması için, mevcut ortam basıncından daha farklı bir enerji kaynağında ihtiyaç vardır.
- Küresel vana ile aynı montaj uzunluğu

Verimlilik

- Kontrol konisinin aerodinamik tasarımı sayesinde valf, küresel standart çek valflere göre çok daha yüksek bir akış hızına izin verir.

Geniş yelpazesi seçenekleri ile size mükemmel şekilde uyan çek valfi bulunduğunuzdan emin olabilirsiniz:

- Tüm birleştirme yöntemleri kullanılabilir ve arzulan bir şey ortada kalmaz.
- Uygulama alanınızda bağlı olarak, valf gövdesi, koni ve yay malzemelerinin çeşitli türleri arasında seçim yapabilirsiniz.
- Yeni nesil çek valflerde, ISO, BS, ASTM, ANJS VE JIS bağlantı standartları mevcuttur.

PIMTAŞ Boru Sistemleri çekvalflerin güvenli, verimli ve maddenin kolay naklinin sağlar.

UYARI**Oklar**

Valf yuvasında bulunan ok akışın yönünü gösterir. Dikey akış ile uygulama için, sadece yukarı akışa izin verilir, başka bir deyişle, ok yukarıyı işaret etmelidir. Eğer ters yönde monte edilirse, kapatma fonksiyonu garanti edilmez ve sonuç olarak önemli yaralanmalara neden olabilir.

- Ok bilgisine ve açıklamasına uygun

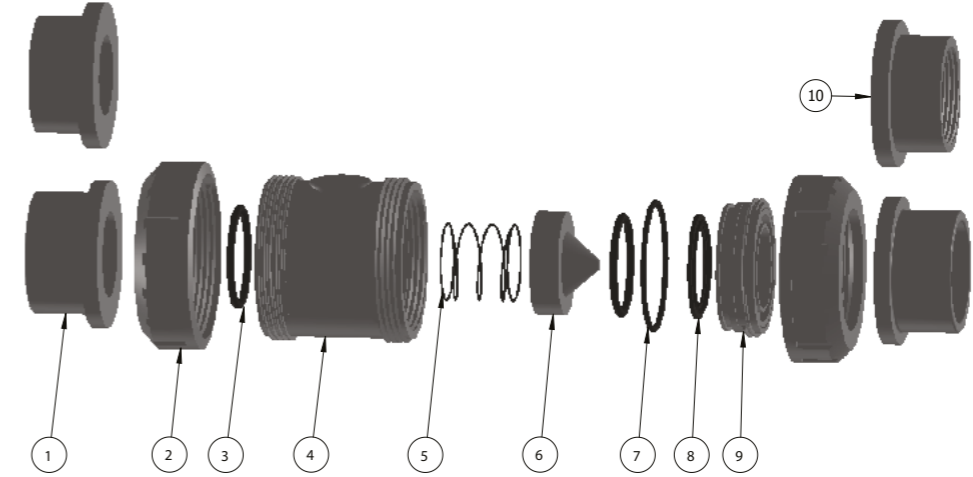
UYARI**Bağlantı Yöntemleri**

Kaynaklı veya yapışkan bağlantılarda sadece benzer malzemeler birleştirilebilir. Bunlar uyulmaması önemli yaralanmalara neden olabilir.

- Yapışkan bağlantı yerlerine sahip boru parçaları, bağlantıların tamamlanmasından sonra mümkün olan en kısa sürede basınçsız su ile durulanmalıdır.
- Valf üzerindeki bağlantı somunları "elle sıkılabilecek sıklıkta" sıkılmalıdır.

DİKKAT**Açma ve Kapama Şartları**

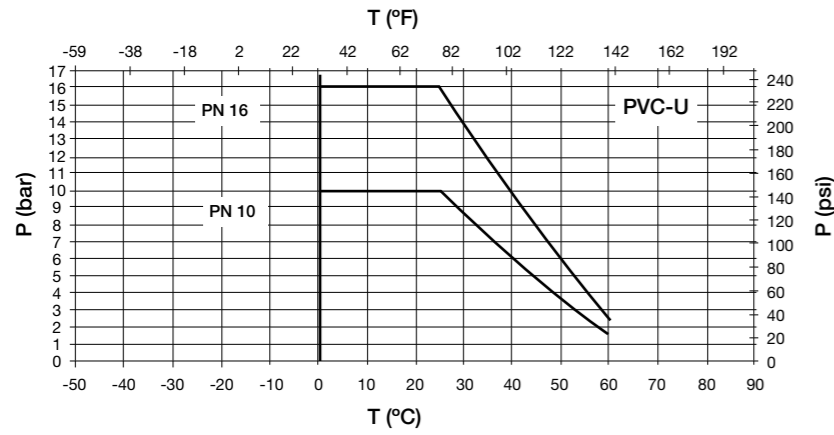
- Tablodaki bilgiler yaklaşık 1g/cm³ bir yoğunluğa sahip su veya su benzeri bir ortam için geçerlidir. Eğer daha yüksek yoğunlukta bir ortam kullanılırsa, koninin kullanılan malzemeye bağlı olarak yüzebildiğinden ve koninin fonksiyonunun kalmadığından emin olun.
- Açma şartlarının değerleri dikey kurulum için geçerlidir (-> önerilen kurulum konumu). Yatay kurulum için Valf çok daha düşük diferansiyel basınçta açılır.

Sökülmüş Görünüş

No	Parça	Malzeme
1	Kule	U-PVC
2	Somun / Union Nut	U-PVC
3	Gövde O-Ring	EPDM
4	Gövde / Body	U-PVC
5	Yay / Sprino	Stainless Stell 316
6	Klape / Valve	U-PVC
7	Dayama O-Ring	EPDM
8	Klape O-Ringi / Valve O-Ring	EPDM
9	Küre Dayama / Union Bush	U-PVC
10	İç Dişli Kule	U-PVC

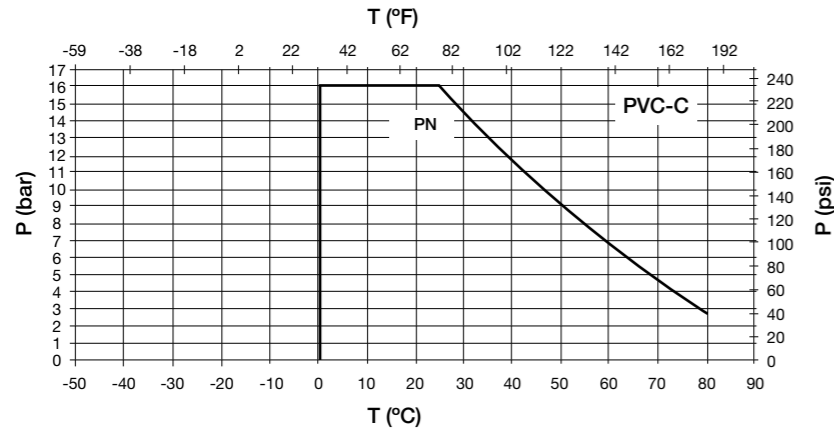
Teknik Veriler Basınç Sıcaklık Diyagramı

Aşağıdaki basınç-sıcaklık diyagramları 25 yıllık ömre göre ve su veya benzer maddeye dayanmaktadır.



P İzin verilen basınç, olarak, psi

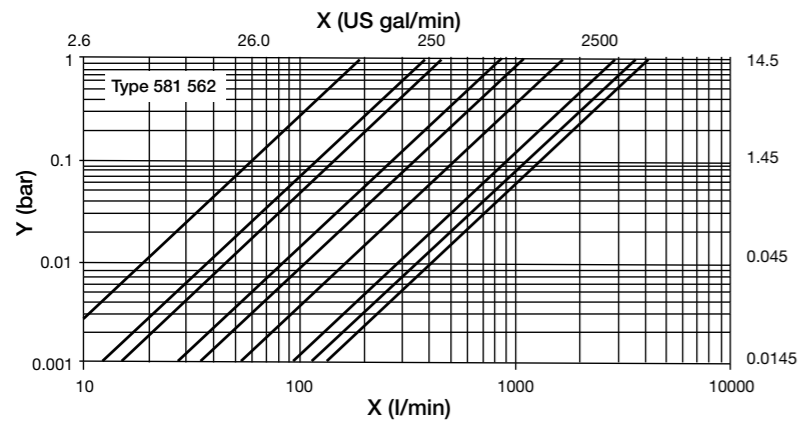
T Sıcaklık °C, °F



P İzin verilen basınç, bar olarak, psi

T Sıcaklık °C, °

BASINÇ KAYBI



X Akış Değeri (l/min, US gal/min)

Y Basınç Kaybı Δp (bar, psi)

Açılma ve Kapanma Şartları

DN	Açık (Dikey Kurulum)				Kapama*	
	Koni il hareket için diferansiyel basınç (bar)	Koni tam açık diferansiyel basınç (bar)	Koni tam açık min. akış (l/dk)	Koni tam açık min. akış oranı (m/sn)	Sıkıştırma (bar)	Sıkıştırma (bar)
10	0.003	0.01	8	0.7	0.2	0.1
15	0.003	0.01	9	0.7	0.2	0.1
20	0.003	0.01	13	0.7	0.2	0.1
25	0.005	0.01	18	0.8	0.2	0.1
32	0.005	0.01	35	0.8	0.2	0.1
40	0.010	0.01	70	0.8	0.2	0.1
50	0.020	0.01	100	0.8	0.2	0.1
65	0.025	0.01	120	0.9	0.2	0.1
80	0.030	0.01	170	0.9	0.2	0.1
100	0.030	0.08	250	10	0.2	0.1

kv 100 values

DN mm	DN Inch	d mm	kv 100 L/min (Δp=1 psi)
10	3/8"	16	70
15	1/2"	20	70
20	3/4"	25	140
25	1"	32	210
32	1 1/4"	40	385
40	1 1/2"	50	670
50	2"	63	850
65	2 1/2"	75	1540
80	3"	90	1800
100	4"	110	2050

DN	Koniyi yukarı kaldırmak için diferansiyel basınç (Bar)
10	0.028
15	0.028
20	0.03
25	0.03
32	0.035
40	0.04
50	0.05
65	0.06
80	0.06
100	0.06

Yayların Kimyasal Direnci

	20 °C'de kimyasal direnç (Uygulamalar konsantrasyona bağlı olarak değişebilir.)	Yaylar		
		Çelik 1.4301 V2A	Çelik / Halar® kaplama 1 4301 V2A	Nimonic 90 2.4632
Asitler	Oksitleyici (HNO ₃ , H ₂ CrO ₄ , vb.)	o	+	o
	İnorganik (HCl, H ₂ SO ₄ , vb.)	-	+	o
	Organik(formik asit, asetik asit, sitrik asit, vb.)	-	+	o
Bazlar	İnorganik (NaOH, KOH, vb.)	+	+	+
Tuzlar	NaCl, FeCl ₂ , FeCl ₃ , CaCl ₂ , vb.	o	+	o
Halojenler	Klor, brom, iyot, (flor yok)	-	+	o
	Alifatik hidrokarbonlar	+	+	+
Yakıtlar/Yağlar	Aromatik hidrokarbonlar	+	+	+
	Klorlanmış hidrokarbonlar	o	o	+
Solventler	Ketonlar	+	+	+
	Alkoller	+	+	+
	Esterler	+	+	+
	Aldehit	+	+	+
Fenoller		o	+	+
Oksitleyici maddeler	NaOCl, ozon, vb.	o	+	+
Glikol		+	+	+

+ İyi

o şartlı olarak dirençli, lütfen bize danışın

- dirençsiz

Yukarıdaki liste sadece bir kılavuz olarak tasarlanmıştır ve belirli bir uygulama için maddi uygunluğu derinlemesine inceleme yerine geçmez.

Bilgiler tecrübeye dayalıdır ve son teknolojidir. Bu veriler sadece uygulamanın genel göstergeleridir. Konsantrasyon, basınç ve birleştirme tekniği gibi diğer faktörler de göz önüne alınmalıdır. Teknik veriler bağlayıcıdır ve açıkça malların özelliklerini garanti etmez. Malzeme seçiminizde size yardımcı olmaktan mutluluk duyarız.

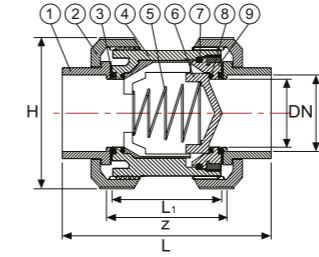
Kullanım Talimatları

Bakım

Çek valfler normal işletme koşullarında bakım gerektirmez. Sızıntı yoksa, periyodik kontrol etmek yeterlidir. Sızıntı veya diğer aksaklıklar meydana geldiğinde, <<Güvenlik bilgileri>> altındaki yönergeler takip edilmelidir. Servis kolaylığı için aynı pozisyonda 1-2 yıl kalıcı çek valfler için bir fonksiyon testi tavsiye ediyoruz.

DN mm	Koniye yukarı kaldırmak için diferansiyel basınç (Bar)
10	0.028
15	0.028
20	0.03
25	0.03
32	0.035
40	0.04
50	0.05
65	0.06
80	0.06
100	0.06

11A/1) U-PVC Y.M. Muflu Yaylı Çekvalf



No	Parça	Material	Adet
1	Boru Bağlantı	U-PVC	2
2	Somun	U-PVC	2
3	Gövde	EPDM	2
4	Gövde O-Ring	U-PVC	1
5	Yay	Stainless Steel 316	1
6	Klape	U-PVC	1
7	Sıkışt. Parç. O-Ringi	EPDM	1
8	Klape O-Ring	EPDM	1
9	Sıkışt. Parçası	U-PVC	1

Çap	DN (mm)	BSP (Inch)	H (mm)	L (mm)	L1 (mm)	Z (mm)	Kg / Adet	PN
16	12	3/8"	54	80	42	50	0,123	16
20	16	1/2"	54	83	45	52	0,108	16
25	20	3/4"	62	96	50	56	0,150	16
32	25	1"	66	106	54	60	0,192	16
40	32	1 1/4"	84	125	65	71	0,356	16
50	40	1 1/2"	92	145	75	82	0,548	16
63	50	2"	116	172	90	95	0,918	16
75	65	2 1/2"	128	205	111	118	1,266	16
90	80	3"	180	240	127	137	3,146	16
110	100	4"	212	284	152	162	4,578	16

Enjeksiyon Ürünü

TEK TARAFI İÇTEN DİŞLİ



ÇİFT TARAFI İÇTEN DİŞLİ



ÇİFT TARAFI KAPLİNLİ



TEK TARAFI KAPLİN-TEK TARAF DİŞLİ



ÇİFT TARAFI FLANŞLI



11A-2) PP YAYLI ÇEKVALF (BEYAZ-MAVİ-BEJ-YEŞİL)

YAPIŞTIRMA MUFLU



TEK TARAF İÇTEN DİŞLİ



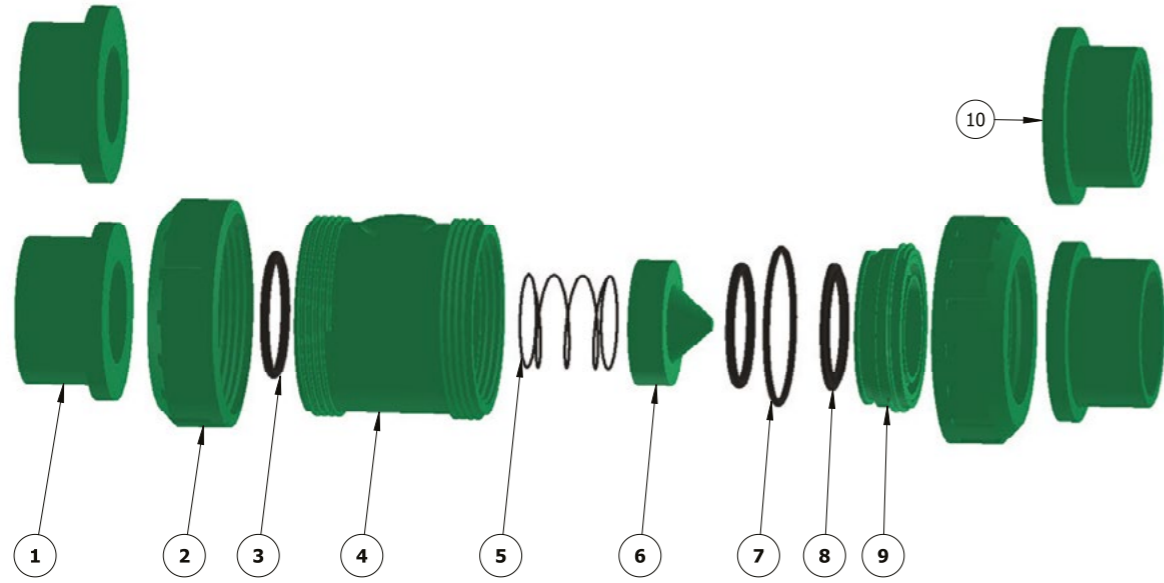
ÇİFT TARAF İÇTEN DİŞLİ



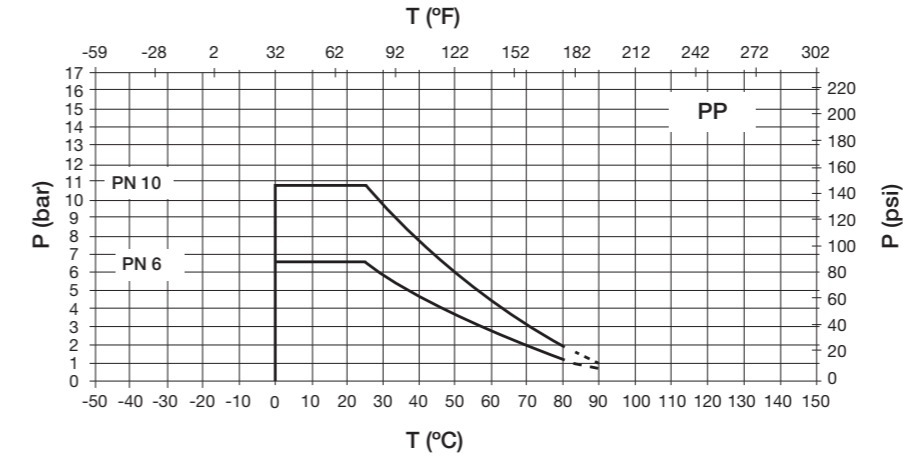
FLANŞ BAĞLANTILI



PP YAYLI ÇEKVALF (BEYAZ-MAVİ-BEJ-YEŞİL)



No	Parça	Malzeme
1	Somun / Union Nut	PPRC
2	Bağl. Parçası / End Connector	PPRC
3	Bağl. Parçası / End Connector Thr.	PPRC
4	Gövde O-Ringi / Body O-Ring	EPDM
5	Gövde / Body	PPRC
6	Yay / Spring	INOX
7	Subap / Subap	PPRC
8	Subap O-Ringi / Carrier O-Ring	EPDM
9	Subap Dayama / Valve Bush	PPRC
10	Sıkıtırma O-Ringi / Carrier O-Ring	EPDM



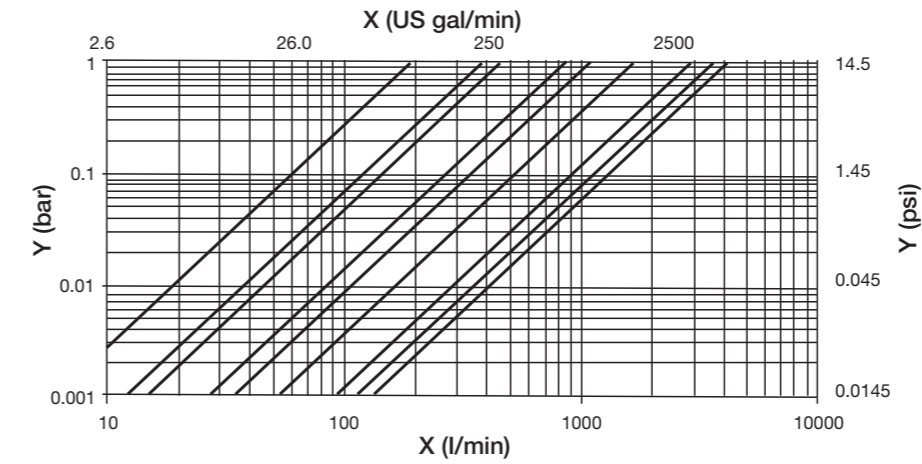
P İzin verilen basınç, bar olarak, psi

T Sıcaklık °C, °F

1.) Ör. PP veya PE 100 SDR17 tapaya sahip çekvalfler

Noktalı çizgiler aralığında sıcaklıklarda uygulamalarda, PIMTAŞ temsilciniz ile temasa geçiniz.

Basınç Kaybı



X Akış Değeri (l/min, US gal/min)

Y Basınç Kaybı Δp (bar, psi)

Açılma ve Kapanma Şartları

DN	Açık (Dikey Kurulum)				Kapama*	
	Koni başlangıcı içi diferansiyel basınç (bar)	Koni tam darbe için diferansiyel basınç (bar)	Koni tam darbe için min akış (l/dk)	Koni tam darbe için min akış oranı (m/sn)	Sıkıştırma (bar)	Sıkıştırma (bar)
10	0.003	0.01	8	0.7	0.2	0.1
15	0.003	0.01	9	0.7	0.2	0.1
20	0.003	0.01	13	0.7	0.2	0.1
25	0.005	0.01	18	0.8	0.2	0.1
32	0.005	0.01	35	0.8	0.2	0.1
40	0.010	0.01	70	0.8	0.2	0.1
50	0.020	0.01	100	0.8	0.2	0.1
65	0.025	0.01	120	0.9	0.2	0.1
80	0.030	0.01	170	0.9	0.2	0.1
100	0.030	0.08	250	10	0.2	0.1

kv 100 values

DN mm	DN Inch	d mm	kv 100 l/min (Δp=1 bar)	kv 100 US gal/min (Δp=1 psi)	kv 100 m³/h (Δp=1 bar)
10	3/8"	16	190	13	11
15	1/2"	20	190	13	11
20	3/4"	25	380	26	23
25	1"	32	460	32	28
32	1 1/4"	40	850	59	51
40	1 1/2"	50	1080	75	65
50	2"	63	1670	115	100
65	2 1/2"	75	2950	204	177
80	3"	90	3600	248	216
100	4"	110	4150	286	249

Yayların Kimyasal Direnci

20 °C'de kimyasal direnç (Uygulamalar konsantrasyona bağlı olarak değişebilir.)		Yaylar		
	Kimyasallar	Çelik 1.4301 V2A	Çelik / Halar® kaplama 1 4301 V2A	Nimonic 90 2.4632
Asitler	Oksitleyici (HNO ₃ , H ₂ CrO ₄ , vb.)	o	+	o
	İnorganik (HCl, H ₂ SO ₄ , vb.)	-	+	o
	Organik(formik asit, asetik asit, sitrik asit, vb.)	-	+	o
Bazlar	İnorganik (NaOH, KOH, vb.)	+	+	+
Tuzlar	NaCl, FeCl ₂ , FeCl ₃ , CaCl ₂ , vb.	o	+	o
Halojenler	Klor, brom, iyot, (flor yok)	-	+	o
Yakıtlar/Yağlar	Alifatik hidrokarbonlar	+	+	+
	Aromatik hidrokarbonlar	+	+	+
Solventler	Klorlanmış hidrokarbonlar	o	o	+
	Ketonlar	+	+	+
	Alkoller	+	+	+
	Esterler	+	+	+
	Aldehit	+	+	+
	Fenoller		o	+
Oksitleyici maddeler	NaOCl, ozon, vb.	o	+	+
Glikol		+	+	+

+ İyi

o şartlı olarak dirençli, lütfen bize danışın

- dirençsiz

Yukarıdaki liste sadece bir kılavuz olarak tasarlanmıştır ve belirli bir uygulama için maddi uygunluğu derinlemesine inceleme yerine geçmez.

Bilgiler tecrübeye dayalıdır ve son teknolojidir. Bu veriler sadece uygulamanın genel göstergeleridir. Konsantrasyon, basınç ve birleştirme tekniği gibi diğer faktörler de göz önüne alınmalıdır. Teknik veriler bağlayıcıdır ve açıkça malların özelliklerini garanti etmez. Malzeme seçiminizde size yardımcı olmaktan mutluluk duyarız.

Kullanım Talimatları

Bakım

Çek valfler normal işletme koşullarında bakım gerektirmez. Sızıntı yoksa, periyodik kontrol etmek yeterlidir. Sızıntı veya diğer aksaklıklar meydana geldiğinde, <<Güvenlik bilgileri>> altındaki yönergeler takip edilmelidir. Servis kolaylığı için aynı pozisyonda 1-2 yıl kalıcı çek valfler için bir fonksiyon testi tavsiye ediyoruz.

11-B) ÇALPARA ÇEKVALF

11B/1) PVC ÇALPARA ÇEKVALF

Wafer-Çalpara Çekvalf

Genel Bakış

Ürün Açıklaması

PİMTAŞ Boru Sistemleri Çekvalf özellikle geniş kurulumlar içindir, düşük hizmet ve çaba gerektirir ve somut olarak kompakttır.

Tasarım ISO/DIN ve ASTM bağlantıları için optimize edilmiştir. Gate çek valfler yatay ve dikey yönlerde kurulabilir. Eğer madde akış yönünde akıyorsa, wafer çek valfin plakası açılır ve böylece akış mümkün olur. Eğer ortam basıncı belirli bir sınırın altında düşerse, kanat yeniden kapanır.

Versiyonlar

Wafer Çek Valf PİMTAŞ Vanaların büyük bir bölümü ile uyumludur. Maddenin geri akışını engeller, PVC-U, PP ve PVDF'de (DN32-DN300) olarak bulunur ve aynı zamanda V4A ve Hstelloy'da yayları resetlemek için uygundur. Sağlamdır ve bakım gerektirmez ve 6 bar nominal basınca (PN) uygundur.

PVC-U / PP-H / PVDF

Ürün Özellikleri

- Kendi kendine kapanan çek valf (su kolonu / yer çekimi / yay opsiyonel)
- Sadece yüksek dirençli malzemeler
- Standart flanşlar arasında basit kurulum (ürün yelpazesine bakınız)
- Optimize yüzey conta (flanş conta)
- Sağlam ve bakım gerektirmez tasarım
- Kolay montaj Vidalar çek valfi ISO/DIN ve flanş adaptörler için dış çaplar vasıtası ile merkezler. Entegre destek göz kolay tesisat sağlar.
- Yatay ve dikey kurulum için uygundur.
- Ortamla tema halindeki tüm parçalar yüksek dirençli plastik ve sızdırmazlık malzemesinden yapılmıştır.
- DN32 ila DN300 boyutlarında PVC-U, PP-H ve PVDF' den yapılmıştır.
- Özel EPDM veya FPM contaları oluklu flanş adaptörleri için uygundur.
- Disk contalar EPDM veya FPM olarak mevcuttur.
- PVC-U wafer çek valfler ISO/DIN ve aynı zamanda özel dış şekilleri nedeniyle ANSI flanş adaptörlerine uygundur.
- Akışı titreştirmek için, reset yayına sahip wafer çek valfler (paslanmaz çelik V4A veya Hasteloy C dışında) mevcuttur. Bu şekilde gürültü azaltılır.
- Valfin çalışması için yardımcı enerji / aktüatör gerekli değildir.

GENEL BAKIŞ

Genel	Tip	
	Boyut DN	DN32-DN300
	Basınç Aralığı PN	6
Valf gövdesi için malzemeler	PVC-U	+
	PVC-H	+
	PVDF	+
Sızdırmazlık malzemeleri	EPDM	+
	FPM	+
Bağlantı tipleri	Soketler	+
	Tıkaç	+
	Flanşlar	+
	Yivli soket	+
Standartlar	ISO	+
	ANSI	+

Güvenlik Bilgileri

PİMTAŞ çekvalfler, monte edildikleri boru sistemi içinde izin verilen basınç ve sıcaklık altında ortamı tek başına kapama ve geçişi sınırlama amacındadır. Maksimum çalışma ömrü 25 yıldır.

DİKKAT

- Çek valfler katı madde içeren ortamlar için uygun değildir. Kontrol operasyonu sırasında kavitezyon engellenmelidir.
- Wafer çek valf sadece PN6 için onaylıdır.
- Pompa flanşı üzerine doğrudan montaj veya eğmeye izin verilmez.

TEHLİKE**Wafer Çekvalfin Sökülmesi**

Basınç altında veya basınçsız şekilde madde boru veya valften kontrolsüz bir şekilde çıkabilir, madde açık valften dışarı akabilir ve valf artıklar veya agresif, tehlikeli, yanıcı veya patlayıcı maddelerin kalıntılarını içerebilir. Sonuç olarak ölüm veya ciddi yaralanmalara neden olabilir.

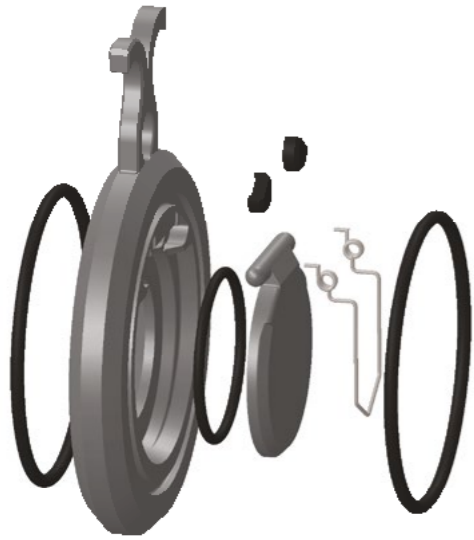
- Boru sisteminden tüm basıncı çıkarın.
- Boru sistemini tamamen boşaltın
- Sistem içinde agresif, tehlikeli, yanıcı maddeler bulunuyorsa, boru sistemini durulayın.

TEHLİKE**Yağlayıcılar**

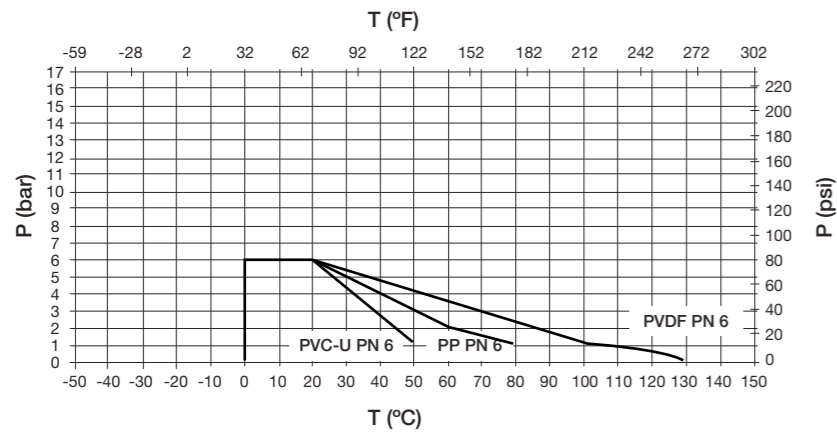
Uygun olmayan yağlayıcıların kullanımı wafer çek valf ve contalarının malzemesine zarar verebilir.

Sonuç olarak ölüm veya ciddi yaralanmalara neden olabilir.

- Asla mineral yağ bazlı gres vazalin (Petrolaum) kullanmayın!
- Tüm contaları gres yağlayıcı, silikon veya polikol ile yağlayın.

**Teknik Veriler****Basınç-sıcaklık diyagramı PVC-U, PP**

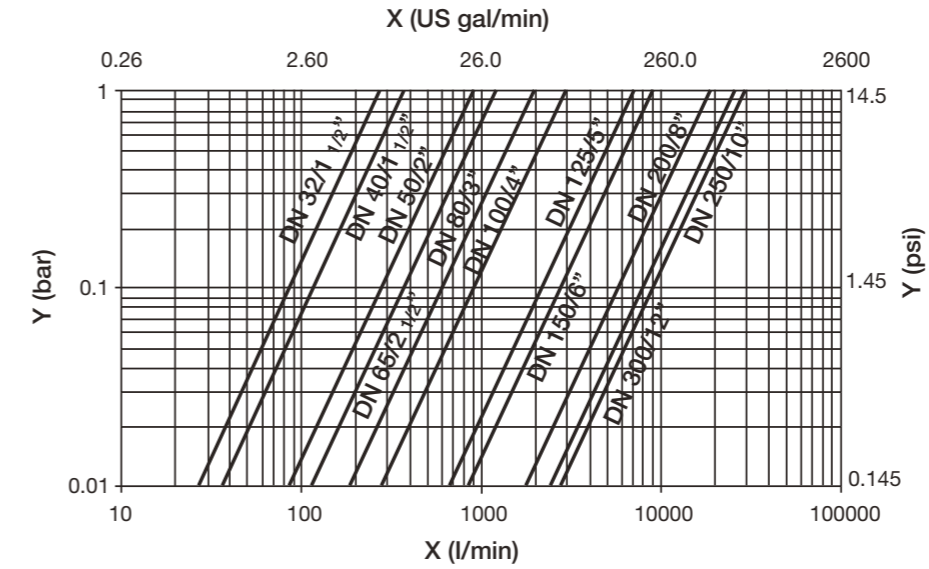
Aşağıdaki basınç-sıcaklık diyagramları 25 yıllık ömre göre ve su veya benzer maddeye dayanmaktadır.



Diyagram

P İzin verilen basınç, bar olarak, psi

T Sıcaklık °C, °F

Basınç Kaybı**PVC-U, Boru PN10**

Diyagram

Ortam: su 20 °C

X Akış oranı (l/dak, US gal/dk)

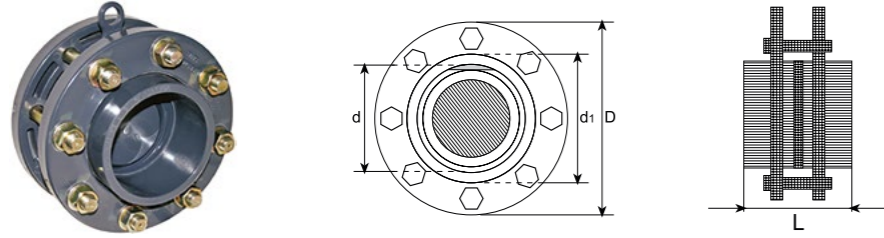
Y Basınç kaybı Δp (bar, psi)

U-PVC Çıplak Çalparalı Çekvalf

Çap	DN (mm)	D (mm)	D1 (mm)	D2 (mm)	L (mm)	Kg / Adet	Koli / Adet	PN
90	80	125	115	54	16	0,170	25	6
110	100	184	135	70	19	0,274	20	6
125	100	213	160	92	21	0,400	15	6
140	125	213	160	92	21	0,400	15	6
160	150	251	175	105	23	0,650	15	6
200	200	280	235	155	27	0,825	10	6
225	200	280	235	155	27	1,410	10	6
250	250	330	285	330	40	3,500	2	6
280	250	330	285	330	40	3,500	2	6
315	300	380	325	380	45	5,300	2	6
400	400	575	446	380	50			

Enjeksiyon Ürünü

U-PVC Flanşlı Çalpara Çekvalf



Çap	DN (mm)	D1 (mm)	D (mm)	L (mm)	nQe (mm)	Kg / Adet	PN
90	80	107	200	126	8Q16	0,170	6
110	100	129	220	155	8Q16	0,274	6
125	100	147	250	173	8Q16	0,400	6
140	125	164	285	182	8Q16	0,400	6
160	150	188	340	209	8Q16	0,650	6
200	200	230	340	253	8Q16	0,825	6
225	200	245	340	285	8Q16	1,410	6
250	250	269	395	375	12Q20	3,500	6
280	250	304	395	375	12Q20	3,500	6
315	300	341	445	415	12Q20	5,300	6
400	400	450	565	482			

Enjeksiyon Ürünü



d	DN	İnç	Toplam vida adedi	Tork Nm	Tork lb-ft
40	32	1 1/4	4 x M16 x 85	15	11
50	40	1 1/2	4 x M16 x 85	15	11
63	50	2	4 x M16 x 95	20	15
75	65	2 1/2	4 x M16 x 100	25	18
90	80	3	8 x M16 x 110	25	18
110	100	4	8 x M16 x 130	30	22
140	125	5	8 x M16 x 130	35	26
160	150	6	8 x M20 x 180	40	30
225	200	8	8 x M20 x 180	50	37
280	250	10	12 x M20 x 180	55	41
315	300	12	12 x M20 x 180	60	47

ANSI flanş adaptörler

d	DN	İnç	Toplam vida adedi	Tork Nm	Tork lb-ft
50	40	2	4 x UNC5/8" x 3 1/2"	15	11
63	50	2 1/4	4 x UNC5/8" x 4"	20	15
75	65	3	4 x UNC5/8" x 4"	25	18
90	80	4	8 x UNC5/8" x 4 1/2"	25	18
110	100	4	8 x UNC5/8" x 4 1/2"	30	22
160	150	6	8 x UNC3/4" x 5"	40	30
225	200	8	8 x UNC3/4" x 6"	50	37
280	250	10	12 x UNC7/8" x 6 1/2"	55	41
315	300	12	12 x UNC7/8" x 7"	60	47

Bakım Talimatları

Normalde çalpara çekvalfler bakım gerektirmez. Sızıntı yoksa, periyodik kontrol etmek yeterlidir. Eğer flanş bağlantılarında bir sızıntı varsa, bunu "Vidalı tertibat standart değerleri" tablosuna göre sıkılaştırın ya da gerekirse flanş contalarını değiştirin.

11B/2) PP ÇALPARA ÇEKVALF



Çap	Basınç	Koli / Adet
63	10	40
75	10	30
90	10	25
110	10	20
125	10	15
160	10	10
225	10	10
250	10	2
280	10	1
315	10	1
400	10	1

FLANŞ BAĞLANTILI



PASLANMAZ 316 (CİVATA,SOMUN,PUL)



11C) TE ÇEKVALF

Yapıştırma



Tek Tarafı Dişli



İki Tarafı Dişli



11D) TEK TARAFLI ÇEKVALF

Yapıştırma Mufu



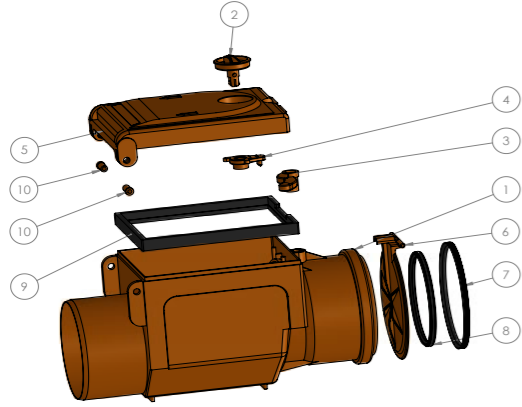
İçten Dişli



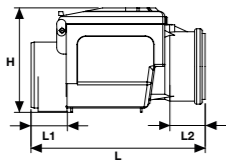
11E) KUYU ÇEKVALF



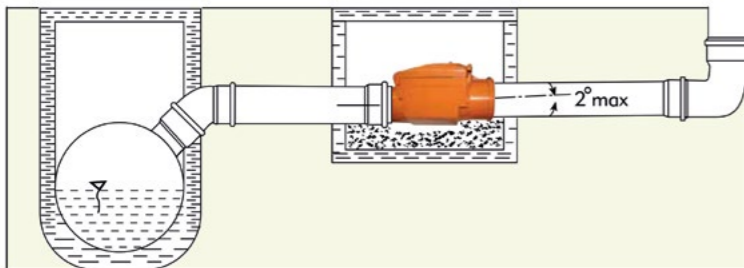
11F) U-PVC ATIK SU ÇEKVALFİ



No	Parça	Malzeme	Adet
1	Gövde	U-PVC	1
2	Klape Ayar Düğmesi	U-PVC	1
3	Kapak Kilit Kolu	U-PVC	1
4	Klape Ayar Kolu	U-PVC	1
5	Kapak	U-PVC	1
6	Klape	U-PVC	1
7	Atık su Contası	EPDM	1
8	Clape Contası	EPDM	1
9	Kapak Contası	EPDM	1
10	Kapak Pimi	U-PVC	2



Çap Dia	H (mm)	L (mm)	L1 (mm)	L2 (mm)
110	255	366	59	56
125	255	388	69	69
160	255	442	99	93



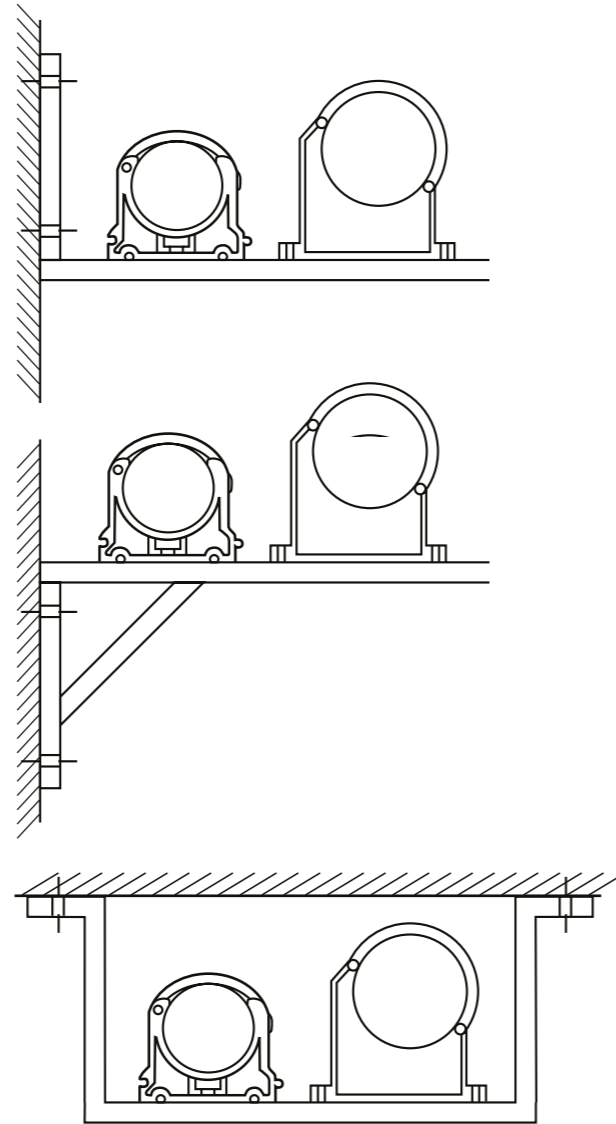
TAŞIMA / DEPOLAMA

12) TAŞIMA-DEPOLAMA

12A) U-PVC BORU HATLARI

U-PVC BORU HATLARINDA KULLANILACAK UYGUN KELEPÇE ARALIKLARI

U-PVC 10 BAR BORULAR İÇİN UYGUN KELEPÇE ARALIKLARI TABLOSU;



d	DN	Pipe bracket intervals L for SDR 21 / S 10 / PN 10 Pipes in mm at pipe wall temperature:				
		≤20 °C	30 °C	40 °C	50 °C	60 °C
mm	inch					
16	3/8"	950	900	850	750	600
20	1/2"	1100	1050	1000	900	700
25	3/4"	1200	1150	1050	950	750
32	1"	1350	1300	1250	1100	900
40	1 1/4"	1450	1400	1350	1250	1000
50	1 1/2"	1600	1550	1500	1400	1150
63	2"	1800	1750	1700	1550	1300
75	2 1/2"	2000	1900	1850	1700	1450
90	3"	2200	2100	2000	1850	1550
110	4"	2400	2300	2250	2050	1750
125	-	2550	2450	2400	2200	1850
140	5"	2700	2600	2500	2300	1950
160	6"	2900	2800	2700	2500	2100
180	-	3100	2950	2850	2650	2200
200	-	3250	3150	3000	2800	2350
225	8"	3450	3300	3200	2950	2500
250	-	3650	3500	3350	3100	2600
280	10"	3750	3700	3550	3300	2750
315	12"	4100	3900	3750	3500	2950
355	14"	4300	4200	4000	3700	3100
400	16"	4600	4450	4250	3950	3300

Boru çapı (mm)	100 Birleştirme için yapıştırıcı miktarı (kg)	Boru çapı (mm)	100 Birleştirme için yapıştırıcı miktarı (kg)
50	1,5	160	19,0
63	1,7	200	24,0
75	2,2	225	26,0
90	4,0	250	31,0
110	8,0	280	38,0
140	13,0	315	52,0

U-Pvc Borularının Döşenmesi

U-Pvc Boruların Birbirine Eklenmesi

a) Yapıştırma Mufu Boruların Birbirine Eklenmesi



1- Öncelikle birbirine yapıştırılacak olan parçaların yapıştırma bölgeleri temizleyici sıvı kullanılarak bütün toz, yağ, pislik ve çapaklardan temizlenir.



2- Yapıştırma alanı muf boyuna göre işaretlenir.



3- Yapıştırılacak olan her iki parça üzerinde yapıştırma bölgeleri uygun bir şekilde zımparalanır. Zımparalama işleminden sonra tekrar temizleme sıvısı ile yapıştırma bölgeleri temizlenir ve kurulanır.



4- Yapıştırılacak olan her iki parça üzerinde yapıştırma alanları üzerine temiz bir fırça ile boylamasına olarak yapıştırıcısürülür. Parçalar üzerine gereğinden fazla yapıştırıcı sürüldüyse bu fazla sürülen yapıştırıcı kutusuna geri alınır.



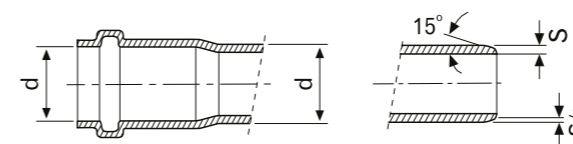
5- Yapıştırıcı uygun bir şekilde sürüldükten sonra parçalar hiç beklenmeden hızlı bir şekilde ve döndürülmeden birbiri içine itilir.



6- Parçalar birbiri içine itilince dışarı taşan fazla yapıştırıcı temizlenir.

b) Geçme (Contalı) Mufu Boruların Eklenmesi

PIMTAŞ U-PVC Conta mufu boruların mufu kısımları aynı çaplı borunun dışına rahatca geçebilecek bir ölçüde imal edilmektedir. Mufu kısımda 'Z' contanın koyulacağı bir conta yuvası vardır. Borunun diğer ucu ise et kalınlığının yarısı kadar olan ve 15 derecelik bir açı yapan konik bir yapıda imal edilmektedir.



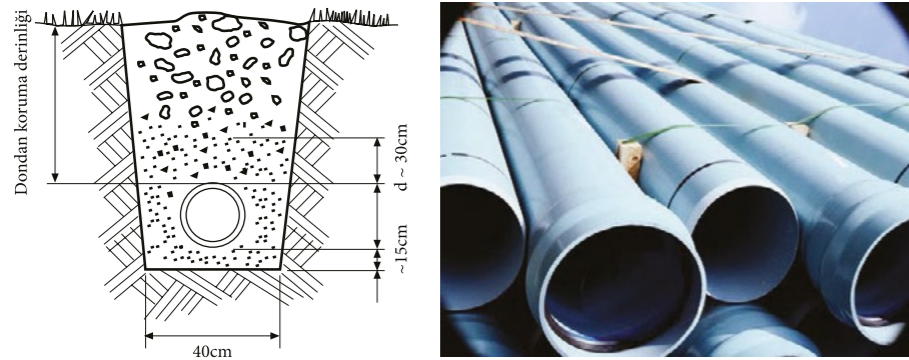
Ekleme yapılırken 'Z' conta, dudakları tam olarak conta yuvasının içine oturacak şekilde muf içine yerleştirilir.



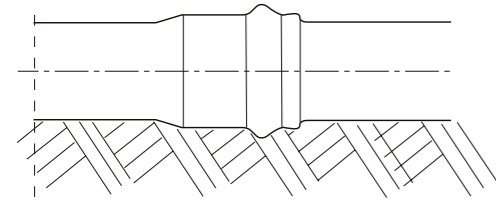
Boru ucuna kaydırıcı bir madde (sabun,makine yağı vs.) sürülür ve borunun erkek ucu contayı yerinden kaydırmayacak şekilde mufun içine itilir. İtme işlemi muf derinliğine bağlı olarak, her çap için ayrı ölçülerde yapılır.

PVC Boruların döşeneceği hendeklerin hazırlanması

Boru hattının ömrünün uzun ve sorunsuz olması için boruların döşeneceği hendeklerin PVC borularına uygun bir şekilde hazırlanması ve boruların dikkatli bir şekilde döşenmesi gerekir. Hendek tabanının düz ve taşsız olması gerekir. Hendek genişliği DIN 4124 standardına göre boru çapına 70 cm eklenerek yapılması gerekirken, eğer hendek çok kaliteli bir yataklama ve dolgu malzemesi ile yapılacaksa, hendek genişliğini boru çapından 40 cm daha geniş açmak yeterli olabilir. PVC Boruların döşeme işlemi DIN 4033 standardına uygun olarak yapılmalıdır. Boruların don'un etkili olduğu derinlikten daha aşağıya döşenmesi çok önemlidir.



Boru direkt olarak tabana serilecekse muf kısımlarının toprağın içinde kalması yani boru gövdesinin tam olarak toprağa temas ettirilmesi sağlanır ki borunun üstüne toprak yükü geldiğinde boru muflarında oynamalar olmasın.



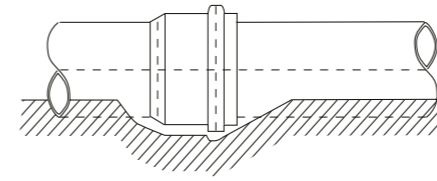
Eğer hendek tabanı taşlı ve düzgün değilse, bu durumda borunun altına 15 cm yüksekliğinde ince kumdan yataklama yapılır ve borular bu yataklama üzerine muf kısımları kum içinde kalacak yani boru gövdesi toprakla tam temas edecek şekilde serilir. Yataklama kumunun sıkıştırılması gerekir. Bundan sonra 30 cm yüksekliğinde taşsız zemin tabakası ile boru üzeri örtülür. Daha basınç testi yapılmadığı için ek kısımları üzerine kum örtülmez. Basınç testi yapıldıktan sonra ek kısımlarının olduğu yerler de aynı şekilde kapatılır.



Çok soğuk hava şartlarında dolgu yapılırken, donmuş toprağın borunun üzerine serilmemesi gerekir. 30 cm'lik dolgu toprağı da doldurulduktan sonra hendek üstünde kalan boş kısım hendekten çıkan toprak ile iklim şartlarına ve toprağın cinsine göre 1-1,5 metre arasında doldurulur ve eğer istenirse boruya zarar vermeyecek kadar sıkıştırma yapılır.

Pvc Boruların Döşeneceği Hendeklerin Hazırlanması

Borular döşenmeden önce boru içleri pisliklerden temizlenmelidir. Boru serilmesi esnasında boruların içine taş, toprak vb gibi şeylerin girmemesi için her türlü önlemin alınması çok önemlidir. Eğer istenirse, borular birleştirile birleştirile toprakla örtülerek (ek parçaların üstü daha basınçlı testi yapılmadıysa toprakla kapatılmaz) gidilir, veya eğer istenirse, borular hendek dışında önce birbirine eklenir daha sonra hendek içine enlenmesine ve kademeli olarak hazırlanan tahta kirişlerin üzerine koyulur. Her seferinde bir kademenin tahta kirişleri sökülerek hendek dışında birleştirilmesi yapılan boru hattı yavaş bir şekilde hendek içine alınır. Borular gerilmesiz bir şekilde ve ek yerleri toprağın içine gelecek şekilde yani, boru gövdesi tam olarak toprağa oturacak şekilde serilmelidir.



Taban Dolgusu: 15 cm olmalı ve minimum % 95 oranında sıkıştırma yapılmalıdır.

Yan Dolgu Genişliği: A2 = 50 cm olmalıdır.

Yan Dolgu: Her 30 cm'de bir olmalı ve minimum % 95 oranında sıkıştırma yapılmalıdır.

Üst Dolgu: Minimum 30 cm ve normal sıkıştırma yapılmalıdır.

Malzeme: 0-20 cm çaplı taneli ve azami % 20 nem ihtiva eden sıkıştırmaya elverişli malzemeler olmalıdır.

Boru Üstü Yükseklik: Minimum 50 cm olmalıdır.

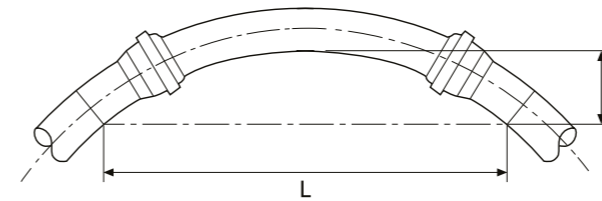
DÖŞEME DERİNLİĞİ:

Normal şartlarda----0,9 metre

Yoğun trafik-----1,2 – 1,3 metre (2 ton/m2 trafik yükü)

Ağır trafik-----2,0 metre. (5-10 ton/m2 trafik yükü)

Hendek içine U-PVC borularını döşerken çok fazla bükmekten kesinlikle kaçınılmalıdır. Standartlara uygun olarak üretilmiş yani kalsit miktarı çok fazla olmayan U-PVC borular üzerinde yapılabilecek maksimum bükülme miktarı ilerleyen sayfada gösterilmiştir.



U-PVC Borularını bükerek büyük çaplı dönüşler yaparken boruyu hem de seviye düşme ve artışı yapmaktan kaçınılmalıdır.

Bu çok büyük bir hata olacak ve oluşacak burkulmadan dolayı tesisat kesinlikle hatalı döşenmiş olacaktır.

U-PVC BORULARIN BÜKÜLEBİLME MİKTARLARI

U-PVC BORULARIN BÜKÜLEBİLME MİKTARI																				
Dış Çap	6 m		12 m		18 m		24 m		30 m		36 m		42 m		48 m		54 m		60 m	
	cm	L	cm	L	cm	L	cm	L	cm	L	cm	L	cm	L	cm	L	cm	L	cm	L
63	0,24	4,5	0,95	9,0	2,14	13,4	3,51	17,5	5,95	21,7	8,57	25,5	11,74	29,2	15,24	32,4	19,29	35,6	23,81	38,5
75	0,20	3,8	0,80	7,6	1,80	11,4	3,20	15,0	5,00	18,5	2,20	21,8	9,87	25,3	12,80	28,2	16,20	31,0	20,00	33,7
90	0,17	3,2	0,68	6,2	1,50	9,5	2,66	11,4	4,17	15,5	6,00	18,5	8,22	21,4	10,67	24,0	13,56	26,6	16,67	29,2
110	0,14	2,6	0,55	5,2	1,23	7,5	2,18	10,3	3,41	12,8	4,91	15,3	6,73	17,8	6,73	20,0	11,05	22,3	13,64	24,5
140	0,11	2,0	0,43	4,0	0,56	6,2	1,71	8,1	2,88	10,2	3,55	12,1	5,29	14,2	6,86	16,0	5,55	17,8	10,71	19,7
160	0,09	1,8	0,38	3,6	0,84	5,4	1,50	7,2	2,34	8,9	3,38	10,8	4,63	12,5	6,00	14,2	7,59	15,7	9,38	17,4
225	0,07	1,3	0,27	2,5	0,60	3,5	1,07	5,2	1,57	6,5	2,4	7,7	3,27	9,0	4,27	10,3	5,40	11,5	6,67	12,8
250	0,05	1,0	0,21	2,0	0,48	3,05	0,88	4,1	1,34	5,1	1,92	6,1	2,62	7,1	3,41	8,1	4,32	9,1	5,35	10,1
315	0,04	0,9	0,19	1,8	0,43	2,7	0,76	3,6	1,19	4,5	1,71	5,4	2,33	6,3	3,06	7,2	3,65	8,1	4,76	9,0
400	0,03	0,6	0,13	1,0	0,30	2,0	0,53	2,5	0,83	3,0	1,20	3,8	1,63	4,5	2,14	5,0	2,70	5,8	3,34	6,3

U-PVC BORULARIN TOPRAK ÜSTÜ OLARAK DÖŞENMESİ

Toprak üstünde veya üzerine bir şey örtülmeden kullanılacak olan U-PVC boru hatlarında borular birleştirilirken sıcaklık değişimlerinden dolayı boyca uzama ve büzülme düşünerek aşağıdaki tabloda verilen geçme boyları boru uçlarına işaretlenir.

Boru Çapı 450 315 280 225 160 140 110 90 75 63 mm

İtme Miktarı 249 213 197 178 155 147 136 129 123 119 mm

Daha sonra boru ucu bu işaret kayboluncaya kadar mufun içine tamamen sokulur. Sonra da boru hafifçe döndürülerek işaret yeri muf'un dış kenarı ile aynı hizaya gelene kadar geri çekilir. Sıcaklıktan kaynaklanan boru boyunda meydana gelecek uzama veya büzülme durumunda boru bu şekilde elde edilen boşluk içinde ileri geri hareket edebilir ve böylelikle hattın zarar görmesi engellenmiş olur.

U-PVC BORULARIN ÇAMUR YADA BATAKLIK ARAZİLERDE DÖŞENMESİ

Zeminin sağlam olmadığı arazide U-PVC borular döşemeden önce boru hattının çökme riskini göz önüne alınarak çökme riskinin olduğu bölgelerde boru hattı altına taş veya takozlar ile takviye yapılmalı ve ince çakıl dolgu yapılmalıdır. Boru hattı üzerinde noktasal yüklerin oluşması önlenmelidir. Zemin taşıma güçlerinin azaldığı çökme riskli bölgelerde ek önlem olarak contaya ek olarak borular yapıştırılmak suretiyle boru hattının aşağıya oturması durumunda boruların ek yerlerinden çıkması önlenmiş olur. Borular yapıştırılırsa sıcaklık değişimi sebebiyle oluşacak uzama ve büzülme cevap veremeyeceğini hatırlatırız. Bu nedenle, yapıştırma işlemi sıcaklık farklarının fazla olmadığı yerlerde tercih edilmelidir.

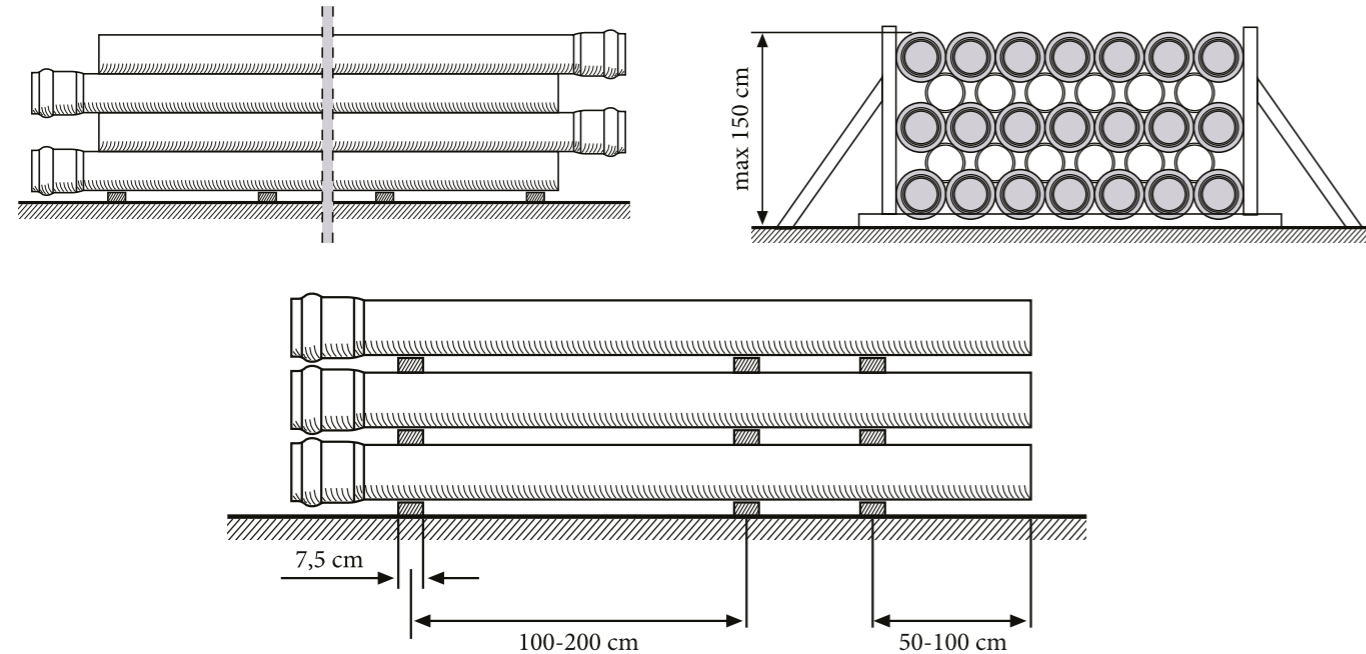


U-PVC 'den mamul borular Polietilen borular gibi bazı plastik borulara nazaran daha kırılabilir bir yapıya sahip olduğundan eğer mümkünse cadde geçişlerinin daha esnek olan Polietilen borular ile yapılmasını tavsiye ederiz. Eğer cadde geçişlerinde de mutlaka U-PVC boru kullanılmak isteniyorsa, o zaman caddeden geçecek U-PVC boruların trafik yüküne karşı başka bir koruyucu borunun içinde geçirilmesi gerekir.



U-PVC BORULARIN UYGUN TAŞINMA VE DEPOLANMASI

U-PVC boruların taşınması esnasında boru muflarının kırılmaması ve boruların deformasyona uğramasının önüne geçilmelidir. Taşıma ve depolama süresince boruların muf kısımları yere temas etmeyecek şekilde boruların gövdeleri altına destek koyulmalıdır. Taşıma ve depolama süresince boruların içine pislik ve yabancı maddelerin girmesini önlemek üzere boruların üzeri uygun bir biçimde örtülmelidir. Eğer boruların birbiri üzerine direkt olarak koyulacaksa, boruların muf kısımlarının birbirine teması engellenmelidir. Bunu sağlamak için boruları yan yana ters olarak yani bir tane muf yanına bir tane borunun mufsuz tarafının koyulması gerekir.



12B) PE BORU HATLARI

PE Boru Döşeme Kuralları

PE boruların döşeme kuralları ATV-A 127 ve EN 805 standartlarında belirtilmiştir. Borular kanal dışında kaynatıldıktan sonra kanal içerisine indirilebilir. Burada kanal kazısının dar tutulması önemlidir.

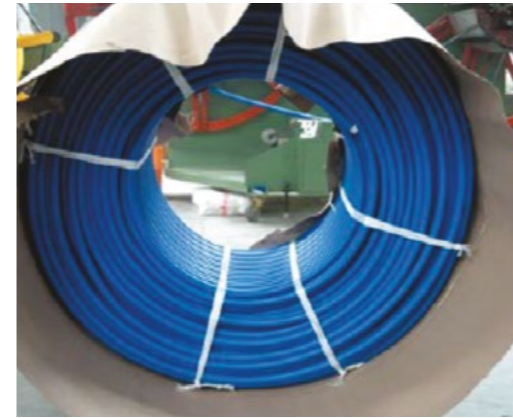
- Borular hiçbir suretle ezilmemelidir.
- Nakliye veya stoklama sırasında hasara uğramış olan (sivri uçlu araçlar veya taş benzeri materyallerle zedelenmiş) boruların kullanımından kesinlikle kaçınılmalıdır.
- Kanal içerisinde yeraltı suyu veya yağmur suyu birikintisi kesinlikle olmamalıdır. (Kanalda su birikintisi varsa, pompa yardımı ile su boşaltılmalıdır.)
- Yapışık olmayan kum, çakıl, karışık taneli karma kum ve çakıl, kanal dolgu malzemesi olarak kullanıma uygundur.
- Kanal derinliği asgari olarak 70-80 cm olmalıdır.
- Kazı toprağı dolguya elverişli ise, yataklamaya gerek kalmadan boru doğrudan kanal tabanına yatırılabilir. Kazı toprağı dolguya elverişli değil ise (Taşlı, sulu vs.) kanal derinliği artırılmalı ve kuru dolgu malzemesi ile (Örn: kum) yataklama yapılmalıdır.
- Yapılacak yataklama kalınlığı minimum $A1 = 100 \text{ mm} + 1/10 \text{ DN}$ olmalıdır. Yataklama malzemesi üzerinden hafif çalışan bir kompaktör yardımı ile % 95 sıkıştırma sağlanıncaya kadar kompakte edilmelidir.
- Boru yan dolguları A2, 30 cm kalınlıkta dökülerek hafif kompaktör ile yine % 95 oranında sıkıştırılmalıdır. Bu işlem her 30 cm'de bir boru üzerini 30 cm geçene kadar devam ettirilmelidir.
- Boru üzerini A3 = 30 cm geçtikten sonra dolgu işlemi orta güçte kompaktör ile sıkıştırılmak sureti ile tamamlanmalıdır.

Ambalajlama ve Etiketleme

Borular

ø 20 - ø 125 mm arası PE borular kangal halinde ambajlanır. ø 140 mm'nin üzerindeki borular 12-13.5 boyunda üretilir. Kangal miktarında isteğe uygun olarak 100 m'nin üzerinde ambalajlama yapılabilir.

Borular üzerinde geriye dönük izlenebilirliğin sağlanması açısından gerekli bilgiler 1 m aralıklarla yazılmaktadır: Üretici Adı, Standart Numarası, Standart Logosu, Boru Ham Maddesi, Boru Çapı, Boru Et Kalınlığı, SDR Grubu, Çalışma Basıncı, Makine No ve Üretim Tarihi.



PE Boruların Ambalaj Bilgileri				
Çap	İç Çap	Dış Çap	Yükseklik	Uzunluk
ø 20	40	70	20	100
ø 25	50	85	22	100
ø 32	65	100	34	100
ø 40	80	120	38	100
ø 50	100	140	40	100
ø 63	130	160	50	100
ø 75	150	200	55	100
ø 90	180	230	60	100
ø 110	220	280	85	100
ø 125	250	300	105	100

Taşıma ve İstifleme Kuralları

Taşıma ve İşletme Kuralları

Taşıma aracı kasasında borulara zarar verebilecek çivi, sert cisimler, taş vb. bulunmamalıdır.

Borular, aracın içinde dağınık bir şekilde konulmamalıdır. İndirme ve bindirmede borular kesinlikle atılmamalıdır.

Stok sahasının zemini de borulara zarar verebilecek malzemelerden temizlenmiş olmalıdır.

Kangal halindeki boruların istiflenmesinde üst üste konulacak kangalların yüksekliği 1.5 m'yi geçmemelidir. Düz borular iki şekilde istiflenebilir.

- 1) Piramit istifleme
- 2) Izgara istifleme



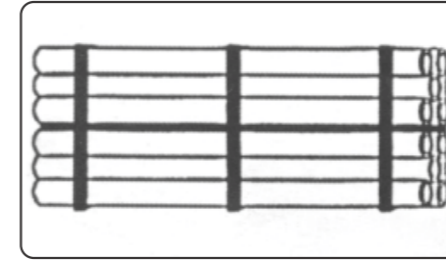
TAŞIMA VE DEPOLAMA

Tesisatın her türünde polietilen boru ek parçalarının ve borularının taşınması ve depolanması önemlidir. Sertlik açısından farklı olmalarından PE boru çeşitleri için taşıma ve depolama önerileri aynıdır. Polietilen keskin objelere karşı dayanıksız olmasına karşın, hafif ve kolay taşınabilen dayanıklı, esnek bir materyaldir. Bu sebeple, taşıma esnasında kesici objelere dikkat edilmelidir. Borunun dış yüzeyine yazılacak yazılar ve işaretler maksimum boru et kalınlığının %10'unu geçmemelidir. Hasarlı olduğu açıkça görülen veya %10'dan daha derine yazılmış yazı veya işaretli borular uygun olmayan ürün olarak değerlendirilmelidir.

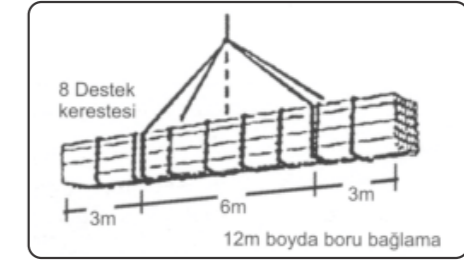
Genel özelliklerine bakıldığında polietilen, düşük hava sıcaklıklarından etkilenmez fakat; düzgün yüzeye sahip olduklarından, borular ve boru ek parçaları, nemli veya dondurucu havalarda kaygan olurlar. Ürünler koruyucu ambalajları ile kullanılabilecek kadar bütün olarak muhafaza edilmelidir. Ürünler açık havada uzun süre depolanacak ise, ultraviyole ışınlarından korunmak amacıyla üzerleri branda veya siyah polietilen örtü ile örtülmelidir. Hijyenik şartlarda depolamak için boruların açıkta kalan uç kısımları da pis su, yabancı malzeme (toprak, taş vs.)'den korunmak için örtülmelidir.

SEVKİYAT

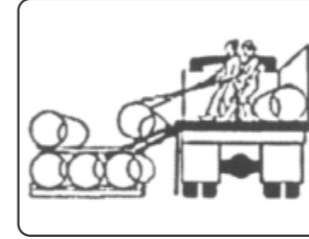
- Taşınacak yükün hacimli olması durumunda, taşıma aracının yükün yüklenecek kısmının yeterince düz ve temiz olmasına, sivri veya kesici nesnelere uzak tutulmasına dikkat edilmelidir.
- Boru ve boru ek parçalarının yerleştirilmesi esnasında ürünlerin ısı veren veya yayan kaynakların yanına veya bitişine konmamasına, yağ gibi pislik bulaştırabilecek materyallerden uzak tutulmasına dikkat edilmelidir.
- Ürünlerin taşınması esnasında, metal zincir veya askıların ürünlere direkt temas etmemesine dikkat edilmelidir. Polipropilen veya naylondan yapılmış perde ayaklı askılar önerilir.
- Küçük ebatlı boru ek parçalarının taşınmasında, boru ek parça uçlarının birbirine sürtünüp aşındırmayacak şekilde taşınmasına dikkat edilmelidir.
- Yatay sevkiyat yapılması durumunda özel düzenlemeler gerekmesine rağmen, bağ halindeki boruların sevkiyatı hem yatay hem de dikey olarak yapılabilir.



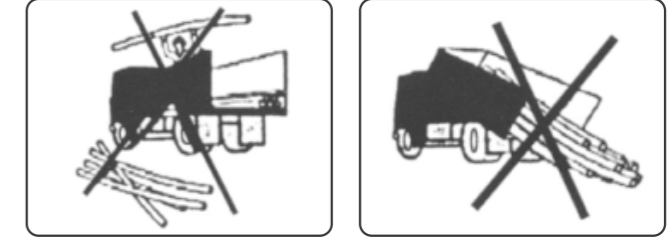
Şekil 1: PE boruların çerçeve şeklindeki paketi Şekil



2: Çerçeve şeklindeki paketlerin vinç ile taşınması



Şekil 3: Kızak keresteler kullanılarak boşaltma



Şekil 4-5: Uygunsuz boşaltma

Genellikle karton kutu veya polietilen torbalarda ambalajlanan boru ek parçaların taşınmasında kanca veya çengel kullanılmamalıdır.

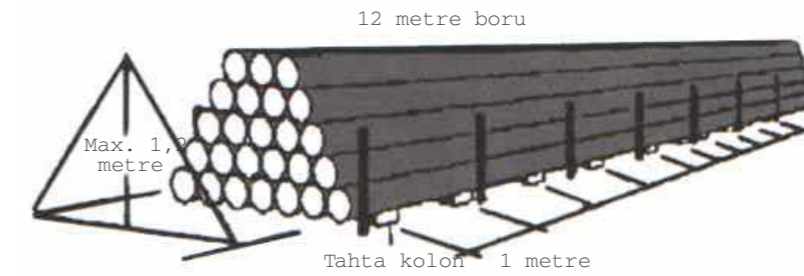
AMBARDA DEPOLAMA

Taşıma esnasında tüm materyaller dikkatle incelenmeli ve sevkiyatın depoya kabulünden önce kusurlu tüm materyaller bir kenara ayrılmalıdır. Materyallerdeki herhangi bir arıza derhal depoya kabulünden önce tedarikçiye bildirilmelidir.

Aynı ürünlerin farklı tedarikçilerden temin edilmesi durumunda, bu ürünler birbirinden ayrı ve açıkça ayırt edilebilir bir şekilde muhafaza edilmelidir. Borular ve boru ek parçaları stok rotasyonlarını doğrulamak amacı ile, alınan sevkiyat sırasına göre kullanılmalıdır. Üretici tarafından üretim tarihi üzerlerine yazılı polietilen borular alınmalı ve kullanımda da eski üretim tarihli borular stok rotasyonlarını doğrulamak amacıyla ilk önce kullanılmalıdır. Mavi polietilen borular tercihen koruyucu altında depolanmalı ve kullanımına gerek duyulana dek direkt güneş ışığından korunmalıdır. Muhafaza şartlarının boruların, üstü açık bir ortamda muhafaza edilmesini gerektirmesi durumunda, ışık geçirmez (saydam olmayan) örtülerin boruların üzerine örtülmesi gerekir.

Yığın halindeki boruların sağlıklı istiflenebilmesi için firma; boru ağırlıklarını karşılayabilecek düz bir zemin sağlamalı, gerekli taşıma ekipmanları bulundurulmalı, istif yüksekliklerini minimum tutmalı, taşıma makinelerinin kazaya sebebiyet vermeyecek şekilde rahatça manevra yapabilecekleri kendilerine tahsis edilmiş bir alan sağlanmalıdır. Taşımanın uygunluğu ve emniyeti açısından, boruların istifindeki boru kümelerinin yüksekliği 3 metreden fazla olmamalıdır.

Boruların tek tek bir araya gelerek piramit şekli oluşturularak istiflenmesi durumunda, aşağı katlarda kalan borular nemli havalarda deformasyona uğrayabilir. Dolayısıyla bu tip boru kümelerinin yüksekliği 1,2 metreyi geçmemelidir.



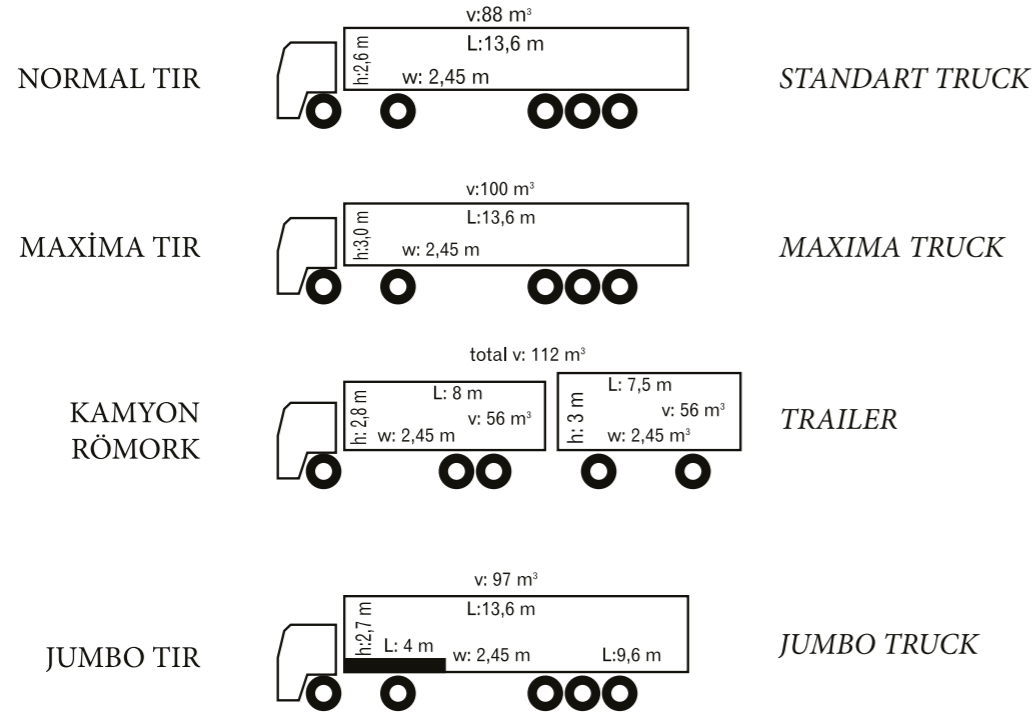
Poliyeten boru ek parçaları raf üzerinde ve bir örtme altında muhafaza edilmelidir. Üretici firmanın kullanmış olduğu koruyucu ambalaj veya karton kutular ürünün kullanım gerekliliğine dek tam olarak muhafaza edilmelidir. Poliyeilen boru ve boru ek parçaları daima, egzoz çıkışlarından ve diğer tüm yüksek sıcaklık veren kaynaklardan uzakta depolanmalıdır.

Poliyeten boru ve boru parçalarının; yağ ile çalışan materyaller, hidrolik yağlar, gazlar, çözücülerle ve diğer yayılabilen kimyasallarla teması önlenmelidir.

Poliyeten boruların ve boru ek parçaların birbirlerine eklenmeleri ile ilgili tüm özel aletler ve ekipmanlar kullanımına gerek duyuluncaya dek güvenli bir yerde ayrı olarak muhafaza edilmelidir. Kaynak aletlerinin ısıtma kısmı çizilip zarar görmeyecek şekilde muhafaza edilmelidir.

Açık alanda uzun süre boru ve boru ek parçaları muhafaza edilecek ise güneş ışınlarından (ultraviyole) korunmak üzerleri branda veya siyah poliyeilen örtü ile örtülmelidir.

ULUSLARARASI NAKLİYE ARAÇ EBATLARI



İÇ EBATLAR / INTERNAL DIMENSIONS

	Uzunluk Length	Genişlik Width	Yükseklik Height	Maximum Yükseklik Max. Load	Net Hacim Net Volume
20 FT Konteyner - Container	5,89 m	2,34 m	2,37 m	24,850 kg	33 m ³
40 FT Konteyner - Container	11,90 m	2,34 m	2,38 m	28,800 kg	67 m ³
40 FT High Cube	11,90 m	2,34 m	2,67 m	30,200 kg	76 m ³
45 FT High Cube	13,00 m	2,34 m	2,67 m	27,820 kg	86 m ³



STANDART ÖLÇÜLER / TABLO

13) STANDART ÖLÇÜLER, TABLOLAR

Metrik Ölçü Karşılaştırması

Metrik ve inç ölçüleri arasındaki farklara aşına olmayanlar için aşağıdaki tablo faydalı olabilir. İngiliz ölçü birimlerinde boru, ek parça ve vana gibi diğer parçaların ölçüleri, iç çaplarının inç ve inç kesirleri kullanılması ile ölçülerek tanımlanır. Metrik sistemlerde ise ölçüler, boruların dış çaplarının milimetre cinsinden ölçülmesi ile tanımlanmaktadır.

Aşağıdaki tablo, uygulamada İngiliz ölçü birimine denk olarak kabul edilen metrik ölçüleri göstermektedir. Bununla birlikte metrik ölçülerin, doğrudan milimetreye ve metrik olarak adlandırılan ölçülere çevrilen inç ölçüleri olmadığı; birbirinin yerine geçemeyen 75mm (2 1/2") ve 140mm (5") istisna olmak üzere, gerçek ölçülerinin kısmen farklı olduğu anlaşılmalıdır.

İnç Ölçüler		Metrik Ölçüler	
İç Çap DN (inch)	Dış Çap d (mm)	Dış Çap d (mm)	İç Çap DN (mm)
1/8	10.2	10	6
1/4	13.5	12	8
3/8	17.2	16	10
1/2	21.3	20	15
3/4	26.9	25	20
1	33.7	32	25
1 1/4	42.4	40	32
1 1/2	48.3	50	40
2	60.3	63	50
2 1/2	75.3	75	65
3	88.9	90	80
3 1/2	101.6	-	-
4	114.3	110	100
-	-	125	100
-	-	125	125
5	140.3	140	125
6	168.3	160	150
-	-	180	150

1) Only cementing socket systems

2) Only cementing socket systems

İnç Ölçüler		Metrik Ölçüler	
İç Çap DN (inch)	Dış Çap d (mm)	Dış Çap d (mm)	İç Çap DN (mm)
8	219.1	200	200
8	219.1	225	200
9	244.5	250	250
10	273.0	280	250
12	323.9	315	300
14	355.6	355	350
16	406.4	400	400
18	457.2	450	450
20	508.0	450	500
20	508.0	500	500
22	558.2	560	600
24	609.6	630	600
26	660.4	-	-
28	711.2	710	700
30	762.0	-	-
32	812.8	800	800
34	863.6	-	-
36	914.4	900	900
40	1016.0	1000	1000

STANDART ÖLÇÜLER (TS EN 1555-3, TS EN 12201-3)									
ANMA ÇAPI (mm)	DIŞ ÇAP		YUVARLAKTAN SAPMA (OVALLIK) (mm)	ET KALINLIKLARI				EN AZ MANŞON BOYU (EF BOYU) (mm)	ANMA ÇAPI (mm)
	EN AZ (mm)	EN ÇOK (mm)		SDR17 (PN 10) EN AZ (mm)	SDR17 (PN 10) EN ÇOK (mm)	SDR11 (PN 16) EN AZ (mm)	SDR11 (PN 16) EN ÇOK (mm)		
16,0	16,0	16,3	0,3	2,3	2,7	3,0	3,4	41,0	16,0
20,0	20,0	20,3	0,3	2,3	2,7	3,0	3,4	41,0	20,0
25,0	25,0	25,3	0,4	2,3	2,7	3,0	3,4	41,0	25,0
32,0	32,0	32,3	0,5	2,3	2,7	3,0	3,4	44,0	32,0
40,0	40,0	40,4	0,6	2,4	2,8	3,7	4,2	49,0	40,0
50,0	50,0	50,4	0,8	3,0	3,4	4,6	5,2	55,0	50,0
63,0	63,0	63,4	0,9	3,8	4,3	5,8	6,5	63,0	63,0
75,0	75,0	75,5	1,2	4,5	5,1	6,8	7,6	70,0	75,0
90,0	90,0	90,6	1,4	5,4	6,1	8,2	9,2	79,0	90,0
110,0	110,0	110,7	1,7	6,6	7,4	10,0	11,1	82,0	110,0
125,0	125,0	125,8	1,9	7,4	8,3	11,4	12,7	87,0	125,0
140,0	140,0	140,9	2,1	8,3	9,3	12,7	14,1	92,0	140,0
160,0	160,0	161,0	2,4	9,5	10,6	14,6	16,2	98,0	160,0
180,0	180,0	181,0	2,7	10,7	11,9	16,4	18,2	105,0	180,0
200,0	200,0	201,2	3,0	11,9	13,2	18,2	20,2	112,0	200,0
225,0	225,0	226,4	3,4	13,4	14,9	20,5	22,7	120,0	225,0
250,0	250,0	251,5	3,8	14,8	16,4	22,7	25,1	129,0	250,0
280,0	280,0	281,7	4,2	16,6	18,4	25,4	28,1	139,0	280,0
315,0	315,0	316,9	4,8	18,7	20,7	28,6	31,6	150,0	315,0
355,0	355,0	357,2	5,4	21,1	23,4	32,3	35,6	164,0	355,0
400,0	400,0	402,4	6,0	23,1	26,2	36,4	40,1	179,0	400,0
450,0	450,0	452,7	6,8	26,7	29,5	40,9	45,1	195,0	450,0
500,0	500,0	503,0	7,5	29,7	32,8	45,5	50,1	212,0	500,0
560,0	560,0	563,4	8,4	33,2	36,7	50,9	56,0	235,0	560,0
630,0	630,0	633,8	9,5	37,4	41,3	57,3	63,1	255,0	630,0

PE 100 Boru Birim Ağırlık

MRS= 10 Mpa C=1,25 ó=8,0 Mpa

PN	4		5		6		8		10	
SDR	41		33		26		21		17	
SDR	S (mm)	m (kg/m)	S (mm)	m (kg/m)	S (mm)	m (kg/m)	S (mm)	m (kg/m)	S (mm)	m (kg/m)
16										
20										
25									2,0	0,140
32									2,0	0,190
40							2,0	0,240	2,4	0,280
50					2,0	0,300	2,4	0,360	3,0	0,440
63			2,0	0,380	2,5	0,470	3,0	0,570	3,8	0,710
75	2,0	0,460	2,3	0,530	2,9	0,660	3,6	0,810	4,5	1,000
90	2,3	0,640	2,8	0,770	3,5	0,950	4,3	1,160	5,4	1,440
110	2,7	0,910	3,4	1,140	4,2	1,400	5,3	1,750	6,6	2,150
125	3,1	1,190	3,9	1,490	4,8	1,810	6,0	2,250	7,4	2,740
140	3,5	1,510	4,3	1,840	5,4	2,280	6,7	2,810	8,3	3,440
160	4,0	1,970	4,9	2,390	6,2	2,990	7,7	3,690	9,5	4,500
180	4,4	2,430	5,5	3,020	6,9	3,750	8,6	4,640	10,7	5,710
200	4,9	3,010	6,2	3,790	7,7	4,650	9,6	5,760	11,9	7,050
225,0	5,5	3,800	6,9	4,740	8,6	5,840	10,8	7,290	13,4	8,930
250	6,2	4,760	7,7	5,880	9,6	7,250	11,9	8,930	14,8	10,970
280	6,9	5,940	8,6	7,350	10,7	9,050	13,4	11,250	16,6	13,770
315	7,7	7,450	9,7	9,330	12,1	11,510	15,0	14,180	18,7	17,450
355	8,7	9,490	10,9	11,820	13,6	14,580	16,9	18,000	21,1	22,190
400	9,8	12,050	12,3	15,020	15,3	18,480	19,1	22,920	23,7	28,090
450	11,0	15,210	13,8	18,960	17,2	23,370	21,5	29,020	26,7	35,600
500	12,3	18,900	15,3	23,360	19,1	28,840	23,9	35,850	29,7	44,000
560	13,7	23,580	17,2	29,410	21,4	36,190	26,7	44,860	33,2	55,100
630	15,4	29,820	19,3	37,130	24,1	45,850	30,0	56,700	37,4	69,820
710	17,4	37,960	21,8	47,260	27,2	59,320	33,9	72,200	42,1	88,580
800	19,6	48,190	24,5	59,850	30,6	73,930	38,1	91,450	47,4	112,380
900	22,0	60,850	27,6	75,850	34,4	93,500	42,9	115,830	53,3	142,170
1000	24,5	75,290	30,6	93,450	38,2	115,370	47,7	143,100	59,3	175,730
1200	29,4	108,420	36,7	134,490	45,9	166,340	57,2	205,930	70,6	251,190
1400	34,3	147,570	42,9	183,410	53,5	226,200	66,7	280,150	82,4	342,020
1600	39,2	192,740	49,0	239,420	61,2	295,710	76,2	365,790	94,1	446,410

s= Et Kalınlığı (mm)

m= Birim Ağırlığı

C= Emniyet gerilimi

MRS= Minimum gerekli Mukavemet (MPa)

ó= Dizayn Gerilimi

MRS= Minimum gerekli Mukavemet (MPa)

ó= Dizayn Gerilimi

PE 100 Boru Birim Ağırlık

MRS= 10 Mpa C=1,25 ó=8,0 Mpa

PN	12,5		16		20		25		32	
SDR	13,6		11		9		7,4		6	
Çap (mm)	S (mm)	m (kg/m)	S (mm)	m (kg/m)	S (mm)	m (kg/m)	S (mm)	m (kg/m)	S (mm)	m (kg/m)
16					2,0	0,090	2,3	0,100	3,0	0,120
20					2,0	0,110	2,3	0,130	3,0	0,180
25	2,0	0,150	2,5	0,170	3,0	0,210	3,5	0,240	4,2	0,280
32	2,4	0,220	3,0	0,270	3,6	0,320	4,4	0,380	5,4	0,450
40	3,0	0,350	3,7	0,420	4,5	0,500	5,5	0,600	6,7	0,700
50	3,7	0,540	4,6	0,660	5,6	0,780	6,9	0,940	8,3	1,090
63	4,7	0,860	5,8	1,050	7,1	1,250	8,6	1,470	10,5	1,740
75	5,6	1,220	6,8	1,460	8,4	1,760	10,3	2,100	12,5	2,460
90	6,7	1,760	8,2	2,110	10,1	2,540	12,3	3,010	15,0	3,540
110	8,1	2,600	10,0	3,150	12,3	3,790	15,1	4,510	19,3	5,290
125	9,2	3,360	11,4	4,080	14,0	4,900	17,1	5,810	20,8	6,830
140	10,3	4,210	12,7	5,090	15,7	6,150	19,2	7,310	23,3	8,570
160	11,8	5,510	14,6	6,690	17,9	8,010	21,9	9,530	26,6	11,180
180	13,3	6,980	16,4	8,450	20,1	10,120	24,6	12,040	29,9	14,140
200	14,7	8,580	18,2	10,420	22,4	12,530	27,4	14,900	33,2	17,450
225	16,6	10,900	20,5	13,210	25,2	15,860	30,8	18,840	37,4	22,100
250	18,4	13,420	22,7	16,250	27,9	19,520	34,2	23,250	41,5	27,260
280	20,6	16,830	25,4	20,370	31,3	24,520	38,3	29,160	46,5	34,200
315	23,2	21,330	28,6	25,800	35,2	31,030	43,1	36,920	52,3	43,280
355	26,1	27,040	32,2	32,740	39,7	39,430	48,5	46,830	59,0	55,020
400	29,4	34,320	36,3	41,590	44,7	50,030	54,7	59,500	66,7	70,030
450	33,1	43,470	40,9	52,710	50,3	63,340	61,5	75,270		
500	36,8	53,700	45,4	65,020	55,8	78,080				
560	41,2	67,330	50,8	81,490	62,2	97,540				
630	46,3	85,140	57,2	103,160						
710	52,2	108,170	64,5	131,160						
800	58,8	137,300	72,8	166,770						
900	66,2	173,890								
1000	73,5	214,520								
1200										
1400										
1600										

s= Et Kalınlığı (mm)

m= Birim Ağırlığı

C= Emniyet gerilimi

MRS= Minimum gerekli Mukavemet (MPa)

ó= Dizayn Gerilimi

MRS= Minimum gerekli Mukavemet (MPa)

ó= Dizayn Gerilimi

PE 100 BORULAR

SDR									
41	33	21	17	13,6	11	9	7,4	6	
BORU SERİSİ S									
20	16	10	8	6,3	5	4	3,2	2,5	
PN									
4	5	8	10	12,5	16	20	25	32	

PE 80 BORULAR

SDR									
41	26	22	17	13,6	11	9	7,4	6	
BORU SERİSİ S									
20	12,5	10,5	8	6,3	5	4	3,2	2,5	
PN									
3,2	5	6	8	10	12,5	16	20	25	

PE 63 BORULAR

SDR									
41	33	26	17,6	13,6	11	9	7,4	6	
BORU SERİSİ S									
20	16	12,5	8,3	6,3	5	4	3,2	2,5	
PN									
3,3	3,2	4	6	8	10	12,5	16	20	

PE Boruların SDR'ye Göre Bükülme Yarı Çapı: (20°C)

SDR	Kabul Edilebilir Bükme Yarı Çapı R d= Boru Dış Çapı
41	50 d
33	40 d
26	30 d
17	30 d
11	20 d
7,4	20 d

0°C altındaki çalışma ısılarında kabul edilebilir bükme yarı çapı için yukarıdaki tabloda belirtilmiş olan değerlere 2.5 eklenmelidir. 0°- 20°C arasındaki çalışma ısılarında kabul edilebilir bükme yarı çapı ara değer bulma (oran) yöntemi ile bulunur.



HAVUZ KİMYASALLARI

14) HAVUZ KİMYASALLARI

Havuz Kimyasalları Kullanımı

Ürün	İşlevi	Kullanım Miktarı
% 56 Granül klor	Dezenfeksiyon için	100 m ³ Havuz suyuna 0,5 kg / gün (Umuma açık havuzlarda)
		100 m ³ Havuz suyuna 0,5 kg / haftada (Ev havuzlarında)
	Şoklamak için	100 m ³ Havuz suyuna 0,6 - 1 kg / 15 gün (Umuma açık havuzlarda)
		100 m ³ Havuz suyuna 0,6 1 kg / ay (Ev havuzlarında)
% 90 Granül klor	Dezenfeksiyon için	100 m ³ Havuz suyuna 0,35 kg / gün (Umuma açık havuzlarda)
		100 m ³ Havuz suyuna 0,35 kg / haftada (Ev havuzlarında)
% 90 Tablet klor	Dezenfeksiyon için	100 m ³ Havuz suyuna 1 Tablet / gün (10 - 12 günde bir)
% 70 Kalsiyum Hipoklorit	Dezenfeksiyon için	100 m ³ Havuz suyuna 0,2 kg / gün
PH (-) Toz	PH Düşürücü	100 m ³ Havuz suyuna 1 kg pH değerini 0,1 derece düşürmek için
PH (+) Toz	PH Yükseltici	100 m ³ Havuz suyuna 1 kg pH değerini 0,1 derece yükseltmek için
PH (-) Sıvı	PH Düşürücü	100 m ³ Havuz suyuna 1 lt pH değerini 0,1 derece düşürmek için
PH (+) Sıvı	PH Yükseltici	100 m ³ Havuz suyuna 1 lt pH değerini 0,1 derece yükseltmek için
Yosun Önleyici	Yosun oluşmasını önler	100 m ³ Havuz suyuna 1,5 lt ilk doz. Müteakip doz 0,5 lt / hafta (Açık havuzlarda)
		100 m ³ Havuz suyuna 1,5 lt ilk doz. Müteakip doz 0,3 lt / haftada (Kapalı havuzlarda)
Çökeltici	Topaklayıcı	100 m ³ Havuz suyuna 0,03 - 0,2 lt / gün
Parlatıcı	Berraklaştırıcı	100 m ³ Havuz suyuna 0,03 - 0,2 lt / gün
Ayak dezenfektanı	Mantar öldürücü dezenfektan	% 0,5 Sulandırılarak kullanılır
Yüzey Temizleyici	Yüzey dezenfeksiyonu	% 1 Sulandırılarak kullanılır
Kış Bakımı	Kışın yosunlaşma ve donmaya karşı	100 m ³ Havuz suyuna 3 - 5 lt (Suyun sertliğine bağlı olarak) 2 ayda bir tekrarlanır

UYARILAR

- Kimyasal ürünleri kullanırken, etiketi dikkatli okumalı ve talimatlara uyulmalıdır.
- Ürünler asla birbirine karıştırılmamalı, önce biri sonra da diğerleri tek tek havuza atılmalıdır.
- Kimyasal ürünler kullanırken eldiven kullanılmalı, göze temas etmesi halinde bol su ile yıkanmalı doktora müracaat edilmelidir.
- Kimyasal ürünler çocukların ulaşamayacağı bir yerde kuru, kapalı ve havadar bir mekanda tutulmalı, ateşle yaklaşılmamalıdır.

Problem ve Çözümleri (100 m³ için)

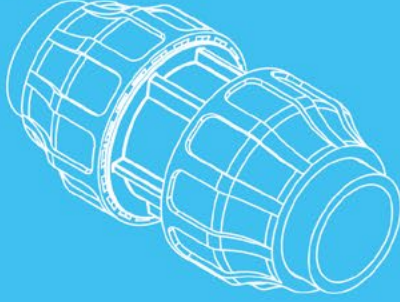
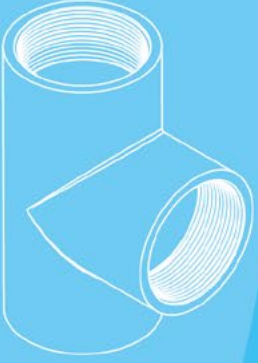
PROBLEM	SEBEP	ÇÖZÜM
Bulanık su	1) pH yüksek 2) Aşırı çözünmüş katılar 3) Kötü filtreleme 4) Aşırı organik çökeltiler	1) pH 7,2 - 7,6 arasında ayarlayın 2) Havuz suyunun bir kısmını taze su ile değiştirin 3) Ters yıkama ile filtreyi temizleyin. Sıvı çöktürücü ile 100 m ³ e 2 lt çöktürücü dökerek çöktürme işlemi yapın (şok uygulama) 4) % 90'lık granül klor ile şoklayın
Yeşil su	Yosun oluşumu	% 90'lık granül klor ile şok klorlama uygulayın. Yüzeyleri fırçalayıp süpürme işleminden sonra 100 m ³ havuza 2,5 lt yosun önleyici ilave edin.
Kahverengi su	Demir yada manganez varlığı	Şok klorlama yapın ve 100 m ³ e 1 lt çöktürücü ilave edin
Göz ve deri tahrişi Kötü kokular	1) pH ayarsız 2) Birleşik klor fazla	1) pH kontrol edin 7,2 - 7,6 arasında ayarlayın 2) 100 m ³ e 1 kg % 90'lık klor ilave ederek şoklama yapın. 3) 2 gün havuzu kullanmayınız

SEZON BAŞINDA YÜZME HAVUZUNU DEVREYE ALMAK

Sezon süresince oluşacak problemleri engellemek için aşağıdaki işlemler takip edilmelidir.

- Tüm ekipmanlar gözden geçirilmeli; gerekirse servis çağrılmalıdır.
- Gerekli görülürse havuz boşaltılarak, dibini ve yan duvarlarını sulandırılmış yosun çözücü ile temizleyin.
- Havuz boşsa suyla doldurun, doluyrsa filtrasyon sistemini çalıştırın.
- 100 m³ suyu 2 lt çökeltici ile çöktürme işlemi yapın. Çökeltici suya ilave edildikten 3 - 4 saat sonra filtrasyon işlemi durdurun. Bir gece bekledikten sonra süpürme işlemi yapın.
- Filtrasyon sistemini tekrar çalıştırın.
- Ph ve alkalinite değerlerini ideal değerlere getirin.
- Tüm ölçüm değerlerini tekrar ölçün (ph), Alkalinite, Klor, Bileşik klor, sertlik.
- %90'lık granül klor ile havuzu şoklayın. Havuzu devreye aldıktan ve kontroller tamamlandıktan sonra rutin uygulamaya geçin.

*Where you are,
pimtas is there...*



PİMTAS®

PLASTİK İNŞ. MALZ.SAN. VE TİC. A.Ş.

www.pimtas.com

www.pimtasshop.com

Pelitli Mahallesi 4443. Sokak No:6 41400 Gebze / KOCAELİ / TÜRKİYE

+90 262 751 24 24 +90 262 751 42 04 pimtas@pimtas.com

www.pimtas.com / www.pimtasshop.com